











RUPAC

Via Alamanni, 14 - 20141 Milano
Tel. 02 5392212 r.a.
Fax 02 5695321
Uff. Vendite e-mail: vendite@rupac.com
Uff. Tecnico e-mail: tecnico@rupac.com
www.rupac.com



PROGRAMMA DI VENDITA

- Serie**  comprende la strumentazione meccanica di alta qualità utilizzabile anche in sala metrologica
- Serie**  comprende la strumentazione meccanica
- Serie**  comprende strumenti a marchio RUPAC con un elevato rapporto qualità-prezzo, costruiti sempre nel pieno rispetto delle relative norme DIN previste per ogni tipo di strumento
- Serie**  frutto dell'accordo commerciale con il famoso marchio tedesco Mahr, comprende strumentazione a lettura digitale con uscita dati "Marconnect" (Wi-Fi, USB, RS232 e Digimatic)
- Serie**  comprende la strumentazione a lettura digitale di alta qualità utilizzabile anche in sala metrologica
- Serie**  comprende la strumentazione a lettura digitale
- Serie**  comprende la strumentazione ottica di alta qualità utilizzabile anche in sala metrologica
- Serie**  comprende la strumentazione ottica di alta qualità

PINEROLO



MOGLIANO VENETO



MILANO

REALTÀ

RUPAC, Rappresentanze Utensili Precisione Apparecchi Controllo, fondata nel 1949 dall'Ingegnere Bruno Friso, offre alla propria Clientela un'ampia scelta di strumentazione ed apparecchiature di controllo, sempre a livelli qualitativi molto elevati e rispondenti alle Normative DIN-ISO.

CENTRI DIMOSTRATIVI

Lombardia

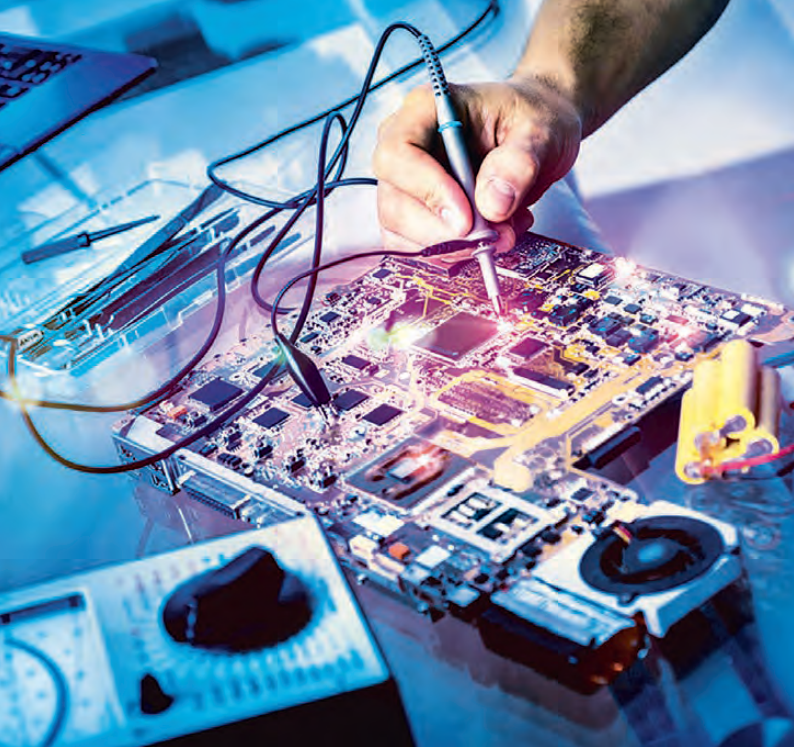
Milano (MI), in via Alamanni 12

Piemonte

Pinerolo (TO), in via città di Gap 9, angolo via Nazario Sauro

Triveneto

Mogliano Veneto (TV) presso Studio Tecnico Mario Cuzzolin



OPERATIVITÀ

La nostra offerta, oltre alla consulenza pre vendita, fornisce servizi che spaziano da corsi di istruzione ed assistenza post vendita alla disponibilità di parti di ricambio di tutti i nostri strumenti. Vantaggi orientati a tenere in perfetta efficienza i nostri sistemi di misura nel tempo.

PROFESSIONALITÀ

Il nostro Staff Tecnico si pone al Vostro servizio per trovare la soluzione ottimale ad ogni esigenza.

COMPETENZA

Offriamo sempre un numero crescente di soluzioni alla nostra Clientela. Molte di queste nascono dal dialogo con i nostri Clienti che operano in tutti i settori di produzione e ricerca.

PRECISIONE

Massima qualità dei nostri prodotti per soddisfare la Vostra precisione con risultati affidabili.

ESPERIENZA

Gli strumenti di misura RUPAC sono il frutto dell'esperienza di lavoro di oltre settant'anni nel settore della Qualità e del Controllo, ed è con grande orgoglio che possiamo affermare che il marchio RUPAC si pone tra i leader a livello nazionale ed europeo nel settore del controllo.





SERVIZIO DI CERTIFICAZIONE

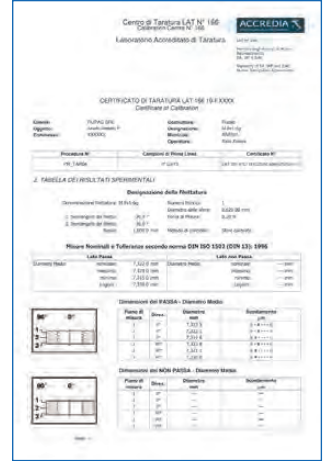
Il servizio di Certificazione/Emissione Rapporto di Taratura, che Rupac fornisce, rappresenta un ulteriore supporto mirato alle problematiche relative alle tarature/certificazioni degli strumenti di misura. Argomento su cui esistono ancora diversi dubbi e relativamente al quale circolano ancora informazioni non propriamente corrette. Di seguito forniamo alcune importanti nozioni sul servizio che Rupac offre.

CERTIFICAZIONE ACCREDIA



Il Certificato Accredia è un Certificato di Taratura emesso da un centro LAT (centro accreditato Accredia). Accredia è l'Ente Unico nazionale di accreditamento designato dal governo italiano.

Il certificato ha per legge validità ufficiale in Italia e, grazie agli accordi di mutuo riconoscimento e di tracciabilità metrologica, nei paesi aderenti all'EA, IAF e ILAC in applicazione del regolamento europeo 765/2008. Il Certificato Accredia solleva il suo possessore da qualsiasi obbligo di dimostrare a terze parti che la taratura è stata eseguita in conformità a quanto previsto dalla norma di riferimento del sistema qualità dei centri di taratura (ISO/IEC 17025) e con procedura approvata da Accredia. Il garante è la stessa Accredia ed il certificato garantisce la riferibilità delle misure riportate.



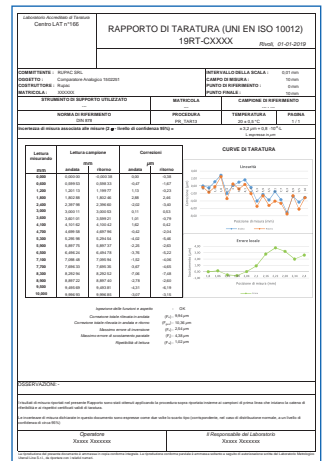
RAPPORTO DI TARATURA

Il Rapporto di Taratura è un documento che può essere rilasciato o da un Centro Accredia o da un Centro non accreditato.

La sua validità tecnica viene garantita unicamente dal laboratorio che lo emette e dal suo sistema qualità. La procedura con la quale viene eseguita la taratura è garantita dall'esperto metrologico del laboratorio stesso, senza ulteriori validazioni.

Un'eventuale certificazione UNI EN ISO 9001 del centro, nulla ha a che vedere con l'accREDITAMENTO Accredia.

Un Rapporto di Taratura (quindi non un Certificato Accredia) emesso da un Centro Accredia ha il vantaggio di essere prodotto da un ente sottoposto a verifiche periodiche, sia in ordine al sistema qualità, sia relativamente alle procedure di taratura.



Strumenti "Primari", come i set di blocchetti di riscontro offerti da Rupac con Certificato Accredia, possono essere utilizzati all'interno delle Aziende per la taratura degli strumenti di misura, garantendo la catena di riferibilità.

Alcuni strumenti della Serie **PLUS** vengono forniti con il certificato di controllo  in dotazione standard.

Riteniamo, con questa iniziativa, di offrire ai nostri Clienti non solo un prodotto di ottima qualità, ma anche un servizio indispensabile per il raggiungimento di una "qualità al vertice".

CERTIFICAZIONI FORNIBILI A RICHIESTA



RAPPORTO DI TARATURA*



RAPPORTO DI TARATURA*



RAPPORTO DI TARATURA*

Alesametri	•	•	Comparatori	•	•	Misuratori di spessori	•
Anelli lisci / filettati	•	•	Dinamometri	•	•	Rugosimetri	•
Aste per micrometri	•	•	Goniometri	•	•	Righe rigide e a filo	•
Bilance	•	•	Livelle / Clinometri	•	•	Sfere calibrate	•
Blocchetti pianoparalleli	•	•	Masse	•	•	Spessori campione	•
Blocchetti angolari	•	•	Micrometri a 3 punte	•	•	Spine calibrate	•
Calibri a corsoio	•	•	Micrometri di profondità	•	•	Squadre	•
Calibri digitali	•	•	Micrometri esecuzione componibile	•	•	Tamponi lisci / filettati	•
Calibri di profondità	•	•	Micrometri per esterni	•	•	Tastatori	•
Campioni di durezza	•	•	Micrometri per interni	•	•	Testine micrometriche	•
Campioni di rugosità	•	•	Misuratori di strati	•	•	Truschini / Altimetri	•

* Emesso da Centro Accredia



CERTIFICAZIONI DA MEMBRI ILAC

ILAC MRA (Mutual Recognition Agreement) fornisce un supporto tecnico per la calibrazione e favorisce l'accettazione dei prodotti oltre i confini nazionali, promuovendo il commercio internazionale e realizzando l'obiettivo del libero scambio di prodotti secondo la regola

"accreditato una volta, accettato ovunque".

ILAC MRA collega gli attuali enti certificatori nazionali sulla base della valutazione e del riconoscimento dei requisiti secondo la norma **ISO/IEC 17011**.

I firmatari dell'ILAC MRA, a loro volta, valutano ed accreditano gli organismi di valutazione della conformità, i laboratori di taratura e di prove, secondo i rispettivi standard internazionali, utilizzando la norma **ISO/IEC 17025**.

I firmatari dell'ILAC MRA accettano reciprocamente i risultati dei rispettivi organismi di valutazione della conformità accreditati (laboratori). I risultati di tali laboratori possono pertanto essere riconosciuti a livello internazionale.

Di seguito alcuni esempi di strutture nazionali accreditate.

L'elenco completo è disponibile sul sito www.ilac.org



OGNI MASTER DI CALIBRAZIONE DA NOI UTILIZZATO, O FORNITO, È CORREDATO DA CERTIFICATI RILASCIATI DA ENTI RICONOSCIUTI ED EQUIPARATI IN TUTTO IL MONDO



Italia
ACCREDIA



Svizzera
SAS



Francia
COFRAC



Germania
DAkkS



Olanda
RvA



UK
UKAS



USA
A2LA



India
NABL



Taiwan
TAF



Cina
CNAS



MICROMETRI
ALESAMETRI

9



CALIBRI
MISURE DI PROFONDITÀ
MISURE DI ALTEZZE

59



COMPARATORI
TASTATORI
SPESSIMETRI

97



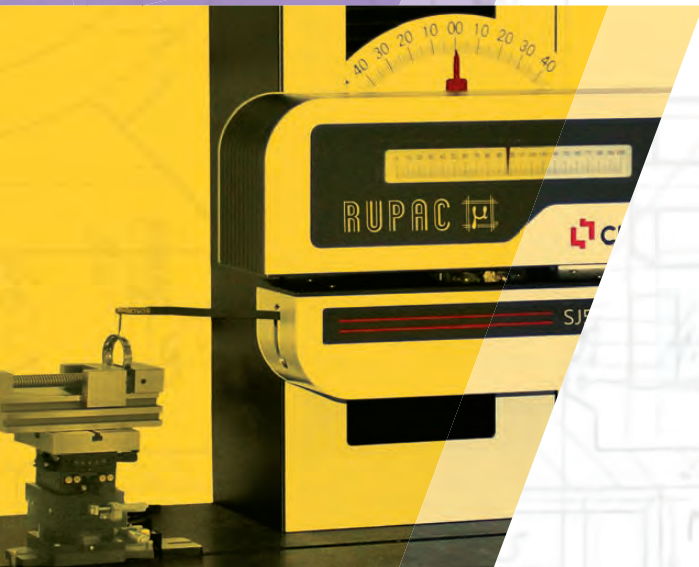
STATIVI
STRUMENTI DI CONTROLLO
VISUALIZZATORI E RIGHE
AZZERATORI E CENTRATORI

123



**MASTER DI RIFERIMENTO
PRIMARI IN CRISTALLO
MACCHINE DA LABORATORIO**

151



**MISURE DI STRATI E SPESSORI
MISURE DI SUPERFICI
MISURE DI FORZE
BILANCE**

169



**DUROMETRI DA BANCO
DUROMETRI PORTATILI**

211



**MICROSCOPI
PROIETTORI DI PROFILI
MACCHINE DI MISURA**

237



SIGNIFICATO DEI SIMBOLI



Certificato di controllo

Riporta il numero di matricola dello strumento e gli scostamenti (errori) dal valore nominale.



Impostazione dello "zero" origine in memoria

Lo strumento è immediatamente pronto per misurare senza necessità di riazzeramento.



Funzione tolleranza

Possono essere impostati i valori di tolleranza da disegno pezzo.



Max / Min

Memoria per la ricerca del punto di inversione e/o ricerca della quota minima e/o massima.



Funzione absolute

Memorizza la quota di zero intermedio, per consentire le misure incrementali / assolute.



Preselezione quota

Per lettura diretta della misurazione effettuata.



Funzione lock

Blocco tasti per evitare errori accidentali.



Antiurto

Sistema di protezione ingranaggi in caso di urto accidentale.



Avanzamento stelo micrometro

2 mm / giro anzichè 0,5 mm del giro tradizionale.



Avanzamento stelo micrometro

5 mm / giro anzichè 0,5 mm del giro tradizionale.



Uscita dati USB



Uscita dati Digimatic



Uscita dati RS232



Wireless integrato

La trasmissione dei valori di misura avviene tramite Wi-Fi, senza l'impiego di cavi.



Bluetooth integrato

La trasmissione dei valori di misura avviene tramite Bluetooth, senza l'impiego di cavi.



Strumento con struttura ultraleggera

Riduzione del peso totale fino al 50%.

Grado di protezione IP

Guida alla interpretazione del grado di protezione delle apparecchiature (IP) secondo IEC 529 (EN 60529)



1ª cifra Protezione contro la penetrazione di corpi solidi esterni

- 0 Non protetto
- 1 Protetto contro corpi solidi di Ø superiore a 50mm
- 2 Protetto contro corpi solidi di Ø superiore a 12,5mm
- 3 Protetto contro corpi solidi di Ø superiore a 2,5mm
- 4 Protetto contro corpi solidi di Ø superiore a 1mm
- 5 Protetto contro la polvere
- 6 Totalmente protetto contro la polvere

2ª cifra Protezione contro la penetrazione di liquidi (acqua)

- 0 Non protetto
- 1 Protetto contro la caduta verticale di gocce d'acqua
- 2 Protetto contro la caduta di gocce d'acqua con inclinazione di 15°
- 3 Protetto contro spruzzi d'acqua 0° - 60°
- 4 Protetto contro spruzzi d'acqua provenienti da qualunque direzione
- 5 Protetto contro i getti d'acqua
- 6 Protetto contro i getti d'acqua potenti
- 7 Protetto contro l'immersione temporanea
- 8 Protetto contro l'immersione permanente



MICROMETRI PER ESTERNI PAGINA 10

MICROMETRI SPECIALI PAGINA 18

TESTINE MICROMETRICHE PAGINA 38

MICROMETRI A 3 PUNTE PAGINA 40

MICROMETRI PER INTERNI PAGINA 50

ALESAMETRI PAGINA 53



MICROMETRI PER ESTERNI DIGITALI

Serie **Mahr**

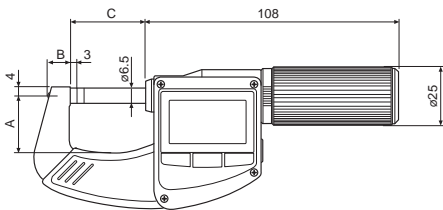
Avanzamento rapido e stelo non rotante

Meccanica di alta qualità per uno scorrimento impeccabile.
Forma compatta ed ergonomica, con avanzamento di **5 mm/giro**.
Fornito completo di astuccio, asta di riscontro (oltre i 25 mm),
chiave di regolazione e batteria.



DATI TECNICI

- Normativa:** DIN 863/1
- Risoluzione:** 0,001 mm
- Letture:** su display LCD 10 mm
- Precisione:** vedi tabella, escluso errore di quantizzazione
- Superfici di contatto:** riportate in metallo duro, rettificata e lappate di precisione
- Forza di misura:** con frizione su tamburo
- Arco:** in acciaio cromato con guancialini isolanti
- Funzioni:** ON/OFF, auto ON/OFF, origine, ABS/INC, mm/inch, blocco tasti, blocco quota, preselezione quota, tolleranze, mantenimento quota
- Uscita dati:** wireless (a richiesta USB/Digimatic)



Codice	Campo di misura	Precisione	A	B	C
4157120	0 - 25	2 µm	24	9,5	32
4157121	25 - 50	2 µm	36	11,0	57
4157122	50 - 75	3 µm	45	13,0	82
4157123	75 - 100	3 µm	57	13,0	107

misure espresse in mm

TRASMISSIONE DATI

Codice 4102220 i-Stick ricevitore wireless per collegamento fino ad 8 strumenti con software MarCom Professional

Disponibili a richiesta con uscita dati USB/Digimatic

ACCESSORI / RICAMBI

Codice 2360099 Contatto a sfera Ø 5 mm

Codice 7700492 Batteria CR2032 (3V)

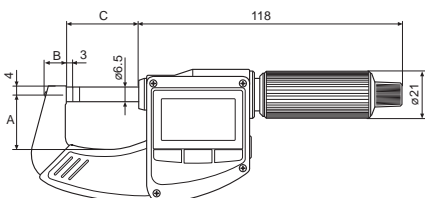
Serie **Mahr**

Meccanica di alta qualità per uno scorrimento impeccabile.
Fornito completo di astuccio, asta di riscontro (oltre i 25 mm),
chiave di regolazione e batteria.



DATI TECNICI

- Normativa:** DIN 863/1
- Risoluzione:** 0,001 mm
- Letture:** su display LCD 10 mm
- Precisione:** vedi tabella, escluso errore di quantizzazione
- Superfici di contatto:** riportate in metallo duro, rettificata e lappate di precisione
- Forza di misura:** con frizione su tamburo
- Arco:** in acciaio cromato con guancialini isolanti
- Funzioni:** ON/OFF, auto ON/OFF, origine, ABS/INC, mm/inch, blocco tasti, blocco quota, preselezione quota, tolleranze (solo versione wireless), mantenimento quota
- Uscita dati:** vedi tabella (a richiesta USB/Digimatic)



Codice wireless	Codice senza uscita dati	Campo di misura	Precisione	A	B	C
-	4157010*	0 - 25	2 µm	24	9,5	32
4157100	4157011	0 - 25	2 µm	24	9,5	32
4157101	4157012	25 - 50	2 µm	36	11,0	57
4157102	4157013	50 - 75	3 µm	45	13,0	82
4157103	4157014	75 - 100	3 µm	57	13,0	107

* Protezione IP40

misure espresse in mm

TRASMISSIONE DATI

Codice 4102220 i-Stick ricevitore wireless per collegamento fino ad 8 strumenti con software MarCom Professional

Disponibili a richiesta con uscita dati USB/Digimatic

ACCESSORI / RICAMBI

Codice 2360099 Contatto a sfera Ø 5 mm

Codice 7700492 Batteria CR2032 (3V)



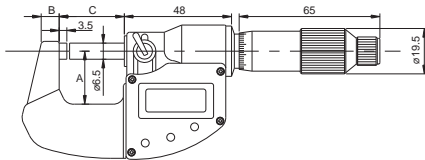
MICROMETRI PER ESTERNI DIGITALI

Serie DIGITRONIC PLUS

Meccanica di qualità superiore per uno scorrimento impeccabile. Fornito completo di astuccio, asta di riscontro (oltre i 25 mm), contatto a sfera intercambiabile, chiave di regolazione, batteria e certificato di controllo.

DATI TECNICI

- Normativa:** DIN 863/1
- Risoluzione:** 0,001 mm
- Letture:** su display LCD 7,5 mm
- Precisione:** vedi tabella, escluso errore di quantizzazione
- Tamburo e bussola:** graduati, Ø 19,5 mm, cromatura opaca
- Stelo:** Ø 6,50 mm, passo vite 0,5 mm, con bloccaggio
- Superfici di contatto:** riportate in metallo duro, rettificate e lappate di precisione
- Forza di misura:** con frizione su tamburo
- Arco:** verniciato con guancialini isolanti
- Funzioni:** ON/OFF, auto OFF, origine, ABS/INC, mm/inch, mantenimento quota
- Uscita dati:** USB



Codice	Campo di misura	Precisione	A	B	C
2390250	0 - 25	3 µm	25	8,5	31
2390500	25 - 50	3 µm	32	8,5	57
2390750	50 - 75	4 µm	45	8,5	82
2391000	75 - 100	4 µm	57	8,5	107
2391250	100 - 125	5 µm	70	8,5	133
2391500	125 - 150	5 µm	82	8,5	158

misure espresse in mm

TRASMISSIONE DATI

Codice 2990012 Interfaccia di connessione USB (2m) e software di acquisizione dati

ACCESSORI / RICAMBI

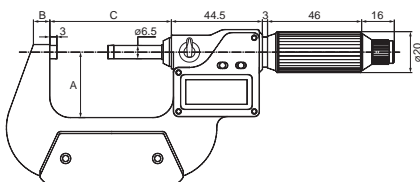
- Codice 2360099** Contatto a sfera Ø 5 mm
- Codice 7700492** Batteria CR2032 (3V)

Serie DIGITRONIC Avanzamento rapido

Micrometro di precisione con avanzamento di **2 mm/giro**, anzichè 0,5 mm/giro. Fornito completo di astuccio, asta di riscontro (oltre i 25 mm), contatto a sfera intercambiabile, chiave di regolazione e batteria.

DATI TECNICI

- Normativa:** DIN 863/1
- Risoluzione:** 0,001 mm
- Letture:** su display LCD 7,5 mm
- Precisione:** vedi tabella, escluso errore di quantizzazione
- Stelo:** Ø 6,50 mm, passo vite 2,0 mm, con bloccaggio
- Superfici di contatto:** riportate in metallo duro, rettificate e lappate di precisione
- Forza di misura:** con frizione su tamburo
- Arco:** verniciato con guancialini isolanti
- Funzioni:** ON/OFF, auto OFF, origine, ABS/INC, mm/inch, mantenimento quota



Codice	Campo di misura	Precisione ±	A	B	C
2390025	0 - 25	2 µm	24	6,0	34
2390050	25 - 50	2 µm	32	8,0	60
2390075	50 - 75	3 µm	45	8,0	85
2390100	75 - 100	3 µm	57	8,0	110
2390125	100 - 125	3 µm	70	10,0	135
2390150	125 - 150	3 µm	82	10,0	160

misure espresse in mm

ACCESSORI / RICAMBI

- Codice 2360099** Contatto a sfera Ø 5 mm
- Codice 2990000** Batteria SR44 (1,5V)



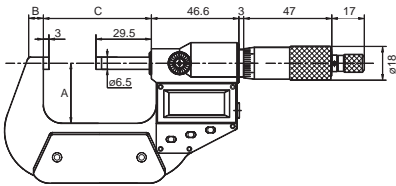
MICROMETRI PER ESTERNI DIGITALI

Serie DIGITRONIC

Fornito completo di astuccio, asta di riscontro (oltre i 25 mm), chiave di regolazione e batteria.

DATI TECNICI

- Normativa:** DIN 863/1
- Risoluzione:** 0,001 mm
- Letture:** su display LCD 7,5 mm
- Precisione:** vedi tabella, escluso errore di quantizzazione
- Tamburo e bussola:** graduati, Ø 18 mm, cromatura opaca
- Stelo:** Ø 6,50 mm, passo vite 0,5 mm, con bloccaggio
- Superfici di contatto:** riportate in metallo duro, rettificate e lappate di precisione
- Forza di misura:** con frizione
- Arco:** verniciato con guancialini isolanti
- Funzioni:** ON/OFF, auto OFF, origine, ABS/INC, mm/inch, mantenimento quota
- Uscita dati:** USB, RS232



Codice	Campo di misura	Precisione ±	A	B	C
2392025	0 - 25	2 µm	24	6,0	32
2392050	25 - 50	2 µm	32	8,0	58
2392075	50 - 75	3 µm	45	8,0	82
2392100	75 - 100	3 µm	57	8,0	108
2392125	100 - 125	3 µm	70	10,0	133
2392150	125 - 150	3 µm	82	10,0	158
2392175	150 - 175	4 µm	95	12,0	184
2392200	175 - 200	4 µm	107	12,0	210
2392225	200 - 225	4 µm	130	23,0	234
2392250	225 - 250	4 µm	142	23,0	260
2392275	250 - 275	5 µm	155	23,0	285
2392300	275 - 300	5 µm	168	23,0	310

misure espresse in mm

TRASMISSIONE DATI

- Codice 2999003** Cavo di connessione USB (1,8m)
- Codice 2999000** Cavo di connessione RS232 (2m)

ACCESSORI / RICAMBI

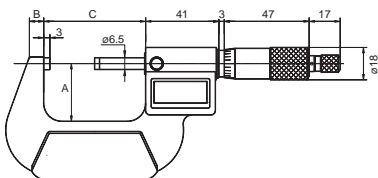
- Codice 2360099** Contatto a sfera Ø 5 mm
- Codice 2990000** Batteria SR44 (1,5V)

Serie BluLine

Fornito completo di astuccio, chiave di regolazione e batteria.

DATI TECNICI

- Normativa:** DIN 863/1
- Risoluzione:** 0,001 mm
- Letture:** su display LCD 7 mm
- Precisione:** vedi tabella, escluso errore di quantizzazione
- Tamburo e bussola:** graduati, Ø 18 mm, cromatura opaca
- Stelo:** Ø 6,50 mm, passo vite 0,5 mm, con bloccaggio
- Superfici di contatto:** riportate in metallo duro, rettificate e lappate di precisione
- Forza di misura:** con frizione
- Arco:** verniciato con guancialini isolanti
- Funzioni:** auto ON/OFF, origine, mm/inch, mantenimento quota



Codice	Campo di misura	Precisione ±	A	B	C
2391025	0 - 25	2 µm	24	6,0	32

misure espresse in mm

ACCESSORI / RICAMBI

- Codice 2360099** Contatto a sfera Ø 5 mm
- Codice 2990000** Batteria SR44 (1,5V)



MICROMETRI PER ESTERNI

Serie **MicroMet PLUS** Millesimali

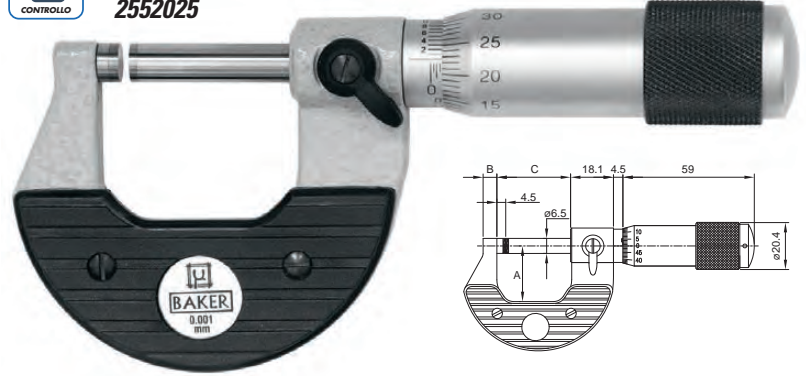
Micrometro per esterni in esecuzione di elevata accuratezza. Fornito completo di astuccio, asta di riscontro (oltre i 25 mm), chiave di regolazione e certificato di controllo.

DATI TECNICI

Normativa:	DIN 863/1
Risoluzione:	0,001 mm, con nonio
Precisione:	vedi tabella
Tamburo e bussola:	graduati, Ø 20,4 mm, cromatura opaca
Stelo:	Ø 6,50 mm, passo vite 0,5 mm, con bloccaggio
Superfici di contatto:	riportate in metallo duro, rettificate e lappate di precisione
Forza di misura:	con frizione su tamburo
Arco:	in acciaio verniciato con guancialini isolanti



2552025



Codice	Campo di misura	Precisione ±	A	B	C
2552025	0 - 25	2 µm	25	7,0	32
2552050	25 - 50	2 µm	30	7,0	57
2552075	50 - 75	2 µm	43	8,0	83
2552100	75 - 100	3 µm	58	8,0	108

misure espresse in mm

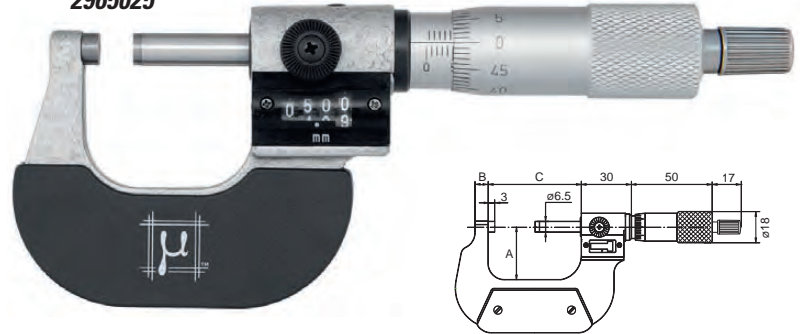
Serie **MicroMet** Con contatore meccanico

Doppia lettura su micrometro e contatore meccanico. Fornito completo di astuccio, asta di riscontro (oltre i 25 mm) e chiave di regolazione.

DATI TECNICI

Normativa:	DIN 863
Risoluzione:	0,01 mm
Precisione:	vedi tabella
Tamburo e bussola:	graduati, Ø 18 mm, cromatura opaca
Stelo:	Ø 6,50 mm, passo vite 0,5 mm, con bloccaggio
Superfici di contatto:	riportate in metallo duro, rettificate e lappate di precisione
Forza di misura:	con frizione
Arco:	verniciato con guancialini isolanti

2965025



Codice	Campo di misura	Precisione	A	B	C
2965025	0 - 25	4 µm	26	6,0	32
2965050	25 - 50	4 µm	32	8,0	57
2965075	50 - 75	5 µm	45	8,0	82
2965100	75 - 100	5 µm	57	8,0	107

misure espresse in mm

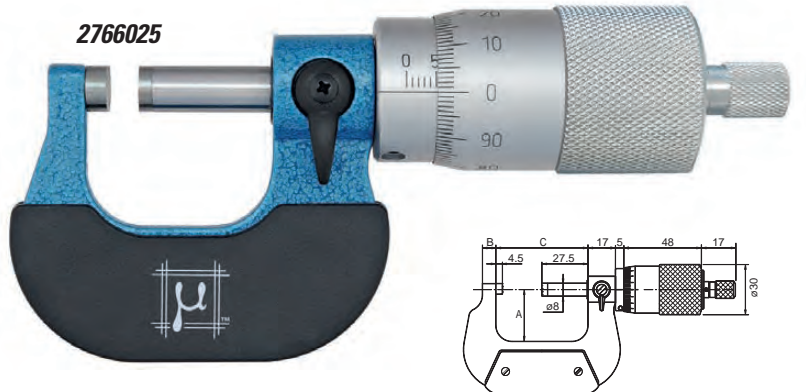
Serie **MicroMet** Con tamburo grande

Esecuzione con tamburo grande e graduazione centesimale (passo vite 1 mm) che consente letture dirette senza l'errore dei mezzi millimetri. Fornito completo di astuccio, asta di riscontro (oltre i 25 mm) e chiave di regolazione.

DATI TECNICI

Normativa:	DIN 863/1
Risoluzione:	0,01 mm
Precisione:	vedi tabella
Tamburo e bussola:	graduati, Ø 30 mm, cromatura opaca
Stelo:	Ø 8 mm, passo vite 1,0 mm, con bloccaggio
Superfici di contatto:	riportate in metallo duro, rettificate e lappate di precisione
Forza di misura:	con frizione
Arco:	verniciato con guancialini isolanti

2766025



Codice	Campo di misura	Precisione	A	B	C
2766025	0 - 25	4 µm	24	6,0	32
2766050	25 - 50	4 µm	32	8,0	57
2766075	50 - 75	5 µm	45	8,0	82
2766100	75 - 100	5 µm	57	8,0	107

misure espresse in mm



MICROMETRI PER ESTERNI

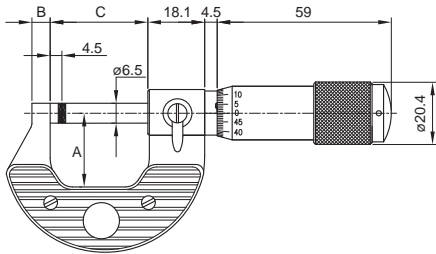
Serie **MicroMet PLUS**



Micrometro per esterni in esecuzione di elevata accuratezza. Fornito completo di astuccio, asta di riscontro (oltre i 25 mm), chiave di regolazione e certificato di controllo.

DATI TECNICI

- Normativa:** DIN 863/1
- Risoluzione:** 0,01 mm
- Precisione:** vedi tabella
- Tamburo e bussola:** graduati, Ø 20,4 mm, cromatura opaca
- Stelo:** Ø 6,50 mm, passo vite 0,5 mm, con bloccaggio
- Superfici di contatto:** riportate in metallo duro, rettificate e lappate di precisione
- Forza di misura:** con frizione su tamburo
- Arco:** in acciaio verniciato con guancialini isolanti



2551025

Codice	Campo di misura	Precisione ±	A	B	C
2551025	0 - 25	2 µm	25	7,0	32
2551050	25 - 50	2 µm	30	7,0	57
2551075	50 - 75	2 µm	45	8,0	83
2551100	75 - 100	3 µm	58	8,0	108
2551125	100 - 125	3 µm	68	8,0	133
2551150	125 - 150	3 µm	82	8,0	158
2551175	150 - 175	4 µm	93	8,0	183
2551200	175 - 200	4 µm	108	8,0	208
2551300*	200 - 300	6 µm	175	-	-

* Con incudine intercambiabile

misure espresse in mm

Serie **MicroMet PLUS**

Assortimento



Micrometri per esterni in esecuzione di elevata accuratezza. Fornito in cassetta di legno completo di aste di riscontro, chiave di regolazione e certificati di controllo.

DATI TECNICI

- Normativa:** DIN 863/1
- Risoluzione:** 0,01 mm
- Tamburo e bussola:** graduati, Ø 20,4 mm, cromatura opaca
- Stelo:** Ø 6,50 mm, passo vite 0,5 mm, con bloccaggio
- Superfici di contatto:** riportate in metallo duro, rettificate e lappate di precisione
- Forza di misura:** con frizione su tamburo
- Arco:** in acciaio verniciato con guancialini isolanti



2559100

Codice	Campo di misura	Composizione
2559100	0 - 100	4 micrometri + 3 aste di riscontro
2559150	0 - 150	6 micrometri + 5 aste di riscontro

misure espresse in mm



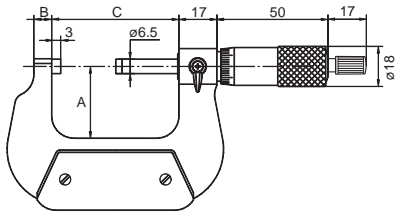
MICROMETRI PER ESTERNI

Serie **BluLine**

Fornito completo di astuccio, asta di riscontro (oltre i 25 mm) e chiave di regolazione.

DATI TECNICI

- Normativa:** DIN 863/1
- Risoluzione:** 0,01 mm
- Precisione:** vedi tabella
- Tamburo e bussola:** graduati, Ø 18 mm, cromatura opaca
- Stelo:** Ø 6,50 mm, passo vite 0,5 mm, con bloccaggio
- Superfici di contatto:** riportate in metallo duro, rettificata e lappate di precisione
- Forza di misura:** con frizione
- Arco:** verniciato, con guancialini isolanti fino a 200 mm



Versione fino a 200 mm



2361025

Codice	Campo di misura	Precisione	A	B	C
2361025	0 - 25	4 µm	24	6,0	32
2361050	25 - 50	4 µm	32	8,0	57
2361075	50 - 75	5 µm	45	8,0	82
2361100	75 - 100	5 µm	57	8,0	107
2361125	100 - 125	6 µm	70	8,0	133
2361150	125 - 150	6 µm	82	8,0	158
2361175	150 - 175	7 µm	95	8,0	183
2361200	175 - 200	7 µm	107	8,0	209
2361225	200 - 225	8 µm	130	20,0	234
2361250	225 - 250	8 µm	142	20,0	260
2361275	250 - 275	9 µm	155	20,0	285
2361300	275 - 300	9 µm	168	20,0	310

misure espresse in mm

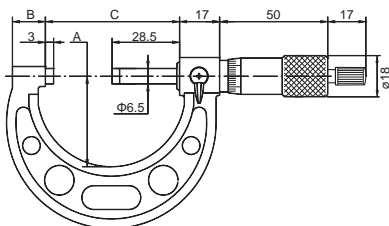
Serie **BluLine**

Assortimento

Fornito in cassetta di legno, aste di riscontro e chiave di regolazione.

DATI TECNICI

- Normativa:** DIN 863/1
- Risoluzione:** 0,01 mm
- Tamburo e bussola:** graduati, Ø 18 mm, cromatura opaca
- Stelo:** Ø 6,50 mm, passo vite 0,5 mm, con bloccaggio
- Superfici di contatto:** riportate in metallo duro, rettificata e lappate di precisione
- Forza di misura:** con frizione
- Arco:** verniciato, con guancialini isolanti fino a 200 mm



Versione oltre 200 mm



2369150

Codice	Campo di misura	Composizione
2369150	0 - 150	6 micrometri + 5 aste di riscontro
2369300	0 - 300	12 micrometri + 11 aste di riscontro

misure espresse in mm



MICROMETRI PER ESTERNI DIGITALI

Serie DIGITRONIC

Con incudine intercambiabile

Micrometro di precisione con avanzamento di **2 mm/giro**, anzichè 0,5 mm/giro. Le incudini intercambiabili consentono un ampio campo di misura. Fornito completo di astuccio, aste di riscontro, chiave di regolazione e batteria.



2399520

DATI TECNICI

Precisione:	secondo norme interne, vedi tabella, escluso errore di quantizzazione
Risoluzione:	0,001 mm
Letture:	su display LCD 7,5 mm
Tamburo:	Ø 20 mm
Stelo:	Ø 6,50 mm, passo vite 2,0 mm, con bloccaggio
Superfici di contatto:	riportate in metallo duro, rettificata e lappate di precisione
Forza di misura:	con frizione su tamburo
Arco:	verniciato
Funzioni:	ON/OFF, auto OFF, origine, ABS/INC, mm/inch, mantenimento quota
Uscita dati:	USB, RS232

Codice	Campo di misura	Precisione ±	Profondità arco	Peso ca.
2399510	0 - 100	3 µm	59	0,5 kg
2399520	100 - 200	4 µm	114	0,9 kg
2399530	200 - 300	5 µm	165	1,3 kg

misure espresse in mm

RICAMBI

Codice 2990000 Batteria SR44 (1,5V)

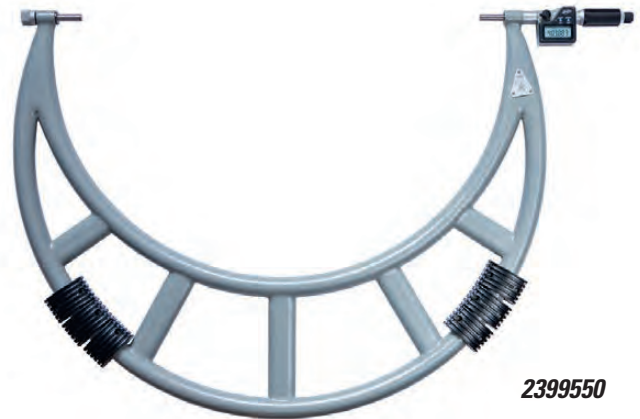
TRASMISSIONE DATI

Codice 2999004 Cavo di connessione USB (1,8m)
Codice 2999009 Cavo di connessione RS232 (2m)

Serie DIGITRONIC

Con incudine intercambiabile

Micrometro di precisione con avanzamento di **2 mm/giro**, anzichè 0,5 mm/giro. Arco in esecuzione leggera e robusta, realizzato con tubi saldati. Fornito completo di astuccio, aste di riscontro, chiave di regolazione e batteria.



2399550

DATI TECNICI

Precisione:	secondo norme interne, vedi tabella, escluso errore di quantizzazione
Risoluzione:	0,001 mm
Letture:	su display LCD 7,5 mm
Tamburo:	Ø 20 mm
Stelo:	Ø 7,50 mm, passo vite 2,0 mm, con bloccaggio
Superfici di contatto:	riportate in metallo duro, rettificata e lappate di precisione
Forza di misura:	con frizione su tamburo
Arco:	in esecuzione leggera, verniciato
Funzioni:	ON/OFF, auto OFF, origine, ABS/INC, mm/inch, mantenimento quota
Uscita dati:	USB, RS232

Codice	Campo di misura	Precisione ±	Profondità arco	Peso ca.
2399540	300 - 400	6 µm	224	1,7 kg
2399550	400 - 500	7 µm	275	2,1 kg
2399560	500 - 600	7 µm	321	2,7 kg
2399570	600 - 700	8 µm	371	3,0 kg
2399580	700 - 800	9 µm	426	4,6 kg
2399590	800 - 900	10 µm	476	5,0 kg
2399500	900 - 1000	10 µm	526	5,6 kg

misure espresse in mm

RICAMBI

Codice 2990000 Batteria SR44 (1,5V)

TRASMISSIONE DATI

Codice 2999004 Cavo di connessione USB (1,8m)
Codice 2999009 Cavo di connessione RS232 (2m)



MICROMETRI PER ESTERNI

Serie **MicroMet** Con incudine intercambiabile

Le incudini intercambiabili consentono un ampio campo di misura. Fornito completo di scatola in legno, aste di riscontro, incudini e chiave di regolazione.

DATI TECNICI

Normativa :	DIN 863 T3 - D16
Risoluzione:	0,01 mm
Precisione:	vedi tabella
Tamburo e bussola:	graduati, Ø 18 mm, cromatura opaca
Stelo:	Ø 6,50 mm, passo vite 0,5 mm, con bloccaggio
Superfici di contatto:	riportate in metallo duro, rettificata e lappata di precisione
Forza di misura:	con frizione
Arco:	verniciato



Codice	Campo di misura	Precisione	Profondità arco	Peso ca.
2760100	0 - 100	5 µm	57	0,4 kg
2760150	0 - 150	6 µm	82	0,8 kg
2760200	100 - 200	7 µm	114	0,8 kg
2760305	150 - 300	9 µm	165	1,4 kg
2760300	200 - 300	9 µm	165	1,2 kg

misure espresse in mm

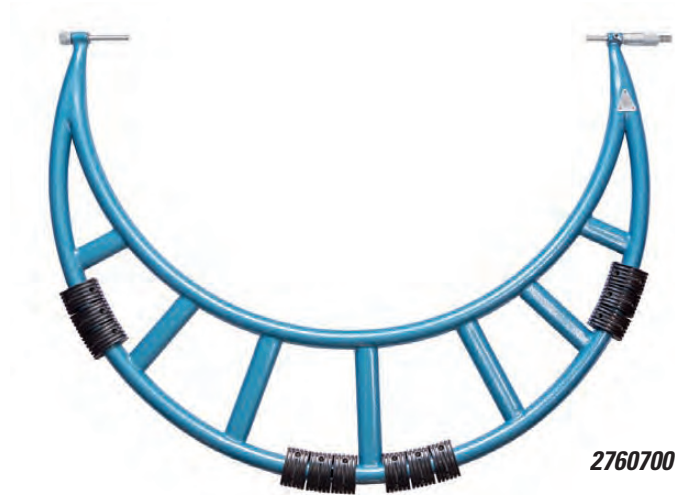
Serie **MicroMet** Con incudine intercambiabile

Arco in esecuzione leggera e robusta, realizzato con tubi saldati. Fornito completo di scatola in legno, aste di riscontro, incudini e chiave di regolazione.

DATI TECNICI

Normativa :	DIN 863 T3 - D16
Risoluzione:	0,01 mm
Precisione:	± (4 + L/75) µm
Tamburo e bussola:	graduati, Ø 18 mm, cromatura opaca
Stelo:	Ø 8,00 mm, passo vite 0,5 mm, con bloccaggio
Superfici di contatto:	riportate in metallo duro, rettificata e lappata di precisione
Forza di misura:	con frizione
Arco:	in esecuzione leggera, verniciato

Disponibili a richiesta fino a 2000 mm



Codice	Campo di misura	Profondità arco	Peso ca.
2760400	300 - 400	224	1,6 kg
2760500	400 - 500	275	2,0 kg
2760600	500 - 600	321	2,6 kg
2760700	600 - 700	371	2,9 kg
2760800	700 - 800	426	4,5 kg
2760900	800 - 900	476	4,9 kg
2761000	900 - 1000	576	5,5 kg

misure espresse in mm



MICROMETRI DIGITALI CON SUPERFICI DI CONTATTO A DISCO

Serie DIGITRONIC

Con avanzamento rapido, stelo non rotante

Micrometro di precisione con avanzamento di **2 mm/giro**, anziché 0,5 mm/giro.

Per misurare ingranaggi con modulo da 0,5 fino a 6.

Fornito completo di astuccio, asta di riscontro (oltre i 25 mm), chiave di regolazione e batteria.

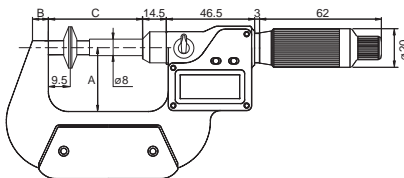


DATI TECNICI

Normativa:	DIN 863/3 D7
Risoluzione:	0,001 mm
Letture:	su display LCD 7,5 mm
Precisione:	vedi tabella, escluso errore di quantizzazione
Stelo:	Ø 8 mm, passo vite 2,0 mm, con bloccaggio
Forza di misura:	con frizione su tamburo
Arco:	verniciato con guancialini isolanti
Funzioni:	ON/OFF, auto OFF, origine, ABS/INC, mm/inch, mantenimento quota
Uscita dati:	USB, RS232

Codice	Campo di misura	Precisione	Superfici di contatto	A	B	C
2393026	0 - 25	4 µm	Ø 20 x 0,7	32	8	43
2393052	25 - 50	4 µm	Ø 20 x 0,7	45	8	68
2393076	50 - 75	5 µm	Ø 20 x 0,7	57	8	93
2393102	75 - 100	5 µm	Ø 20 x 0,7	70	10	119
2393126	100 - 125	6 µm	Ø 30 x 0,9	82	10	144
2393152	125 - 150	6 µm	Ø 30 x 0,9	95	12	170

misure espresse in mm



TRASMISSIONE DATI

Codice 2999004 Cavo di connessione USB (1,8m)

Codice 2999009 Cavo di connessione RS232 (2m)

RICAMBI

Codice 2990000 Batteria SR44 (1,5V)

Serie DIGITRONIC

Con stelo non rotante

Per misurare ingranaggi con modulo da 0,5 fino a 6.

Fornito completo di astuccio, asta di riscontro (oltre i 25 mm), chiave di regolazione e batteria.

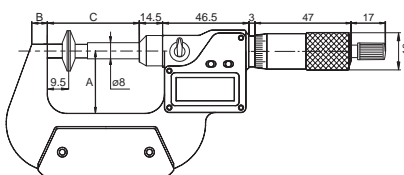


DATI TECNICI

Normativa:	DIN 863/3 D7
Risoluzione:	0,001 mm
Letture:	su display LCD 7,5 mm
Precisione:	vedi tabella, escluso errore di quantizzazione
Tamburo e bussola:	graduati, Ø 18 mm, cromatura opaca
Stelo:	Ø 8 mm, passo vite 0,5 mm, con bloccaggio
Forza di misura:	con frizione
Arco:	verniciato con guancialini isolanti
Funzioni:	ON/OFF, auto OFF, origine, ABS/INC, mm/inch, mantenimento quota
Uscita dati:	USB, RS232

Codice	Campo di misura	Precisione	Superfici di contatto	A	B	C
2393025	0 - 25	4 µm	Ø 20 x 0,7	32	8	43
2393050	25 - 50	4 µm	Ø 20 x 0,7	45	8	68
2393075	50 - 75	5 µm	Ø 20 x 0,7	57	8	93
2393100	75 - 100	5 µm	Ø 20 x 0,7	70	10	119

misure espresse in mm



TRASMISSIONE DATI

Codice 2999004 Cavo di connessione USB (1,8m)

Codice 2999009 Cavo di connessione RS232 (2m)

RICAMBI

Codice 2990000 Batteria SR44 (1,5V)



MICROMETRI CON SUPERFICI DI CONTATTO A DISCO

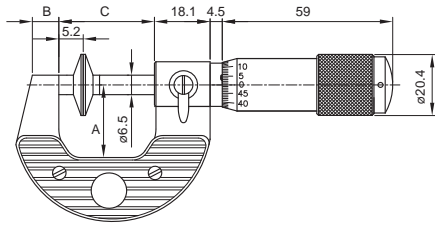
Serie **MicroMet PLUS**



Per misurare ingranaggi con modulo da 0,5 fino a 6.
Esecuzione di elevata accuratezza.
Fornito completo di astuccio, asta di riscontro (oltre i 25 mm),
chiave di regolazione e certificato di controllo.

DATI TECNICI

- Normativa:** DIN 863/3 D7
Risoluzione: 0,01 mm
Precisione: vedi tabella
Tamburo e bussola: graduati, Ø 20,4 mm, cromatura opaca
Stelo: Ø 6,50 mm, passo vite 0,5 mm, con bloccaggio
Forza di misura: con frizione su tamburo
Arco: in acciaio verniciato con guancialini isolanti



2553025

Codice	Campo di misura	Precisione ±	Superfici di contatto	A	B	C
2553025	0 - 25	2 µm	Ø 20 x 0,7	28	10	36
2553050	25 - 50	2 µm	Ø 20 x 0,7	31	7	62
2553075	50 - 75	2 µm	Ø 20 x 0,7	46	8	87
2553100	75 - 100	3 µm	Ø 20 x 0,7	58	6	110

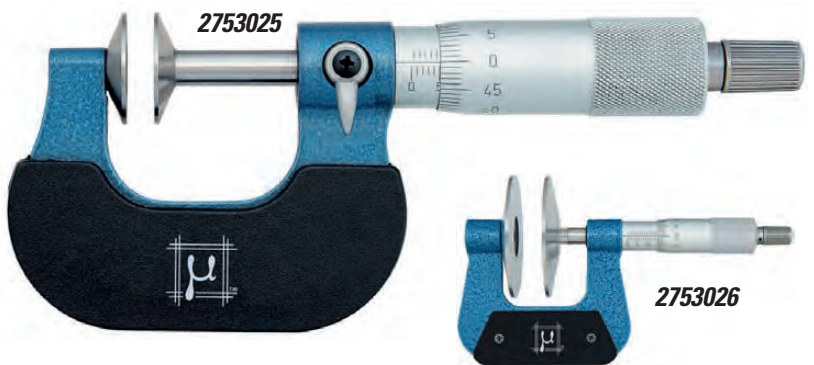
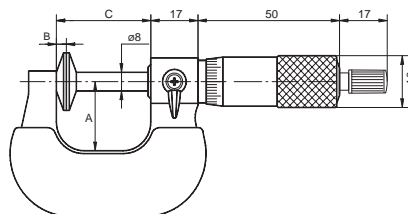
misure espresse in mm

Serie **MicroMet**

Per misurare ingranaggi con modulo da 0,5 fino a 6.
Fornito completo di astuccio, asta di riscontro (oltre i 25 mm),
chiave di regolazione.

DATI TECNICI

- Normativa:** DIN 863/3 D7
Risoluzione: 0,01 mm
Precisione: vedi tabella
Tamburo e bussola: graduati, Ø 18 mm, cromatura opaca
Stelo: Ø 6,50 mm, passo vite 0,5 mm, con bloccaggio
Forza di misura: con frizione
Arco: in acciaio fucinato verniciato con guancialini isolanti fino a 200mm



2753026

Codice	Campo di misura	Precisione	Superfici di contatto	A	B	C
2753025	0 - 25	4 µm	Ø 20 x 0,7	24	3,3	34
2753026*	0 - 25	8 µm	Ø 60 x 1,0	35	6,0	42
2753050	25 - 50	4 µm	Ø 20 x 0,7	32	3,3	59
2753075	50 - 75	5 µm	Ø 20 x 0,7	45	3,3	85
2753100	75 - 100	5 µm	Ø 20 x 0,7	57	3,3	110
2753125	100 - 125	6 µm	Ø 30 x 0,9	70	4,3	138
2753150	125 - 150	6 µm	Ø 30 x 0,9	82	4,3	163
2753175	150 - 175	7 µm	Ø 30 x 0,9	95	4,3	188
2753200	175 - 200	7 µm	Ø 30 x 0,9	107	4,3	214
2753225	200 - 225	8 µm	Ø 30 x 0,9	130	4,3	234
2753250	225 - 250	8 µm	Ø 30 x 0,9	142	4,3	265
2753275	250 - 275	9 µm	Ø 30 x 0,9	155	4,3	290
2753300	275 - 300	9 µm	Ø 30 x 0,9	168	4,3	365

* Stelo non rotante

misure espresse in mm



MICROMETRI DIGITALI CON PUNTE CONICHE

Serie DIGITRONIC

Con avanzamento rapido

Micrometro di precisione con avanzamento di **2 mm/giro**, anziché 0,5 mm/giro.
Fornito completo di astuccio, chiave di regolazione e batteria.



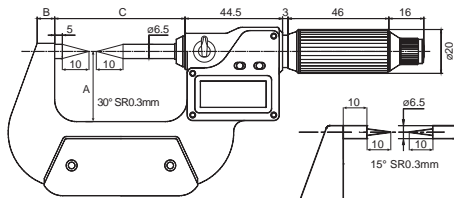
DATI TECNICI

- Precisione:** secondo norme interne, vedi tabella, escluso errore di quantizzazione
- Risoluzione:** 0,001 mm
- Letture:** su display LCD 7,5 mm
- Stelo:** Ø 6,50 mm, passo vite 2,0 mm, con bloccaggio
- Superfici di contatto:** in metallo duro
- Forza di misura:** con frizione su tamburo
- Arco:** verniciato con guancialini isolanti
- Funzioni:** ON/OFF, auto OFF, origine, ABS/INC, mm/inch, mantenimento quota
- Uscita dati:** USB, RS232



Codice	Campo di misura	Precisione	Angolo punte	A	B	C
2396026	0 - 25	4 µm	15°	32	8	57
2396126	0 - 25	4 µm	30°	32	8	57

misure espresse in mm



TRASMISSIONE DATI

- Codice 2999004** Cavo di connessione USB (1,8m)
- Codice 2999009** Cavo di connessione RS232 (2m)

RICAMBI

- Codice 2990000** Batteria SR44 (1,5V)

Serie DIGITRONIC

Fornito completo di astuccio, chiave di regolazione e batteria.

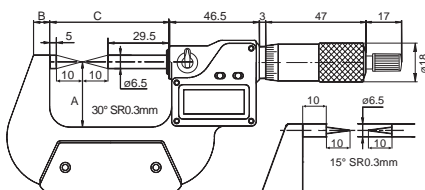
DATI TECNICI

- Precisione:** secondo norme interne, vedi tabella, escluso errore di quantizzazione
- Risoluzione:** 0,001 mm
- Letture:** su display LCD 7,5 mm
- Tamburo e bussola:** graduati, Ø 18 mm, cromatura opaca
- Stelo:** Ø 6,50 mm, passo vite 0,5 mm, con bloccaggio
- Superfici di contatto:** in metallo duro
- Forza di misura:** con frizione
- Arco:** verniciato con guancialini isolanti
- Funzioni:** ON/OFF, auto OFF, origine, ABS/INC, mm/inch, mantenimento quota
- Uscita dati:** USB, RS232



Codice	Campo di misura	Precisione	Angolo punte	A	B	C
2396025	0 - 25	4 µm	15°	32	8	57
2396125	0 - 25	4 µm	30°	32	8	57

misure espresse in mm



TRASMISSIONE DATI

- Codice 2999004** Cavo di connessione USB (1,8m)
- Codice 2999009** Cavo di connessione RS232 (2m)

RICAMBI

- Codice 2990000** Batteria SR44 (1,5V)



MICROMETRI CON PUNTE CONICHE

Serie **MicroMet PLUS**



Esecuzione di elevata accuratezza.
Fornito completo di astuccio, chiave di regolazione
e certificato di controllo.

DATI TECNICI

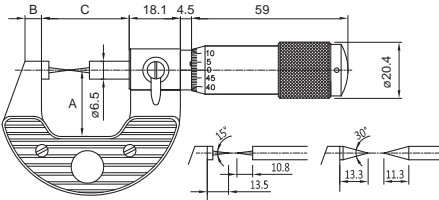
- Precisione:** secondo norme interne, vedi tabella
- Risoluzione:** 0,01 mm
- Tamburo e bussola:** graduati, Ø 20,4 mm, cromatura opaca
- Stelo:** Ø 6,50 mm, passo vite 0,5 mm, con bloccaggio
- Superfici di contatto:** in acciaio temprato
- Forza di misura:** con frizione su tamburo
- Arco:** in acciaio verniciato con guancialini isolanti



2556125

Codice	Campo di misura	Precisione ±	Angolo punte	A	B	C
2556025	0 - 25	2 µm	15°	58	7	31
2556125	0 - 25	2 µm	30°	58	7	31

misure espresse in mm



Serie **MicroMet**

Fornito completo di astuccio, asta di riscontro (oltre i 25 mm)
e chiave di regolazione.

DATI TECNICI

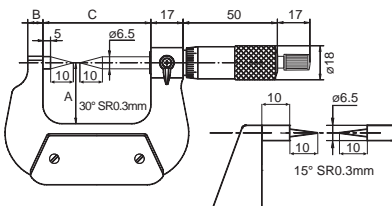
- Precisione:** secondo norme interne, vedi tabella
- Risoluzione:** 0,01 mm
- Tamburo e bussola:** graduati, Ø 18 mm, cromatura opaca
- Stelo:** Ø 6,50 mm, passo vite 0,5 mm, con bloccaggio
- Superfici di contatto:** in metallo duro
- Forza di misura:** con frizione
- Arco:** in acciaio fucinato verniciato con guancialini isolanti



2756125

Codice	Campo di misura	Precisione	Angolo punte	A	B	C
2756025	0 - 25	4 µm	15°	32	8	57
2756050	25 - 50	4 µm	15°	44	8	82
2756125	0 - 25	4 µm	30°	32	8	57
2756150	25 - 50	4 µm	30°	44	8	82

misure espresse in mm





MICROMETRI DIGITALI PER SUPERFICI CONVESSE

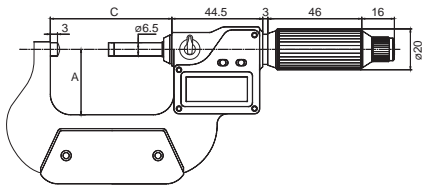
Serie DIGITRONIC

Con avanzamento rapido

Micrometro di precisione con avanzamento di **2 mm/giro**, anzichè 0,5 mm/giro.
Fornito completo di astuccio, chiave di regolazione e batteria.

DATI TECNICI

- Precisione:** secondo norme interne, vedi tabella, escluso errore di quantizzazione
- Risoluzione:** 0,001 mm
- Letture:** su display LCD 7,5 mm
- Stelo:** Ø 6,50 mm, passo vite 2,0 mm, con bloccaggio
- Superfici di contatto:** riportate in metallo duro, rettificate e lappate di precisione
- Raggio contatto sferico:** 5 mm
- Forza di misura:** con frizione su tamburo
- Arco:** verniciato con guancialini isolanti
- Funzioni:** ON/OFF, auto OFF, origine, ABS/INC, mm/inch, mantenimento quota
- Uscita dati:** USB, RS232



Codice	Campo di misura	Precisione	Esecuzione	A	C	Figura
2397024	0 - 25	4 µm	piano/sfera	24	32	1
2397028*	0 - 25	4 µm	piano/cilindro	24	31	2
2397124	0 - 25	4 µm	sfera/sfera	24	32	3

* Contatto cilindrico in acciaio

misure espresse in mm

TRASMISSIONE DATI

- Codice 2999004** Cavo di connessione USB (1,8m)
- Codice 2999009** Cavo di connessione RS232 (2m)

RICAMBI

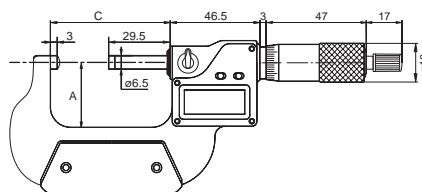
- Codice 2990000** Batteria SR44 (1,5V)

Serie DIGITRONIC

Fornito completo di astuccio, chiave di regolazione e batteria.

DATI TECNICI

- Precisione:** secondo norme interne, vedi tabella, escluso errore di quantizzazione
- Risoluzione:** 0,001 mm
- Letture:** su display LCD 7,5 mm
- Tamburo e bussola:** graduati, Ø 18 mm, cromatura opaca
- Stelo:** Ø 6,50 mm, passo vite 0,5 mm, con bloccaggio
- Superfici di contatto:** riportate in metallo duro, rettificate e lappate di precisione
- Raggio contatto sferico:** 5 mm
- Forza di misura:** con frizione
- Arco:** verniciato con guancialini isolanti
- Funzioni:** ON/OFF, auto OFF, origine, ABS/INC, mm/inch, mantenimento quota
- Uscita dati:** USB, RS232



Codice	Campo di misura	Precisione	Esecuzione	A	C	Figura
2397025	0 - 25	4 µm	piano/sfera	24	32	1
2397026*	0 - 25	4 µm	piano/cilindro	24	31	2
2397125	0 - 25	4 µm	sfera/sfera	24	32	3

* Contatto cilindrico in acciaio

misure espresse in mm

TRASMISSIONE DATI

- Codice 2999004** Cavo di connessione USB (1,8m)
- Codice 2999009** Cavo di connessione RS232 (2m)

RICAMBI

- Codice 2990000** Batteria SR44 (1,5V)



MICROMETRI PER SUPERFICI CONVESSE

Serie **MicroMet PLUS**



Esecuzione di elevata accuratezza.
Fornito completo di astuccio, asta di riscontro (oltre i 25 mm)
e certificato di controllo.

DATI TECNICI

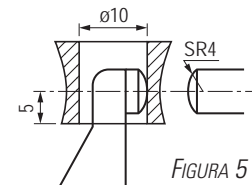
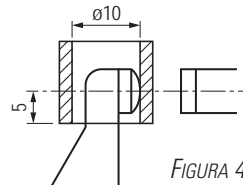
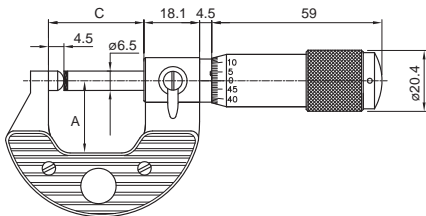
- Normativa:** DIN 863 T3 - D1
- Risoluzione:** 0,01 mm
- Precisione:** vedi tabella
- Tamburo e bussola:** graduati, Ø 20,4 mm, cromatura opaca
- Stelo:** Ø 6,50 mm, passo vite 0,5 mm, con bloccaggio
- Superfici di contatto:** riportate in metallo duro, rettificate e lappate di precisione
- Raggio contatto sferico:** 4 mm
- Forza di misura:** con frizione su tamburo
- Arco:** in acciaio verniciato con guancialini isolanti



2557125

Codice	Campo di misura	Precisione ±	Esecuzione	A	C	Figura
2557025	0 - 25	2 µm	piano/sfera	25	32	4
2557050	25 - 50	2 µm	piano/sfera	30	57	4
2557125	0 - 25	2 µm	sfera/sfera	25	32	5
2557150	25 - 50	2 µm	sfera/sfera	30	57	5

misure espresse in mm



Serie **MicroMet**

Fornito completo di astuccio.

DATI TECNICI

- Normativa:** DIN 863 T3
- Risoluzione:** 0,01 mm
- Precisione:** vedi tabella
- Tamburo e bussola:** graduati, Ø 18 mm, cromatura opaca
- Stelo:** Ø 6,50 mm, passo vite 0,5 mm, con bloccaggio
- Superfici di contatto:** riportate in metallo duro, rettificate e lappate di precisione
- Raggio contatto sferico:** 5 mm
- Forza di misura:** con frizione
- Arco:** in acciaio fucinato verniciato con guancialini isolanti

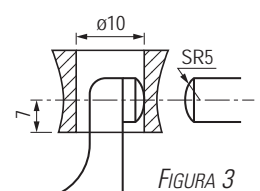
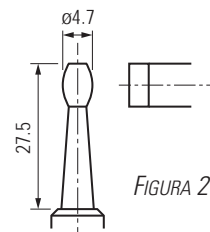
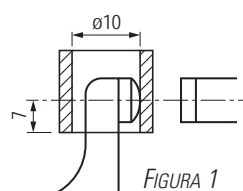
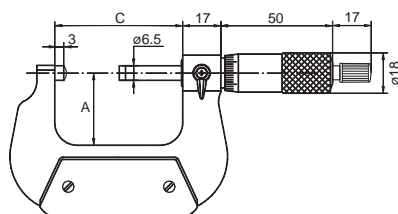


2757125

Codice	Campo di misura	Precisione	Esecuzione	A	C	Figura
2757025	0 - 25	4 µm	piano/sfera	24	32	1
2757026*	0 - 25	4 µm	piano/cilindro	24	31	2
2757125	0 - 25	4 µm	sfera/sfera	24	32	3

* Contatto cilindrico in acciaio

misure espresse in mm





MICROMETRI DIGITALI PER CAVE

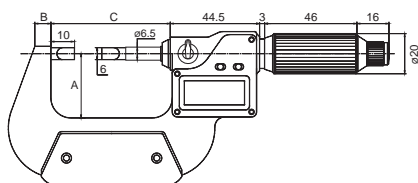
Serie DIGITRONIC

Con avanzamento rapido, stelo non rotante

Micrometro di precisione con avanzamento di **2 mm/giro**, anzichè 0,5 mm/giro.
Fornito completo di astuccio, chiave di regolazione e batteria.

DATI TECNICI

- Precisione:** secondo norme interne, vedi tabella, escluso errore di quantizzazione
- Risoluzione:** 0,001 mm
- Letture:** su display LCD 7,5 mm
- Stelo:** Ø 6,50 mm, passo vite 2,0 mm, con bloccaggio
- Superfici di contatto:** in acciaio speciale cromato, rettificato e lappato di precisione
- Forza di misura:** con frizione su tamburo
- Arco:** verniciato con guancialini isolanti
- Funzioni:** ON/OFF, auto OFF, origine, ABS/INC, mm/inch, mantenimento quota
- Uscita dati:** USB, RS232



Codice	Campo di misura	Precisione	A	B	C	Figura
2398026	0 - 25	4 µm	32	8	57	1
2398526	0 - 25	4 µm	32	8	57	2

misure espresse in mm

TRASMISSIONE DATI

- Codice 2999004** Cavo di connessione USB (1,8m)
- Codice 2999009** Cavo di connessione RS232 (2m)

RICAMBI

- Codice 2990000** Batteria SR44 (1,5V)

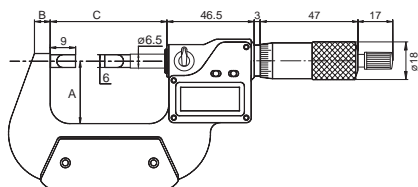
Serie DIGITRONIC

Con stelo non rotante

Fornito completo di astuccio, asta di riscontro (oltre i 25 mm), chiave di regolazione e batteria.

DATI TECNICI

- Precisione:** secondo norme interne, vedi tabella, escluso errore di quantizzazione
- Risoluzione:** 0,001 mm
- Letture:** su display LCD 7,5 mm
- Tamburo e bussola:** graduati, Ø 18 mm, cromatura opaca
- Stelo:** Ø 6,50 mm, passo vite 0,5 mm, con bloccaggio
- Superfici di contatto:** in acciaio speciale cromato, rettificato e lappato di precisione
- Forza di misura:** con frizione
- Arco:** verniciato con guancialini isolanti
- Funzioni:** ON/OFF, auto OFF, origine, ABS/INC, mm/inch, mantenimento quota
- Uscita dati:** USB, RS232



Codice	Campo di misura	Precisione	A	B	C	Figura
2398025	0 - 25	4 µm	32	8	57	1
2398525	0 - 25	4 µm	32	8	57	2
2398050	25 - 50	4 µm	45	8	82	1
2398075	50 - 75	5 µm	57	8	107	1
2398100	75 - 100	5 µm	70	10	132	1

misure espresse in mm

TRASMISSIONE DATI

- Codice 2999004** Cavo di connessione USB (1,8m)
- Codice 2999009** Cavo di connessione RS232 (2m)

RICAMBI

- Codice 2990000** Batteria SR44 (1,5V)



MICROMETRI PER CAVE

Serie MicroMet **PLUS**
Con stelo non rotante



Esecuzione di elevata accuratezza.
Fornito completo di astuccio, asta di riscontro (oltre i 25 mm),
chiave di regolazione e certificato di controllo.

DATI TECNICI

Normativa: DIN 863 - 3 D4
Risoluzione: 0,01 mm
Precisione: vedi tabella
Tamburo e bussola: graduati, Ø 20,4 mm, cromatura opaca
Stelo: Ø 6,50 mm, passo vite 0,5 mm
Superfici di contatto: in acciaio speciale cromato, rettificato e lappato di precisione
Forza di misura: con frizione su tamburo
Arco: in acciaio verniciato con guancialini isolanti



2558025

Codice	Campo di misura	Precisione ±	A	B	C	Figura
2558025	0 - 25	2 µm	30	8	58	3
2558050	25 - 50	2 µm	45	8	83	3
2558075	50 - 75	3 µm	58	8	108	3
2558100	75 - 100	3 µm	67	9	133	3

misure espresse in mm

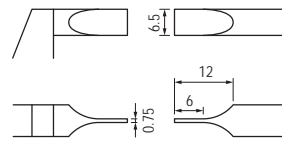
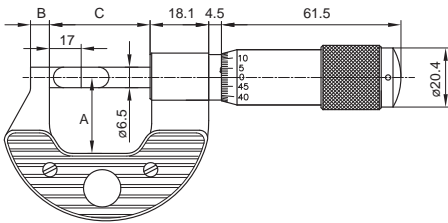


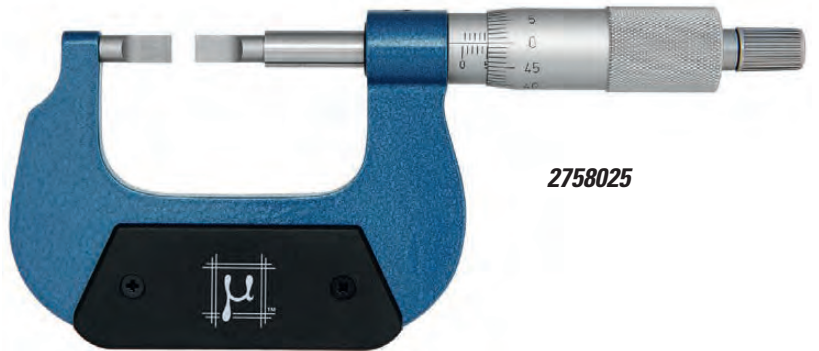
FIGURA 3

Serie MicroMet
Con stelo non rotante

Fornito completo di astuccio, asta di riscontro (oltre i 25 mm)
e chiave di regolazione.

DATI TECNICI

Normativa: DIN 863 - 3 D4
Risoluzione: 0,01 mm
Precisione: vedi tabella
Tamburo e bussola: graduati, Ø 18 mm, cromatura opaca
Stelo: Ø 6,50 mm, passo vite 0,5 mm
Superfici di contatto: in acciaio speciale cromato, rettificato e lappato di precisione
Forza di misura: con frizione
Arco: in acciaio fucinato verniciato con guancialini isolanti



2758025

Codice	Campo di misura	Precisione	A	B	C	Figura
2758025	0 - 25	4 µm	32	8	57	1
2758050	25 - 50	4 µm	45	8	82	1
2758075	50 - 75	5 µm	57	8	107	1
2758100	75 - 100	5 µm	70	8	132	1
2758125	100 - 125	6 µm	82	8	158	1
2758150	125 - 150	6 µm	95	8	183	1

misure espresse in mm

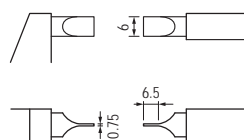
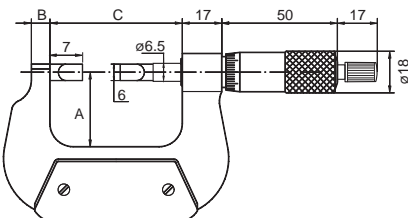


FIGURA 1

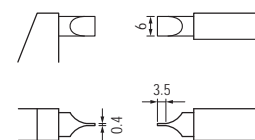


FIGURA 2



MICROMETRI DIGITALI CON SUPERFICI DI CONTATTO RIBASSATE

Serie DIGITRONIC

Con avanzamento rapido



Micrometro di precisione con avanzamento di **2 mm/giro**, anziché 0,5 mm/giro.
Fornito completo di astuccio, chiave di regolazione e batteria.

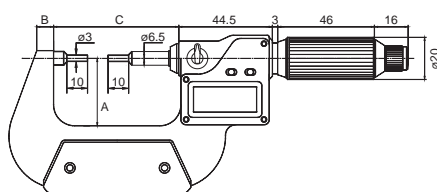
DATI TECNICI

- Precisione:** secondo norme interne, vedi tabella, escluso errore di quantizzazione
- Risoluzione:** 0,001 mm
- Letture:** su display LCD 7,5 mm
- Stelo:** Ø 6,50 mm, passo vite 2,0 mm, con bloccaggio
- Superfici di contatto:** riportate in metallo duro, rettificata e lappate di precisione
- Forza di misura:** con frizione su tamburo
- Arco:** verniciato con guancialini isolanti
- Funzioni:** ON/OFF, auto OFF, origine, ABS/INC, mm/inch, mantenimento quota
- Uscita dati:** USB, RS232



Codice	Campo di misura	Precisione	A	B	C
2395026	0 - 25	4 µm	32	8	57

misure espresse in mm



TRASMISSIONE DATI

- Codice 2999004** Cavo di connessione USB (1,8m)
- Codice 2999009** Cavo di connessione RS232 (2m)

RICAMBI

- Codice 2990000** Batteria SR44 (1,5V)

Serie DIGITRONIC

Fornito completo di astuccio, asta di riscontro (oltre i 25 mm), chiave di regolazione e batteria.



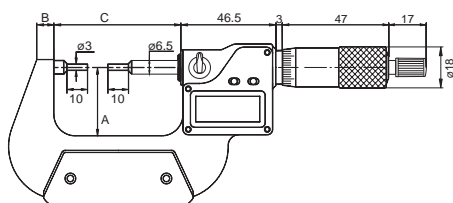
DATI TECNICI

- Precisione:** secondo norme interne, vedi tabella, escluso errore di quantizzazione
- Risoluzione:** 0,001 mm
- Letture:** su display LCD 7,5 mm
- Tamburo e bussola:** graduati, Ø 18 mm, cromatura opaca
- Stelo:** Ø 6,50 mm, passo vite 0,5 mm, con bloccaggio
- Superfici di contatto:** riportate in metallo duro, rettificata e lappate di precisione
- Forza di misura:** con frizione
- Arco:** verniciato con guancialini isolanti
- Funzioni:** ON/OFF, auto OFF, origine, ABS/INC, mm/inch, mantenimento quota
- Uscita dati:** USB, RS232



Codice	Campo di misura	Precisione	A	B	C
2395025	0 - 25	4 µm	32	8	57
2395050	25 - 50	4 µm	45	8	82
2395075	50 - 75	5 µm	57	8	107
2395100	75 - 100	5 µm	70	10	132

misure espresse in mm



TRASMISSIONE DATI

- Codice 2999004** Cavo di connessione USB (1,8m)
- Codice 2999009** Cavo di connessione RS232 (2m)

RICAMBI

- Codice 2990000** Batteria SR44 (1,5V)



MICROMETRI CON SUPERFICI DI CONTATTO RIBASSATE

Serie **MicroMet PLUS**



Esecuzione di elevata accuratezza.
Fornito completo di astuccio, chiave di regolazione e certificato di controllo.

DATI TECNICI

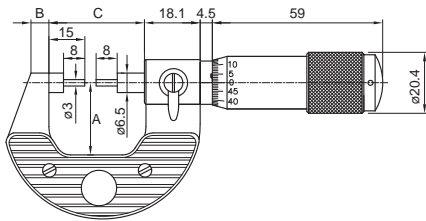
- Normativa:** DIN 863 T3 - D3
- Risoluzione:** 0,01 mm
- Precisione:** vedi tabella
- Tamburo e bussola:** graduati, Ø 20,4 mm, cromatura opaca
- Stelo:** Ø 6,50 mm, passo vite 0,5 mm, con bloccaggio
- Superfici di contatto:** riportate in metallo duro, rettificate e lappate di precisione
- Forza di misura:** con frizione su tamburo
- Arco:** in acciaio verniciato con guancialini isolanti



2555025

Codice	Campo di misura	Precisione ±	A	B	C
2555025	0 - 25	2 µm	30,5	8	57,5

misure espresse in mm

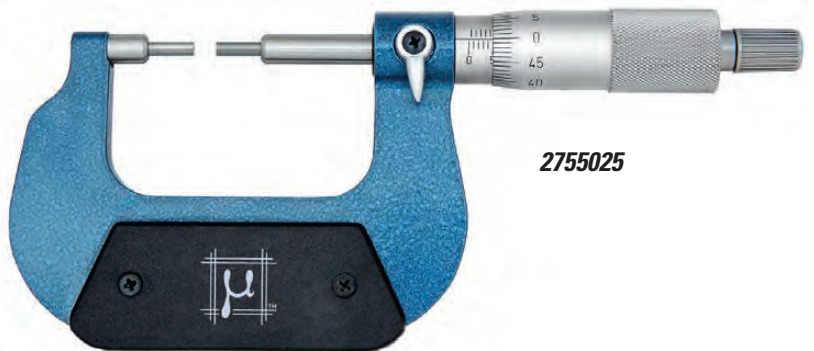


Serie **MicroMet**

Fornito completo di astuccio, asta di riscontro (oltre i 25 mm) e chiave di regolazione.

DATI TECNICI

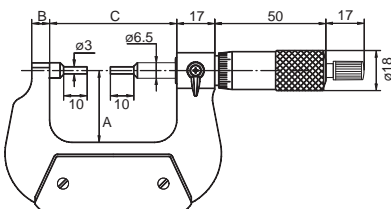
- Normativa:** DIN 863 T3 - D3
- Risoluzione:** 0,01 mm
- Precisione:** vedi tabella
- Tamburo e bussola:** graduati, Ø 18 mm, cromatura opaca
- Stelo:** Ø 6,50 mm, passo vite 0,5 mm, con bloccaggio
- Superfici di contatto:** riportate in metallo duro, rettificate e lappate di precisione
- Forza di misura:** con frizione
- Arco:** in acciaio fucinato verniciato con guancialini isolanti



2755025

Codice	Campo di misura	Precisione	A	B	C
2755025	0 - 25	4 µm	32	8	57
2755050	25 - 50	4 µm	45	8	82
2755075	50 - 75	5 µm	57	8	107
2755100	75 - 100	5 µm	70	8	132

misure espresse in mm





MICROMETRI DIGITALI PER FILETTATURE

Serie DIGITRONIC

Con avanzamento rapido

Micrometro di precisione con avanzamento di **2 mm/giro**, anzichè 0,5 mm/giro.
Fornito completo di astuccio, caprugini, asta di riscontro 60° (oltre i 25 mm), chiave di regolazione e batteria.

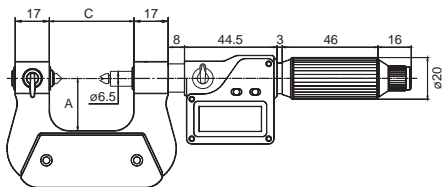
DATI TECNICI

- Precisione:** secondo norme interne, vedi tabella, escluso errore di quantizzazione
- Risoluzione:** 0,001 mm
- Letture:** su display LCD 7,5 mm
- Stelo:** Ø 8 mm, passo vite 2,0 mm, con bloccaggio
- Forza di misura:** con frizione su tamburo
- Arco:** verniciato con guancialini isolanti
- Funzioni:** ON/OFF, auto OFF, origine, ABS/INC, mm/inch, mantenimento quota
- Uscita dati:** USB, RS232



Codice	Campo di misura	Precisione	Fornito con caprugini	A	C
2394026	0 - 25	4 µm	# 1,2,3,4,5	26	42
2394052	25 - 50	4 µm	# 2,3,4,5,6	38	67
2394076	50 - 75	5 µm	# 3,4,5,6	50	92
2394102	75 - 100	5 µm	# 3,4,5,6	62	118
2394126	100 - 125	6 µm	# 4,5,6	70	143
2394152	125 - 150	6 µm	# 4,5,6	82	168

misure espresse in mm



TRASMISSIONE DATI

- Codice 2999004** Cavo di connessione USB (1,8m)
- Codice 2999009** Cavo di connessione RS232 (2m)

RICAMBI

- Codice 2990000** Batteria SR44 (1,5V)

Serie DIGITRONIC

Fornito completo di astuccio, caprugini, asta di riscontro 60° (oltre i 25 mm), chiave di regolazione e batteria.

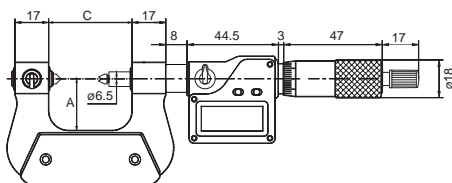
DATI TECNICI

- Precisione:** secondo norme interne, vedi tabella, escluso errore di quantizzazione
- Risoluzione:** 0,001 mm
- Letture:** su display LCD 7,5 mm
- Tamburo e bussola:** graduati, Ø 18 mm, cromatura opaca
- Stelo:** Ø 8 mm, passo vite 0,5 mm, con bloccaggio
- Forza di misura:** con frizione
- Arco:** verniciato con guancialini isolanti
- Funzioni:** ON/OFF, auto OFF, origine, ABS/INC, mm/inch, mantenimento quota
- Uscita dati:** USB, RS232



Codice	Campo di misura	Precisione	Fornito con caprugini	A	C
2394025	0 - 25	4 µm	# 1,2,3,4,5	26	42
2394050	25 - 50	4 µm	# 2,3,4,5,6	38	67
2394075	50 - 75	5 µm	# 3,4,5,6	50	92
2394100	75 - 100	5 µm	# 3,4,5,6	62	118

misure espresse in mm



TRASMISSIONE DATI

- Codice 2999004** Cavo di connessione USB (1,8m)
- Codice 2999009** Cavo di connessione RS232 (2m)

RICAMBI

- Codice 2990000** Batteria SR44 (1,5V)



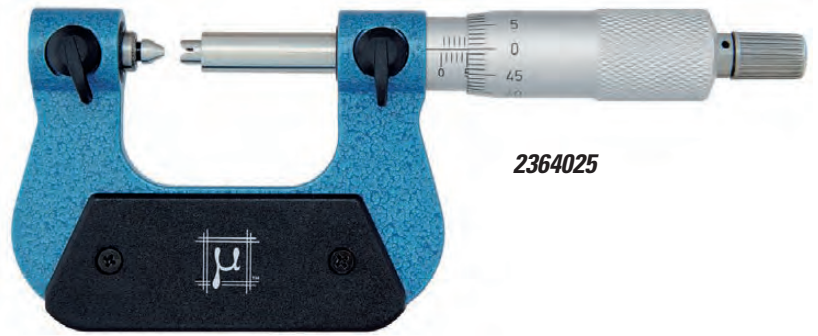
MICROMETRI PER FILETTATURE

Serie **MicroMet**

Fornito completo di astuccio, capruggini, asta di riscontro 60° (oltre i 25 mm) e chiave di regolazione.

DATI TECNICI

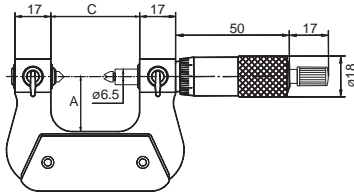
Normativa:	DIN 863 T3 - D18
Risoluzione:	0,01 mm
Precisione:	vedi tabella
Tamburo e bussola:	graduati, Ø 18 mm, cromatura opaca
Stelo:	Ø 6,50 mm, passo vite 0,5 mm, con bloccaggio
Forza di misura:	con frizione
Arco:	in acciaio fucinato verniciato con guancialini isolanti



2364025

Codice	Campo di misura	Precisione	Fornito con capruggini	A	C
2364025	0 - 25	4 µm	# 1,2,3,4,5	26	42
2364050	25 - 50	4 µm	# 2,3,4,5,6	38	67
2364075	50 - 75	5 µm	# 3,4,5,6	50	92
2364100	75 - 100	5 µm	# 3,4,5,6	62	118
2364125	100 - 125	6 µm	# 4,5,6	70	143
2364150	125 - 150	6 µm	# 4,5,6	82	168

misure espresse in mm



Accessori per micrometri per filettature

CAPRUGGINI FILETTATURA METRICA (IN DOTAZIONE STANDARD)

	Passo metrico	UNF filetto unificato (fpp)	Codice
#1	0,4 - 0,5	64,0 - 48,0	2364001
#2	0,6 - 0,9	44,0 - 28,0	2364002
#3	1,0 - 1,75	24,0 - 14,0	2364003
#4	2,0 - 3,0	13,0 - 9,0	2364004
#5	3,5 - 5,0	8,0 - 5,0	2364005
#6	5,5 - 7,0	4,5 - 3,5	2364006

CAPRUGGINI FILETTATURA WHITWORTH 55°

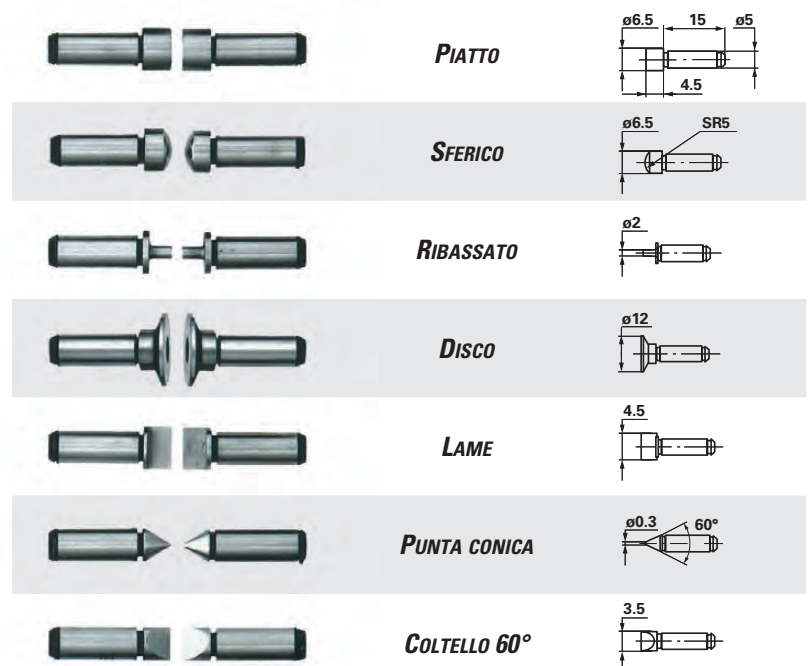
	fpp (TPI)		fpp (TPI)
#11	60 - 48	#16	18,0 - 14,0
#12	48 - 40	#17	14,0 - 10,0
#13	40 - 32	#18	10,0 - 7,0
#14	32 - 24	#19	7,0 - 4,5
#15	24 - 18	#20	4,5 - 3,5

Codice 2364099 Serie 10 capruggini per filetti Whitworth (da #11 a #20)

ASTE DI RISCONTRO PER WHITWORTH 55°

Codice	Misura	Precisione ±
2364010	25 mm	3,0 µm
2364011	50 mm	3,5 µm
2364012	75 mm	4,0 µm
2364013	100 mm	4,5 µm
2364014	125 mm	5,0 µm

CONTATTI INTERCAMBIABILI



Codice 2364999 Serie di 7 coppie di contatti



MICROMETRI CON INCUDINE A PRISMA

Serie DIGITRONIC



Fornito completo di astuccio, riscontro cilindrico, chiave di regolazione e batteria.

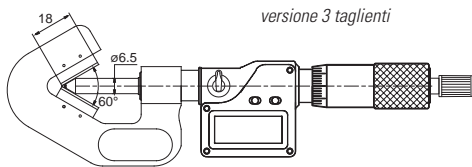
DATI TECNICI

- Precisione:** secondo norme interne, vedi tabella, escluso errore di quantizzazione
- Risoluzione:** 0,001 mm
- Letture:** su display LCD 7,5 mm
- Tamburo e bussola:** graduati, Ø 18 mm, cromatura opaca
- Stelo:** Ø 6,50 mm, passo vite 0,5 mm, con bloccaggio
- Superfici di contatto:** riportate in metallo duro
angolo prisma
per utensili a 3 taglienti: 60°
per utensili a 5 taglienti: 108°
- Forza di misura:** con frizione
- Arco:** verniciato
- Funzioni:** ON/OFF, auto OFF, origine, ABS/INC, mm/inch, mantenimento quota
- Uscita dati:** USB, RS232



Codice	Campo di misura	Precisione	Esecuzione
2390415	1 - 15	4 µm	utensili a 3 taglienti
2390420	5 - 20	4 µm	utensili a 3 taglienti
2390435	20 - 35	5 µm	utensili a 3 taglienti
2390425	5 - 25	4 µm	utensili a 5 taglienti
2390450	25 - 45	5 µm	utensili a 5 taglienti

misure espresse in mm



versione 3 taglienti

TRASMISSIONE DATI

- Codice 2999004** Cavo di connessione USB (1,8m)
- Codice 2999009** Cavo di connessione RS232 (2m)

RICAMBI

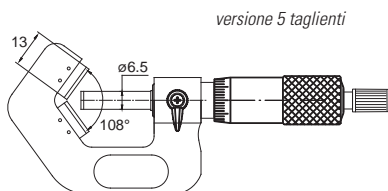
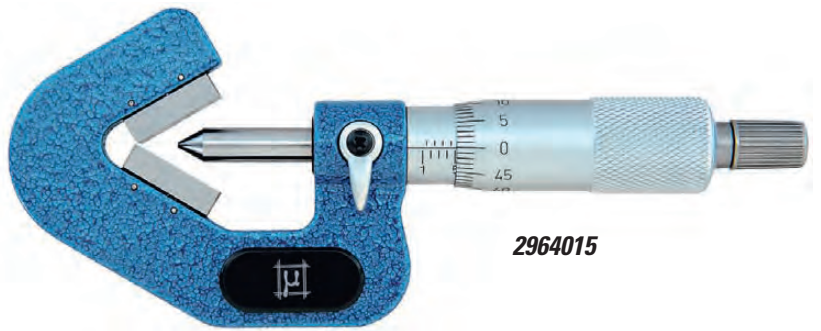
- Codice 2990000** Batteria SR44 (1,5V)

Serie MicroMet

Fornito completo di astuccio, riscontro cilindrico e chiave di regolazione.

DATI TECNICI

- Normativa:** DIN 863 T3 - D10-3/D10-5
- Risoluzione:** 0,01 mm
- Precisione:** vedi tabella
- Tamburo e bussola:** graduati, Ø 18 mm, cromatura opaca
- Stelo:** Ø 6,50 mm, passo vite 0,5 mm, con bloccaggio
- Superfici di contatto:** riportate in metallo duro
angolo prisma
per utensili a 3 taglienti: 60°
per utensili a 5 taglienti: 108°
- Forza di misura:** con frizione
- Arco:** verniciato



versione 5 taglienti

Codice	Campo di misura	Precisione	Esecuzione
2964015	1 - 15	4 µm	utensili a 3 taglienti
2964020	5 - 20	4 µm	utensili a 3 taglienti
2964035	20 - 35	5 µm	utensili a 3 taglienti
2964050	35 - 50	5 µm	utensili a 3 taglienti
2964025	5 - 25	4 µm	utensili a 5 taglienti
2964045	25 - 45	5 µm	utensili a 5 taglienti

misure espresse in mm



MICROMETRI CON GOLA PROFONDA

Serie DIGITRONIC



Fornito completo di astuccio, chiave di regolazione e batteria.

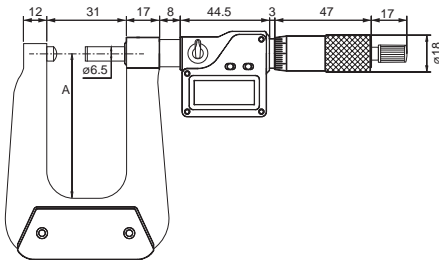
DATI TECNICI

- Precisione:** secondo norme interne, vedi tabella, escluso errore di quantizzazione
- Risoluzione:** 0,001 mm
- Letture:** su display LCD 7,5 mm
- Tamburo e bussola:** graduati, Ø 18 mm, cromatura opaca
- Stelo:** Ø 6,50 mm, passo vite 0,5 mm, con bloccaggio
- Superfici di contatto:** riportate in metallo duro, rettificate e lappate di precisione. Incudine fissa con contatto sferico raggio 5 mm
- Forza di misura:** con frizione
- Arco:** verniciato con guancialini isolanti
- Funzioni:** ON/OFF, auto OFF, origine, ABS/INC, mm/inch, mantenimento quota
- Uscita dati:** USB, RS232



Codice	Campo di misura	Precisione	Profondità gola (A)
2397225	0 - 25	4 µm	150
2397525	0 - 25	5 µm	300

misure espresse in mm



TRASMISSIONE DATI

- Codice 2999004** Cavo di connessione USB (1,8m)
- Codice 2999009** Cavo di connessione RS232 (2m)

RICAMBI

- Codice 2990000** Batteria SR44 (1,5V)

Serie MicroMet

Fornito completo di astuccio e chiave di regolazione.

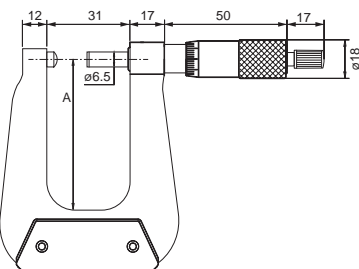
DATI TECNICI

- Normativa:** DIN 863/1 - D8
- Risoluzione:** 0,01 mm
- Precisione:** vedi tabella
- Tamburo e bussola:** graduati, Ø 18 mm, cromatura opaca
- Stelo:** Ø 6,50 mm, passo vite 0,5 mm, con bloccaggio
- Superfici di contatto:** riportate in metallo duro, rettificate e lappate di precisione. Incudine fissa con contatto sferico raggio 5 mm
- Forza di misura:** con frizione
- Arco:** verniciato con guancialini isolanti



Codice	Campo di misura	Precisione	Profondità gola (A)
2757725	0 - 25	4 µm	100
2757225	0 - 25	4 µm	150
2757525	0 - 25	5 µm	300

misure espresse in mm





MICROMETRI DIGITALI A PUNTA SINGOLA

Serie DIGITRONIC
Con incudine a lama



Fornito completo di astuccio, chiave di regolazione e batteria.

DATI TECNICI

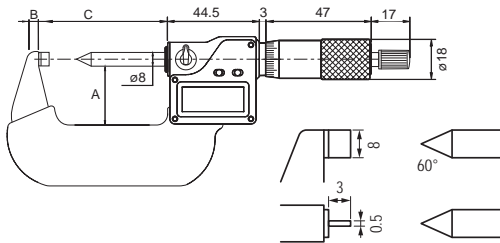
- Precisione:** secondo norme interne, vedi tabella, escluso errore di quantizzazione
- Risoluzione:** 0,001 mm
- Letture:** su display LCD 7,5 mm
- Stelo:** Ø 8 mm, passo vite 0,5 mm, con bloccaggio
- Forza di misura:** con frizione
- Arco:** verniciato con guancialini isolanti
- Funzioni:** ON/OFF, auto OFF, origine, ABS/INC, mm/inch, mantenimento quota
- Uscita dati:** USB, RS232



2396525

Codice	Campo di misura	Precisione	A	B	C
2396525	0 - 25	4 µm	24	4	37

misure espresse in mm



TRASMISSIONE DATI

- Codice 2999004** Cavo di connessione USB (1,8m)
- Codice 2999009** Cavo di connessione RS232 (2m)

RICAMBI

- Codice 2990000** Batteria SR44 (1,5V)

Serie DIGITRONIC
Con incudine piana



Fornito completo di astuccio, chiave di regolazione e batteria.

DATI TECNICI

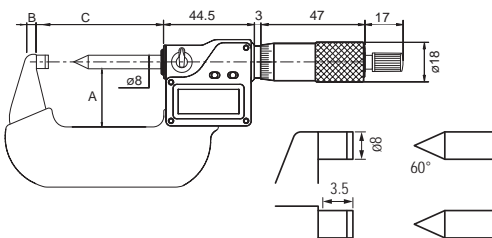
- Precisione:** secondo norme interne, vedi tabella, escluso errore di quantizzazione
- Risoluzione:** 0,001 mm
- Letture:** su display LCD 7,5 mm
- Stelo:** Ø 8 mm, passo vite 0,5 mm, con bloccaggio
- Forza di misura:** con frizione
- Arco:** verniciato con guancialini isolanti
- Funzioni:** ON/OFF, auto OFF, origine, ABS/INC, mm/inch, mantenimento quota
- Uscita dati:** USB, RS232



2396625

Codice	Campo di misura	Precisione	A	B	C
2396625	0 - 25	4 µm	24	4	37

misure espresse in mm



TRASMISSIONE DATI

- Codice 2999004** Cavo di connessione USB (1,8m)
- Codice 2999009** Cavo di connessione RS232 (2m)

RICAMBI

- Codice 2990000** Batteria SR44 (1,5V)



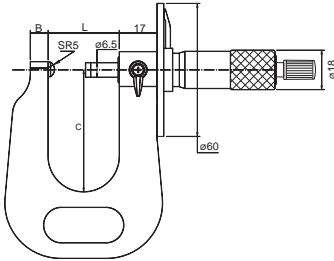
MICROMETRI SPECIALI

Serie **MicroMet** Con lettura dall'alto

Con indici e disco graduato per la lettura.
Fornito completo di astuccio e chiave di regolazione.

DATI TECNICI

- Normativa** DIN 863/1 - D9
- Risoluzione:** 0,01 mm
- Precisione:** vedi tabella
- Tamburo e bussola:** graduati, Ø 18 mm, cromatura opaca
- Stelo:** Ø 6,50 mm, passo vite 1 mm, con bloccaggio
- Disco di misura:** Ø 60 mm
- Superfici di contatto:** riportate in metallo duro, rettificate e lappate di precisione. Incudine fissa con contatto sferico raggio 5 mm
- Forza di misura:** con frizione
- Arco:** in acciaio fucinato verniciato



2757325

Codice	Campo di misura	Precisione	L	C	B
2757325	0 - 25	4 µm	22	50	8

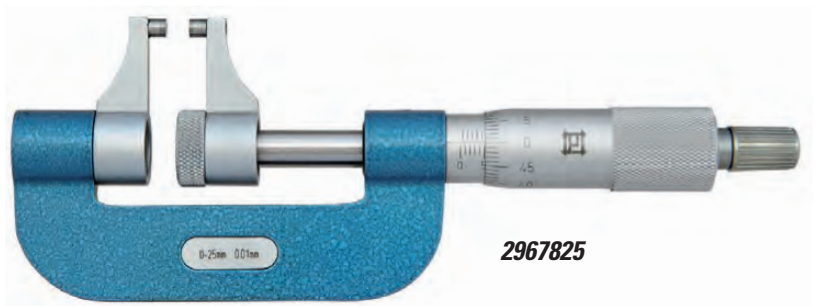
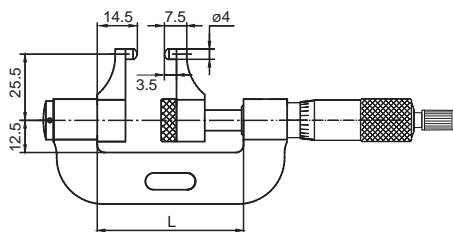
misure espresse in mm

Serie **MicroMet** Con becchi

Fornito completo di astuccio, chiave di regolazione e asta di riscontro (oltre i 25 mm).

DATI TECNICI

- Precisione:** secondo norme interne, vedi tabella
- Risoluzione:** 0,01 mm
- Tamburo e bussola:** graduati, Ø 18 mm, cromatura opaca
- Stelo:** Ø 6,50 mm, passo vite 0,5 mm
- Superfici di contatto:** riportate in metallo duro, rettificate e lappate di precisione, raggio 11 mm
- Forza di misura:** con frizione
- Arco:** in acciaio verniciato



2967825

Codice	Campo di misura	Precisione ±	L
2967825	0 - 25	5 µm	56
2967850	25 - 50	6 µm	81

misure espresse in mm



ACCESSORI PER MICROMETRI

BLOCCHETTI DI RISCONTRO CILINDRICI PER FILETTI

I blocchetti cilindrici vengono montati sullo stelo e sull'incudine dei micrometri per esterni.

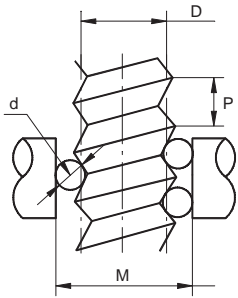
Il sistema di misura a tre fili serve per determinare il diametro medio di filetti con un calcolo matematico, o mediante apposite tabelle, ed è uno dei metodi di misura più precisi.

Questo metodo si presta inoltre alla verifica di tamponi filettati.

- Fili:** temprati di precisione
- Tolleranza sul diametro:** $\pm 1 \mu\text{m}$
- Diametro dell'attacco:** 6,50 mm

I fili sono montati su un supporto adatto a micrometri con stelo di misura $\varnothing 6,5 \text{ mm}$.
Forniti in coppia o in assortimento, con tabelle incluse.

$$D = M - 3d + 0,866025P$$



- D** = diametro medio
- d** = diametro del filo
- M** = quota di controllo (lettura micrometro)
- P** = passo medio



5103002

Codice	Diametro filo (d)	Filettature Metriche ISO	Filettature Whitworth	Filettature Americane
5102764	0,170	0,25 e 0,3	-	-
5102760	0,195	-	-	80
5102756	0,220	0,35	-	72
5102749	0,250	0,40	60	64
5102731	0,290	0,45 e 0,5	-	56
5102723	0,335	0,6	48 e 40	48 e 44
5102720	0,390	-	36	44
5102715	0,455	0,7 e 0,8	-	32
5102707	0,530	0,9	32 e 28	28
5102699	0,620	1,0	26 e 24	24
5102681	0,725	1,25	22 e 19	20
5102673	0,895	1,5	18 e 16	18 e 16
5102665	1,100	1,75	14	14 e 13
5102657	1,350	2,0	12 e 11	12 e 11
5102640	1,650	2,5	10 e 9	10 e 9
5102632	2,050	3,0 e 3,5	8 e 7	8 e 7
5102624	2,550	4,0 e 4,5	6	6
5102616	3,200	5,0 e 5,5	5 e 4,5	5 e 4,5
5103002	Assortimento composto da 18 coppie di blocchetti da 0,170 mm a 3,200 mm			

misure espresse in: mm | passo in mm | numero di filetti per pollice (fpp)

CONTATTO A SFERA

Codice 2360099

Applicabile a tutti i micrometri con stelo $\varnothing 6,50 \text{ mm}$. Facilmente applicabile, sia all'incudine fissa che a quella mobile, senza modificare il micrometro grazie al porta sfera in gomma.
Diametro sfera cromata 5 mm.



MISURATORE DI FORZA

Codice 2360999

Set con prolunghe 25, 50, 75 mm. Consente il controllo della forza di misura (5 - 12 N) di micrometri fino al campo di misura di 100 mm.



CAMPIONI DI PLANARITÀ

Codice 2461072 - $\varnothing 30 \text{ mm}$

Codice 2461073 - $\varnothing 45 \text{ mm}$

Codice 2461074 - $\varnothing 60 \text{ mm}$

Parallele ottiche adatte per l'ispezione della planarità di superfici di contatto lappate quali incudine e stelo del micrometro.
Planarità $0,1 \mu\text{m}$.



ASTE DI RISCONTRO

Per il controllo e la taratura dei micrometri per esterni.

Precisione: secondo norme interne, $\pm (1 + L/50) \mu\text{m}$

Superfici di contatto: lappate di precisione

Planarità: $\pm 0,5 \mu\text{m}$



Codice	Misura	Codice	Misura	Codice	Misura	Codice	Misura
2750001	25	2750011	275	2750021	525	2750031	775
2750002	50	2750012	300	2750022	550	2750032	800
2750003	75	2750013	325	2750023	575	2750033	825
2750004	100	2750014	350	2750024	600	2750034	850
2750005	125	2750015	375	2750025	625	2750035	875
2750006	150	2750016	400	2750026	650	2750036	900
2750007	175	2750017	425	2750027	675	2750037	925
2750008	200	2750018	450	2750028	700	2750038	950
2750009	225	2750019	475	2750029	725	2750039	975
2750010	250	2750020	500	2750030	750	2750040	1050

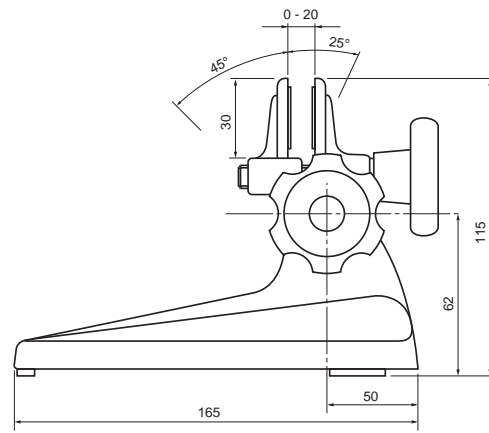
misure espresse in mm



SUPPORTI PER MICROMETRI

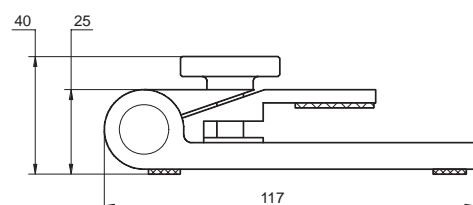
CODICE 2001915

Per controlli in serie.
Corpo in ghisa con ganasce orientabili.
Per micrometri con campo di misura fino a 100 mm.
Peso kg 1,5.



CODICE 2001914

Supporto portatile con struttura pieghevole.
Per micrometri con campo di misura fino a 100 mm.
Peso kg 0,76.





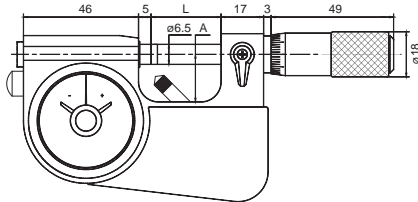
MICROMETRI A LEVA TASTATRICE

Serie **MicroMet** Con comparatore

Fornito completo di astuccio, chiave di regolazione e blocchetto di riscontro (oltre i 25 mm).

DATI TECNICI

- Precisione:** secondo norme interne, vedi tabella
- Risoluzione:** 0,001 mm sul comparatore
0,01 mm sul tamburo
- Corsa rapida apertura:** 1,5 mm
- Campo di indicazione:** $\pm 0,04$ mm
- Tamburo e bussola:** graduati, \varnothing 18 mm, cromatura opaca
- Stelo:** \varnothing 6,50 mm, passo vite 0,5 mm, con bloccaggio
- Superfici di contatto:** riportate in metallo duro, rettificate e lappate di precisione
- Forza di misura:** 5-10 N
- Arco:** in acciaio verniciato con guancialini isolanti e con perno di battuta regolabile



2767025

Codice	Campo di misura	Precisione	L	A
2767025	0 - 25	3 μ m / 1 μ m*	28,5	19
2767050	25 - 50	3 μ m / 1 μ m*	53,5	30

* Precisione comparatore

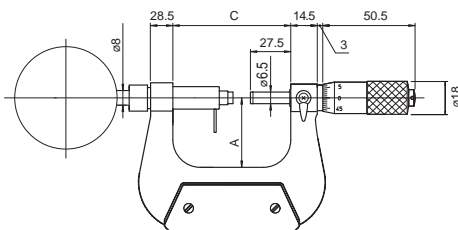
misure espresse in mm

Serie **MicroMet** Con comparatore

Fornito completo di comparatore codice **1502251**, risoluzione 0,01 mm. Possibilità di montare qualsiasi altro comparatore analogico o digitale con gambo di attacco \varnothing 8 mm.

DATI TECNICI

- Normativa:** DIN 863
- Risoluzione:** 0,01
- Precisione:** vedi tabella
- Tamburo e bussola:** graduati, \varnothing 18 mm, cromatura opaca
- Stelo:** \varnothing 6,75 mm, passo vite 0,5 mm, con bloccaggio
- Corsa rapida apertura:** 8 mm
- Superfici di contatto:** riportate in metallo duro, rettificate e lappate di precisione
- Arco:** in acciaio fucinato verniciato con guancialini isolanti



2759025

Codice	Campo di misura	Precisione	A	C
2759025	0 - 25	4 μ m	38	67
2759050	25 - 50	4 μ m	50	92
2759075	50 - 75	5 μ m	62	118
2759001	75 - 100	5 μ m	70	143

Dati tecnici comparatore vedi pag. 102

misure espresse in mm



CALIBRI DIFFERENZIALI

Serie **MicroMet PLUS**

Calibri differenziali a forcella regolabili, per controlli in serie, con guancialini isolanti. È possibile montare qualsiasi comparatore analogico o digitale con gambo di attacco Ø 8 mm.

DATI TECNICI

- Normativa:** DIN 863
- Corpo:** in lega di alluminio
- Superfici di contatto:** 13,5 x 13 mm, con smusso, riportate in metallo duro, rettificate e lappate
- Corsa di lavoro:** 2 mm
- Forza di misura:** 18 N
- Parallelismo incudine:** 4 µm
- Planarità:** ± 1 µm

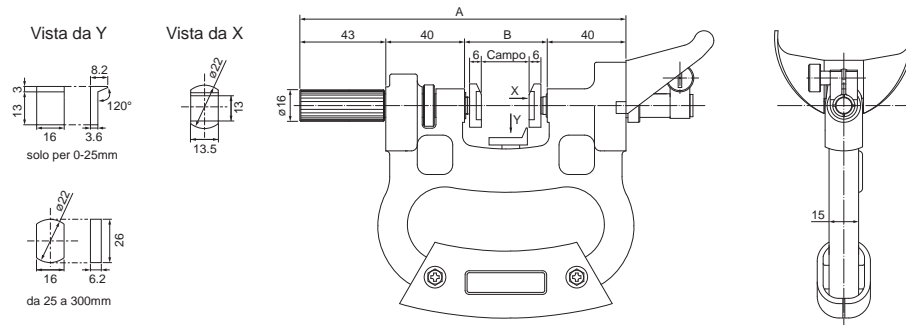
Codice	Campo di misura	A	B
2768025N	0 - 25	165	42
2768050N	25 - 50	191	68
2768075N	50 - 75	215	92
2768100N	75 - 100	241	118
2768125N	100 - 125	265	142
2768150N	125 - 150	290	167
2768175N	150 - 175	315	192
2768200N	175 - 200	340	217
2768225N	200 - 225	365	242
2768250N	225 - 250	391	268
2768275N	250 - 275	416	293
2768300N	275 - 300	442	319

Comparatore escluso

misure espresse in mm



2768025N + 4334000



COMPARATORI CONSIGLIATI

Per dati tecnici vedi sezione comparatori



1509250



2550017



4334000



2959111



TESTINE MICROMETRICHE DIGITALI

Serie DIGITRONIC
Corsa 25 mm



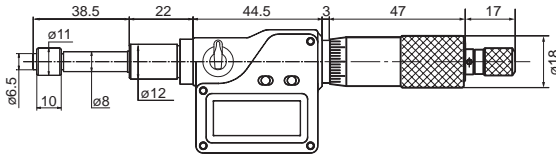
DATI TECNICI

- Precisione:** secondo norme interne, vedi tabella, escluso errore di quantizzazione
- Risoluzione:** 0,001 mm
- Letture:** su display LCD 7,5 mm
- Tamburo e bussola:** graduati, Ø 18 mm, cromatura opaca
- Stelo:** Ø 6,50 mm, passo vite 0,5 mm, con bloccaggio
- Superficie di contatto:** dispositivo non rotante
- Forza di misura:** con frizione
- Funzioni:** ON/OFF, auto OFF, origine, ABS/INC, mm/inch, mantenimento quota
- Uscita dati:** USB, RS232



Codice	Campo di misura	Precisione ±	Esecuzione stelo
2397725	0 - 25	2 µm	con contatto non rotante

misure espresse in mm



TRASMISSIONE DATI

- Codice 2999004** Cavo di connessione USB (1,8m)
- Codice 2999009** Cavo di connessione RS232 (2m)

RICAMBI

- Codice 2990000** Batteria SR44 (1,5V)

Serie DIGITRONIC
Corsa 50 mm



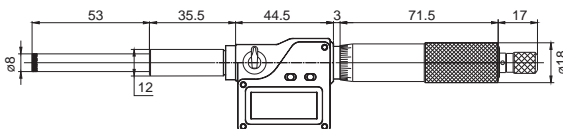
DATI TECNICI

- Precisione:** secondo norme interne, vedi tabella, escluso errore di quantizzazione
- Risoluzione:** 0,001 mm
- Letture:** su display LCD 7,5 mm
- Tamburo e bussola:** graduati, Ø 18 mm, cromatura opaca
- Stelo:** Ø 8 mm, passo vite 0,5 mm, con bloccaggio
- Superficie di contatto:** riportata in metallo duro, rettificata e lappata di precisione
- Forza di misura:** con frizione
- Funzioni:** ON/OFF, auto OFF, origine, ABS/INC, mm/inch, mantenimento quota
- Uscita dati:** USB, RS232



Codice	Campo di misura	Precisione ±	Esecuzione stelo
2397750	0 - 50	3 µm	rotante

misure espresse in mm



TRASMISSIONE DATI

- Codice 2999004** Cavo di connessione USB (1,8m)
- Codice 2999009** Cavo di connessione RS232 (2m)

RICAMBI

- Codice 2990000** Batteria SR44 (1,5V)



TESTINE MICROMETRICHE

Serie **MicroMet**

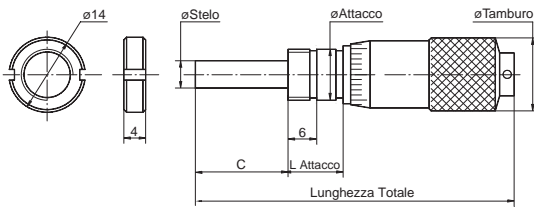
Le testine micrometriche serie MicroMet sono state realizzate per soddisfare qualsiasi tipo di applicazione.

DATI TECNICI

- Precisione:** $\pm 0,002$ mm
- Superficie di contatto:** in acciaio speciale, rettificata
- Spessore ghiera fissaggio:** 4 mm



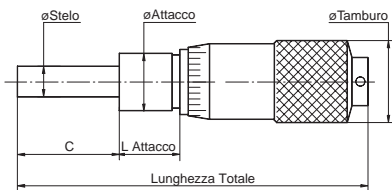
2770502



Versione con ghiera di fissaggio



2771003



Versione senza ghiera di fissaggio



2771501



2772513

LEGENDA

- P** = piana
- R** = sferica, raggio 4 mm
- B** = con bloccaggio stelo

Codice	Campo di misura	Risoluzione	Ø Tamburo	Ø Stelo	C	Attacco Ø x L	Lunghezza totale	Ghiera di fissaggio	Esecuzione
2770502	0 - 6	0,01	9	3,5	8	6,0 x 7	36	No	R
2771003	0 - 10	0,01	13	5	13	9,5 x 8	59	Si	P
2771501	0 - 15	0,01	15	6,35	17	9,5 x 15	76	No	P
2772505	0 - 25	0,01	18	6,35	28	10,0 x 13	96	No	R
2772513	0 - 25	0,001	18	6,35	31	10,0 x 13	107	Si	PB

Disponibili a richiesta una vasta gamma di esecuzioni

misure espresse in mm



MICROMETRI PER INTERNI A TRE PUNTE

Serie **MicroMet PLUS**

I micrometri per interni a tre punte permettono la misurazione diretta del diametro dei fori in ogni fase della lavorazione, dalla produzione al collaudo.

La precisione della misura ed il centraggio dello strumento rispetto al foro sono assicurate dai tre punti di contatto sfasati tra loro di 120°, mentre la frizione garantisce la ripetibilità ed una costante forza di misura.

Fornito completo di astuccio in legno e cacciavite.

Per prolunghe ed anelli di controllo vedi pag. 49.

DATI TECNICI

- Normativa:** DIN 863/4
- Risoluzione:** 0,001 mm
0,005 mm (oltre 12 mm)
- Precisione:** vedi tabella
- Tamburo e bussola:** graduati, Ø 19 mm (fino a 12 mm)
Ø 25 mm (oltre 12 mm)
- Superfici di contatto:** riportate in metallo duro
- Passo vite:** 0,5 mm
- Forza di misura:** con frizione

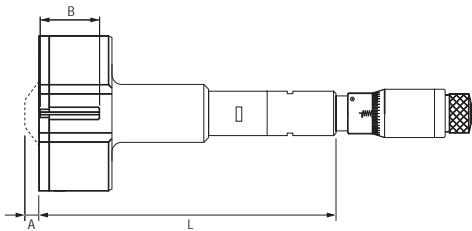


2503320

2503316

2503311

2503302



Codice	Campo di misura	Precisione ±	Profondità misurabile senza prolunghe "L"	Lunghezza contatti "B"	Quota minima di misura da fondo foro "A"
2503301	3,5 - 4,0	2 µm	20	1,5	1,3
2503302	4,0 - 4,5	2 µm	20	1,5	1,3
2503303	4,5 - 5,5	2 µm	20	1,5	1,3
2503304	5,5 - 6,5	2 µm	20	1,5	1,3
2503305	6 - 8	2 µm	50	2,5	1,5
2503306	8 - 10	2 µm	50	2,5	1,5
2503307	10 - 12	2 µm	50	2,5	1,5
2503308	12 - 16	2 µm	70	6	1,0
2503309	16 - 20	2 µm	70	6	1,0
2503310	20 - 25	2 µm	85	8	1,0
2503311	25 - 30	2 µm	85	8	1,0
2503312	30 - 35	2 µm	85	8	1,0
2503313	35 - 40	2 µm	85	8	1,0
2503314	40 - 50	3 µm	100	13	1,0
2503315	50 - 60	3 µm	100	13	1,0
2503316	60 - 70	3 µm	100	13	1,0
2503317	70 - 80	3 µm	100	13	1,0
2503318	80 - 90	3 µm	100	13	1,0
2503319	90 - 100	3 µm	100	13	1,0
2503320	100 - 125	5 µm	110	17	20,0
2503321	125 - 150	5 µm	110	17	20,0
2503322	150 - 175	5 µm	110	17	20,0
2503323	175 - 200	5 µm	110	17	20,0
2503324	200 - 225	10 µm	110	17	20,0
2503325	225 - 250	10 µm	110	17	20,0
2503326	250 - 275	10 µm	110	17	20,0
2503327	275 - 300	10 µm	110	17	20,0

misure espresse in mm

Per garantire la precisione di misura indicata è necessario che i contatti del micrometro appoggino per almeno il 75% della loro lunghezza sulla parete del pezzo.



SET MICROMETRI PER INTERNI A TRE PUNTE

Serie **MicroMet PLUS**

I micrometri di precisione a tre punte in assortimento vengono forniti in cassetta di legno.

Ogni confezione comprende:

- gli strumenti previsti per ciascun campo di misura
- prolunga (dove prevista)
- anelli di riscontro
- cacciaviti e chiavi di serraggio teste (dove previsti)

Possibilità di ulteriore estensione della profondità di misura con l'aggiunta di altre prolunghes.



2503395

DATI TECNICI

- Normativa:** DIN 863/4
Risoluzione: 0,001 mm
 0,005 mm (oltre 12 mm)
Precisione: vedi tabella
Tamburo e bussola: graduati, Ø 19 mm (fino a 12 mm)
 Ø 25 mm (oltre 12 mm)
Superfici di contatto: riportate in metallo duro
Passo vite: 0,5 mm
Forza di misura: con frizione



2503392

Codice	Campo di misura	Precisione ±	Codice micrometri	Ø anelli	Prolunga
2503389*	2 - 3	2 µm	-	2,5	-
2503390*	3 - 6	2 µm	-	4	-
			-	5	-
			-	6	-
2503391	3,5 - 6,5	2 µm	2503301	4	-
			2503302	5,5	-
			2503303		
			2503304		
2503392	6 - 12	2 µm	2503305	8	100
			2503306	10	
			2503307		
2503393	12 - 20	2 µm	2503308	16	150
			2503309		
			2503310		
2503394	20 - 40	2 µm	2503311	25	150
			2503312	35	
			2503313		
			2503314		
2503395	40 - 100	3 µm	2503315	50	150
			2503316	70	
			2503317	90	
			2503318		
			2503319		
2503396	100 - 200	5 µm	2503320	125	-
			2503321	175	
			2503322		
			2503323		

* Micrometro a due punte

misure espresse in mm

Per garantire la precisione di misura indicata è necessario che i contatti del micrometro appoggino per almeno il 75% della loro lunghezza sulla parete del pezzo. Per altri dati tecnici vedi pagina 40.



MICROMETRI PER INTERNI A TRE PUNTE DIGITALI

Serie **Mahr**

Con uscita dati Marconnect



I micrometri per interni a tre punte permettono la misurazione diretta del diametro dei fori in ogni fase della lavorazione, dalla produzione al collaudo.

La precisione della misura ed il centraggio dello strumento rispetto al foro sono assicurate dai tre punti di contatto sfasati tra loro di 120°, mentre la frizione garantisce la ripetibilità ed una costante forza di misura.

Fornito completo di astuccio, testina micrometrica digitale Mahr, testa di misura MicroMet Plus, anello di riscontro, chiave di serraggio testa e batteria.

DATI TECNICI

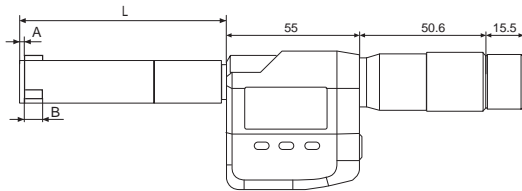
- Precisione:** secondo norme interne, vedi tabella, escluso errore di quantizzazione
- Risoluzione:** 0,001 mm
- Lettura:** su display LCD 7,5 mm
- Superfici di contatto:** riportate in metallo duro
- Forza di misura:** con frizione
- Funzioni:** ON/OFF, auto ON/OFF, origine, ABS/INC, mm/inch, blocco tasti, preselezione quota, mantenimento quota
- Uscita dati:** USB, RS232, Digimatic



2509311



2509317



TRASMISSIONE DATI

- Codice 4102357** Cavo di connessione USB (2m)
- Codice 4102410** Cavo di connessione RS232 (2m)
- Codice 4102915** Cavo di connessione Digimatic (2m)

RICAMBI

- Codice 7700492** Batteria CR2032 (3V)

Codice	Campo di misura	Precisione ±	Profondità misurabile "L"	Lunghezza contatti "B"	Quota minima di misura da fondo foro "A"
2509305	6 - 8	2 µm	40	2,5	1,5
2509306	8 - 10	2 µm	40	2,5	1,5
2509307	10 - 12	2 µm	40	2,5	1,5
2509308	12 - 16	2 µm	55	6,5	1,0
2509309	16 - 20	2 µm	55	6,5	1,0
2509310	20 - 25	2 µm	85	8,5	1,0
2509311	25 - 30	2 µm	85	8,5	1,0
2509312	30 - 35	2 µm	85	8,5	1,0
2509313	35 - 40	2 µm	85	8,5	1,0
2509314	40 - 50	3 µm	100	13,5	1,0
2509315	50 - 60	3 µm	100	13,5	1,0
2509316	60 - 70	3 µm	100	13,5	1,0
2509317	70 - 80	3 µm	100	13,5	1,0
2509318	80 - 90	3 µm	100	13,5	1,0
2509319	90 - 100	3 µm	100	13,5	1,0

misure espresse in mm

Per garantire la precisione di misura indicata è necessario che i 3 contatti del micrometro appoggino per almeno il 75% della loro lunghezza sulla parete del pezzo.



SET MICROMETRI PER INTERNI A TRE PUNTE DIGITALI

Serie **Mahr**

Con uscita dati Marconnect



I micrometri di precisione a tre punte in assortimento vengono forniti in cassetta di legno.

Ogni confezione comprende:

- una testina micrometrica digitale Mahr
- teste di misura MicroMet Plus previste per ciascun campo di misura
- anelli di riscontro
- chiavi di serraggio teste
- batteria

DATI TECNICI

Precisione:	secondo norme interne, vedi tabella, escluso errore di quantizzazione
Risoluzione:	0,001 mm
Letture:	su display LCD 7,5 mm
Superfici di contatto:	riportate in metallo duro
Forza di misura:	con frizione
Funzioni:	ON/OFF, auto ON/OFF, origine, ABS/INC, mm/inch, blocco tasti, preselezione quota, mantenimento quota
Uscita dati:	USB, RS232, Digimatic



2509394

TRASMISSIONE DATI

- Codice 4102357** Cavo di connessione USB (2m)
- Codice 4102410** Cavo di connessione RS232 (2m)
- Codice 4102915** Cavo di connessione Digimatic (2m)

RICAMBI

- Codice 7700492** Batteria CR2032 (3V)

Codice	Campo di misura	Precisione ±	Codice teste di misura	Ø anelli	
2509392	6 - 12	2 µm	2509305N	8	
			2509306N	10	
			2509307N		
2509393	12 - 20	2 µm	2509308N	16	
			2509309N		
2509394	20 - 40	2 µm	2509310N	25	
			2509311N		
			2509312N		35
			2509313N		
			2509314N		
2509395	40 - 100	3 µm	2509315N	50	
			2509316N		
			2509317N		70
			2509318N		
			2509319N		

misure espresse in mm

Per garantire la precisione di misura indicata è necessario che i 3 contatti del micrometro appoggino per almeno il 75% della loro lunghezza sulla parete del pezzo. Per altri dati tecnici vedi pagina 42.



MICROMETRI PER INTERNI A TRE PUNTE DIGITALI

Serie **DIGITRONIC PLUS**



I micrometri per interni a tre punte permettono la misurazione diretta del diametro dei fori in ogni fase della lavorazione, dalla produzione al collaudo.

La precisione della misura ed il centraggio dello strumento rispetto al foro sono assicurate dai tre punti di contatto sfasati tra loro di 120°, mentre la frizione garantisce la ripetibilità ed una costante forza di misura.

Fornito completo di astuccio, chiave di serraggio testa, batteria e certificato di controllo.

DATI TECNICI

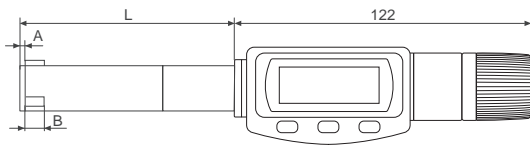
- Precisione:** secondo norme interne, vedi tabella, escluso errore di quantizzazione
- Risoluzione:** 0,001 mm
- Letture:** su display LCD 10 mm
- Superfici di contatto:** riportate in metallo duro (fino a 12 mm) riportate in TiN (oltre)
- Forza di misura:** con frizione
- Funzioni:** ON/OFF, auto ON/OFF, origine, ABS/INC, mm/inch, blocco quota, preselezione quota, mantenimento quota
- Uscita dati:** Bluetooth



2507310

2507314

2507317



RICAMBI

Codice 7700492 Batteria CR2032 (3V)

Codice	Campo di misura	Precisione ±	Profondità misurabile senza prolunghie "L"	Lunghezza contatti "B"	Quota minima di misura (da fondo foro) "A"
2507305	6 - 8	2 µm	40	2,5	1,5
2507306	8 - 10	2 µm	40	2,5	1,5
2507307	10 - 12	2 µm	40	2,5	1,5
2507308	12 - 16	2 µm	55	6	1,0
2507309	16 - 20	2 µm	55	6	1,0
2507310	20 - 25	2 µm	85	8	1,0
2507311	25 - 30	2 µm	85	8	1,0
2507312	30 - 35	2 µm	85	8	1,0
2507313	35 - 40	2 µm	85	8	1,0
2507314	40 - 50	3 µm	100	13	1,0
2507315	50 - 60	3 µm	100	13	1,0
2507316	60 - 70	3 µm	100	13	1,0
2507317	70 - 80	3 µm	100	13	1,0
2507318	80 - 90	3 µm	100	13	1,0
2507319	90 - 100	3 µm	100	13	1,0
2507320	100 - 125	5 µm	110	17	20,0
2507321	125 - 150	5 µm	110	17	20,0
2507322	150 - 175	5 µm	110	17	20,0
2507323	175 - 200	5 µm	110	17	20,0
2507324	200 - 225	10 µm	110	17	20,0
2507325	225 - 250	10 µm	110	17	20,0
2507326	250 - 275	10 µm	110	17	20,0
2507327	275 - 300	10 µm	110	17	20,0

misure espresse in mm

Per garantire la precisione di misura indicata è necessario che i contatti del micrometro appoggino per almeno il 75% della loro lunghezza sulla parete del pezzo.



SET MICROMETRI PER INTERNI A TRE PUNTE DIGITALI

Serie **DIGITRONIC PLUS**



I micrometri di precisione a tre punte in assortimento vengono forniti in cassetta.

Ogni confezione comprende:

- gli strumenti previsti per ciascun campo di misura
- prolunga
- anelli di riscontro
- chiavi di serraggio teste
- batteria
- certificato di controllo

Possibilità di ulteriore estensione della profondità di misura con l'aggiunta di altre prolunghes.

DATI TECNICI

- Precisione:** secondo norme interne, vedi tabella, escluso errore di quantizzazione
- Risoluzione:** 0,001 mm
- Lettura:** su display LCD 10 mm
- Superfici di contatto:** riportate in metallo duro (fino a 12 mm) riportate in TiN (oltre)
- Forza di misura:** con frizione
- Funzioni:** ON/OFF, auto ON/OFF, origine, ABS/INC, mm/inch, blocco quota, preselezione quota, mantenimento quota
- Uscita dati:** Bluetooth



2507394

RICAMBI

Codice 7700492 Batteria CR2032 (3V)

Codice	Campo di misura	Precisione ±	Codice micrometri	Ø anelli	Prolunga
2507392	6 - 12	2 µm	2507305	8	100
			2507306	10	
			2507307		
2507393	12 - 20	2 µm	2507308	16	150
			2507309		
2507394	20 - 40	2 µm	2507310	25	150
			2507311	35	
			2507312		
			2507313		
			2507314		
2507395	40 - 100	3 µm	2507315	50	150
			2507316	70	
			2507317	90	
			2507318		
			2507319		
			2507320		
2507396	100 - 200	5 µm	2507321	125	-
			2507322	175	
			2507323		

misure espresse in mm

Per garantire la precisione di misura indicata è necessario che i contatti del micrometro appoggino per almeno il 75% della loro lunghezza sulla parete del pezzo.
Per altri dati tecnici vedi pagina 44.



MICROMETRI A TRE PUNTE DIGITALI "RAPID"

Serie **DIGITRONIC**

Con movimento rapido a leva



I micrometri per interni a tre punte digitali vengono forniti con comparatore codice **2959111** (vedi pag. 100) ed anello di riscontro fino al campo di misura di 100 mm. Per i campi di misura superiori è consigliato l'utilizzo degli anelli Master (vedi pag. 161).

DATI TECNICI

Precisione:	secondo norme interne, vedi tabella, escluso errore di quantizzazione
Risoluzione:	0,001 mm
Funzioni:	ON/OFF, auto OFF, origine, ABS/INC, mm/inch, preselezione quota, tolleranze, scala analogica, inversione direzione conteggio, mantenimento quota
Uscita dati:	USB, RS232

TRASMISSIONE DATI

Codice 2999004 Cavo di connessione USB (1,8m)

Codice 2999009 Cavo di connessione RS232 (2m)

RICAMBI

Codice 7700492 Batteria CR2032 (3V)

Serie **Mahr**

A richiesta sono fornibili con comparatore Mahr codice **4337620** con uscita dati Marconnect (dati tecnici ed accessori vedi pag. 98).

Per ordinare aggiungere al codice il suffisso **.5**



2603315.5



2603312

Codice	Campo di misura	Precisione ±	Profondità misurabile senza prolungha	Lunghezza contatti	Quota minima di misura da fondo foro	Ø anelli
2603301	3,5 - 4,0	3 µm	20	1,5	1,3	4
2603302	4,0 - 4,5	3 µm	20	1,5	1,3	4
2603303	4,5 - 5,5	3 µm	20	1,5	1,3	5,5
2603304	5,5 - 6,5	3 µm	20	1,5	1,3	5,5
2603305	6 - 8	3 µm	50	2,5	1,5	8
2603306	8 - 10	3 µm	50	2,5	1,5	8
2603307	10 - 12	3 µm	50	2,5	1,5	10
2603308	12 - 16	3 µm	60	6,5	1,0	16
2603309	16 - 20	3 µm	60	6,5	1,0	16
2603310	20 - 25	3 µm	70	8,5	0,5	25
2603311	25 - 30	3 µm	70	8,5	0,5	25
2603312	30 - 35	3 µm	70	8,5	0,5	35
2603313	35 - 40	3 µm	70	8,5	0,5	35
2603314	40 - 50	6 µm	95	15,0	0,5	50
2603315	50 - 60	6 µm	95	15,0	0,5	50
2603316	60 - 70	6 µm	95	15,0	0,5	70
2603317	70 - 80	6 µm	95	15,0	0,5	70
2603318	80 - 90	6 µm	95	15,0	0,5	90
2603319	90 - 100	6 µm	95	15,0	0,5	90
2603320	100 - 110	6 µm	95	18,0	0,5	-
2603321	110 - 120	6 µm	95	18,0	0,5	-
2603322	120 - 130	6 µm	95	18,0	0,5	-
2603323	130 - 140	6 µm	95	18,0	0,5	-
2603324	140 - 150	6 µm	95	18,0	0,5	-
2603325	150 - 160	6 µm	95	18,0	0,5	-
2603326	160 - 170	7 µm	95	18,0	0,5	-
2603327	170 - 180	7 µm	95	18,0	0,5	-
2603328	180 - 190	7 µm	95	18,0	0,5	-
2603329	190 - 200	7 µm	95	18,0	0,5	-

misure espresse in mm

Assortimenti

2603391	3,5 - 6,5	Set con anelli Ø 4 - 5,5
2603392	6 - 12	Set con anelli Ø 8 - 10
2603393	12 - 20	Set con anello Ø 16
2603394	20 - 40	Set con anelli Ø 25 - 35
2603395	40 - 100	Set con anelli Ø 50 - 70 - 90
2603396	100 - 160	Set senza anelli

misure espresse in mm

Per garantire la precisione di misura indicata è necessario che i contatti del micrometro appoggino per almeno il 75% della loro lunghezza sulla parete del pezzo.



MICROMETRI A TRE PUNTE DIGITALI "TRIGA-BORE"

Serie **DIGITRONIC**

Con movimento rapido a leva
ed impugnatura a pistola



I micrometri per interni a tre punte digitali vengono forniti con comparatore codice **2959111** (vedi pag. 100) ed anello di riscontro fino al campo di misura di 100 mm. Per i campi di misura superiori è consigliato l'utilizzo degli anelli Master (vedi pag. 161).

DATI TECNICI

- Precisione:** secondo norme interne, vedi tabella, escluso errore di quantizzazione
- Risoluzione:** 0,001 mm
- Funzioni:** ON/OFF, auto OFF, origine, ABS/INC, mm/inch, preselezione quota, tolleranze, scala analogica, inversione direzione conteggio, mantenimento quota
- Uscita dati:** USB, RS232



2403314 + 2400001

TRASMISSIONE DATI

- Codice 2999004** Cavo di connessione USB (1,8m)
- Codice 2999009** Cavo di connessione RS232 (2m)

ACCESSORI / RICAMBI

- Codice 2400001** Base di supporto
- Codice 7700492** Batteria CR2032 (3V)

Serie **Mahr**

A richiesta sono fornibili con comparatore Mahr codice **4337620** con uscita dati Marconnect (dati tecnici ed accessori vedi pag. 98).
Per ordinare aggiungere al codice il suffisso **.5**

Codice	Campo di misura	Precisione ±	Profondità misurabile senza prolunghie	Lunghezza contatti	Quota minima di misura da fondo foro	Ø anelli
2403305	6 - 8	3 µm	60	2,7	1,5	8
2403306	8 - 10	3 µm	60	3,0	1,5	8
2403307	10 - 13	3 µm	60	4,0	1,5	10
2403308	13 - 16	3 µm	60	6,0	1,5	16
2403309	16 - 20	3 µm	60	7,5	0,5	16
2403310	20 - 26	3 µm	60	11,0	0,5	25
2403311	26 - 32	3 µm	70	11,0	0,5	30
2403313	32 - 40	6 µm	70	11,0	0,5	35
2403314	40 - 50	6 µm	70	15,0	0,5	50
2403315	50 - 60	6 µm	70	15,0	0,5	50
2403316	60 - 70	6 µm	70	15,0	0,5	70
2403317	70 - 80	6 µm	70	15,0	0,5	70
2403318	80 - 90	6 µm	70	15,0	0,5	90
2403319	90 - 100	6 µm	70	15,0	0,5	90
2403320	100 - 110	6 µm	70	18,0	0,5	-
2403321	110 - 120	6 µm	70	18,0	0,5	-
2403322	120 - 130	6 µm	70	18,0	0,5	-
2403323	130 - 140	6 µm	70	18,0	0,5	-
2403324	140 - 150	6 µm	70	18,0	0,5	-
2403325	150 - 160	6 µm	70	18,0	0,5	-
2403326	160 - 170	7 µm	70	23,0	0,5	-
2403327	170 - 180	7 µm	70	23,0	0,5	-
2403328	180 - 190	7 µm	70	23,0	0,5	-
2403329	190 - 200	7 µm	70	23,0	0,5	-

misure espresse in mm

Assortimenti

2403393	6 - 16	Set con anelli Ø 8 - 13
2403394	16 - 40	Set con anelli Ø 20 - 32
2403395	40 - 100	Set con anelli Ø 50 - 70 - 90
2403396	100 - 160	Set senza anelli

misure espresse in mm

Per garantire la precisione di misura indicata è necessario che i contatti del micrometro appoggino per almeno il 75% della loro lunghezza sulla parete del pezzo.



MICROMETRI PER INTERNI A TRE PUNTE DIGITALI

Serie **DIGITRONIC**



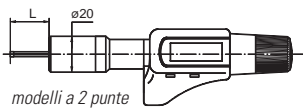
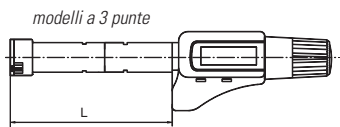
I micrometri per interni a tre punte permettono la misurazione diretta del diametro dei fori in ogni fase della lavorazione, dalla produzione al collaudo.

La precisione della misura ed il centraggio dello strumento rispetto al foro sono assicurate dai tre punti di contatto sfasati tra loro di 120°, mentre la frizione garantisce la ripetibilità ed una costante forza di misura.

Fornito completo di astuccio, anello di riscontro, prolunga (oltre 6 mm), chiave di serraggio testa e batteria.

DATI TECNICI

- Precisione:** secondo norme interne, vedi tabella, escluso errore di quantizzazione
- Risoluzione:** 0,001 mm
- Letture:** su display LCD 7,5 mm
- Superfici di contatto:** riportate in metallo duro
- Forza di misura:** con frizione
- Funzioni:** ON/OFF, origine, ABS/INC, mm/inch, preselezione quota, mantenimento quota
- Uscita dati:** USB, RS232



TRASMISSIONE DATI

- Codice 2999003** Cavo di connessione USB (1,8m)
- Codice 2999000** Cavo di connessione RS232 (2m)

RICAMBI

- Codice 2990000** Batteria SR44 (1,5V)

Codice set	Campo di misura set	Ø anelli	Codice singolo	Campo di misura	Precisione	Profondità misurabile senza prolunghes "L"	Prolunga	Lunghezza contatti	Quota minima di misura da fondo foro "A"
2453390*	2 - 3	2,5	2453300*	2 - 2,5	4 µm	12,5	-	2,0	0,1
			2453301*	2,5 - 3	4 µm	12,5	-	2,0	0,1
2453391*	3 - 6	4 5	2453302*	3 - 4	4 µm	22,5	-	2,0	0,1
			2453303*	4 - 5	4 µm	22,5	-	2,0	0,1
			2453304*	5 - 6	4 µm	22,5	-	2,0	0,1
			2453305	6 - 8	4 µm	60	100	2,5	1,5
2453392	6 - 12	8 10	2453306	8 - 10	4 µm	60	100	2,5	1,5
			2453307	10 - 12	4 µm	60	100	2,5	1,5
			2453308	12 - 16	4 µm	80	150	6,5	0,5
2453393	12 - 20	16	2453309	16 - 20	4 µm	80	150	6,5	0,5
			2453310	20 - 25	4 µm	100	150	8,5	0,5
2453394	20 - 50	25 40	2453311	25 - 30	4 µm	100	150	8,5	0,5
			2453313	30 - 40	4 µm	110	150	8,5	0,5
			2453314	40 - 50	5 µm	110	150	13,5	0,5
			2453320	50 - 70	5 µm	107	150	19,0	0,5
2453398	50 - 100	70	2453321	70 - 100	5 µm	107	150	19,0	0,5
			2453322	100 - 150	5 µm	107	150	19,0	0,5
2453399	100 - 250	150	2453323	150 - 250	7 µm	107	150	19,0	0,5
			2453324	200 - 300	7 µm	107	150	19,0	0,5

* Micrometro a 2 punte

misure espresse in mm

Ogni set comprende gli strumenti previsti per ogni campo di misura, la prolunga (oltre 6 mm), gli anelli di riscontro, le chiavi di serraggio teste e la batteria.

Per garantire la precisione di misura indicata è necessario che i contatti del micrometro appoggino per almeno il 75% della loro lunghezza sulla parete del pezzo.

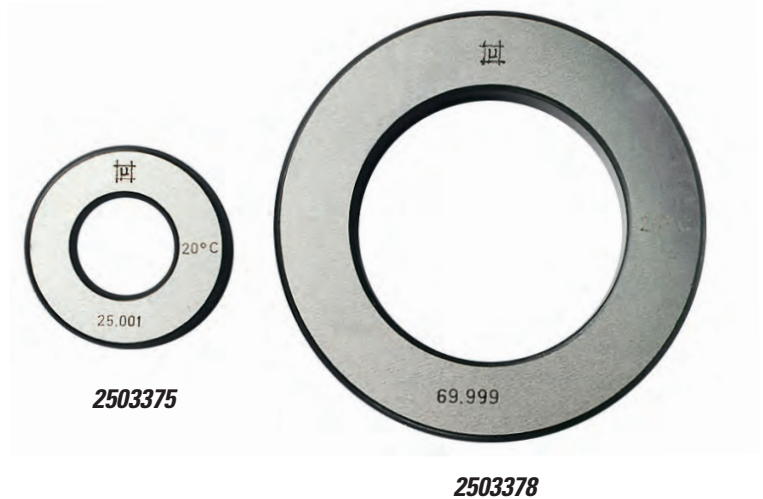


ANELLI DI RISCONTRO PER MICROMETRI A TRE PUNTE

Serie **MicroMet**

Anelli di controllo in esecuzione lappata fine

Anelli di taratura per tutti i micrometri a tre punte.
Ogni anello riporta il valore nominale ed il numero di matricola.
Fornibili anche con certificazione **ACCREDITA** o con rapporto di taratura.
Per i diametri superiori a 175 mm vengono forniti calibri di controllo.



Codice	Diametro nominale	Tolleranza forma geometrica (ovalizzazione)	Tolleranza ±
2503370	4	0,8 µm	2,0 µm
2503371	5,5	0,8 µm	2,0 µm
2503372	8	0,8 µm	2,0 µm
2503373	10	0,8 µm	2,0 µm
2503374	16	0,8 µm	2,0 µm
2503375	25	0,8 µm	2,0 µm
2503376	35	1,0 µm	2,5 µm
2503377	50	1,0 µm	2,5 µm
2503378	70	1,5 µm	3,0 µm
2503379	90	1,5 µm	3,5 µm
2503380	125	2,0 µm	4,5 µm
2503381	175	2,0 µm	4,5 µm
2503382*	225	2,5 µm	5,0 µm
2503383*	275	3,0 µm	6,5 µm

* Calibri di controllo a tre punti di contatto sfalsati di 120° (solo per micrometri a 3 punte)

misure espresse in mm

PROLUNGHE PER MICROMETRI A TRE PUNTE

Serie **MicroMet**



2503386



2603387

PROLUNGHE PER MICROMETRI A TRE PUNTE

Codice	Lunghezza	Per campo di misura	Versione meccanica	Versione Rapid	Versione Triga-Bore
2603384	100	6 - 10	-	-	Si
2503384	100	6 - 12	Si	Si	-
2603385	100	10 - 16	-	-	Si
2503385	150	12 - 20	Si	Si	-
2603386	100	16 - 32	-	-	Si
2503386	150	20 - 40	Si	Si	-
2603387	150	32 - 200	-	Si*	Si
2503387	150	40 - 100	Si	-	-
2503388	150	100 - 300	Si	-	-

* Campo di misura 40 - 200 mm

misure espresse in mm



MICROMETRI PER INTERNI

Serie DIGITRONIC

Esecuzione componibile



Micrometro di assoluta precisione.

I blocchetti di riscontro cilindrici interni delle prolunghe sono sotto costante pressione di una molla per consentire l'esatta misura rilevata.

Fornito completo di astuccio, chiave di regolazione, master di taratura e batteria.

DATI TECNICI

- Precisione:** secondo norme interne
 $\pm (3 + \text{numero prolunghe} + L/50) \mu\text{m}$
escluso errore di quantizzazione
- Risoluzione:** 0,001 mm
- Lettura:** su display LCD 7,5 mm
- Tamburo e bussola:** graduati, \varnothing 18 mm, cromatura opaca
- Passo vite:** 0,5 mm, con bloccaggio, corsa 25 mm
- Superfici di contatto:** riportate in metallo duro, rettificata e lappate di precisione
- Diametro tubo:** 22 mm
- Funzioni:** ON/OFF, auto OFF, origine, ABS/INC, mm/inch, mantenimento quota
- Uscita dati:** USB, RS232



2799502

TRASMISSIONE DATI

- Codice 2999004** Cavo di connessione USB (1,8m)
- Codice 2999009** Cavo di connessione RS232 (2m)

RICAMBI

- Codice 2799500** Testa micrometrica digitale 150 - 175 mm
- Codice 2798150** Master di taratura 150 mm
- Codice 2990000** Batteria SR44 (1,5V)

Codice	Campo di misura	Numero (lunghezza prolunghe)
2799502	150 - 1500	8 (25, 50, 50, 100, 100, 200, 400, 400)
2799503	150 - 2000	9 (25, 50, 50, 100, 200, 200, 400, 400, 400)

misure espresse in mm

Serie MicroMet

Esecuzione componibile con comparatore

Rapida ed agevole lettura dei valori misurati sul comparatore centesimale che permette anche un preciso centraggio dello strumento.

È possibile aumentare il campo di misura montando ulteriori aste da 1000 mm.

Fornito completo di astuccio.

DATI TECNICI

- Precisione:** secondo norme interne
 $\pm (5 + \text{numero prolunghe} + L/50) \mu\text{m}$
- Risoluzione:** 0,01 mm
- Tamburo e bussola:** graduati, \varnothing 18 mm, cromatura opaca
- Passo vite:** 0,5 mm, con bloccaggio
- Superfici di contatto:** riportate in metallo duro, rettificata e lappate di precisione
- Diametro tubo:** 25 mm (campo di misura 500 - 1000)
32 mm (per campo di misura superiore)



2795502

Codice	Campo di misura	Numero (lunghezza prolunghe)
2795501	500 - 1000	5 (25, 50, 100, 100, 200)
2795502	1000 - 3000	7 (25, 50, 100, 100, 200, 500, 1000)
2795503	1000 - 5000	9 (25, 50, 100, 100, 200, 500, 1000, 1000, 1000)

misure espresse in mm



MICROMETRI PER INTERNI

Serie **MicroMet**

Esecuzione componibile

I blocchetti di riscontro cilindrici interni delle prolunghe sono sotto costante pressione di una molla per consentire l'esatta misura rilevata.

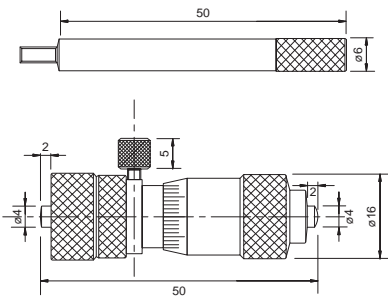
Fornito completo di astuccio e chiave di regolazione.

DATI TECNICI

- Precisione:** secondo norme interne $\pm (3 + \text{numero prolunghe} + L/50) \mu\text{m}$
- Risoluzione:** 0,01 mm
- Tamburo e bussola:** graduati, $\varnothing 16$ mm, cromatura opaca
- Passo vite:** 0,5 mm, corsa 12 mm
- Superfici di contatto:** cromate
- Diametro tubo:** 14 mm con impugnatura di bloccaggio L = 50 mm

ACCESSORI / RICAMBI

- Codice 2798050** Master di taratura 50 mm
- Codice 2790001** Testina micrometrica 50 - 62 mm



2790500

Codice	Campo di misura	Numero (lunghezza prolunghe)
2790150	50 - 150	3 (13, 25, 50)
2790300	50 - 300	5 (13, 25, 50, 50, 100)
2790500	50 - 500	6 (13, 25, 50, 50, 100, 200)
2791000	50 - 1000	8 (13, 25, 50, 50, 100, 200, 200, 300)
2791500	50 - 1500	11 (13, 25, 50, 50, 100, 100, 150, 200, 200, 250, 300)

misure espresse in mm

Serie **MicroMet**

Esecuzione componibile

I blocchetti di riscontro cilindrici interni delle prolunghe sono sotto costante pressione di una molla per garantire l'esatta misura rilevata.

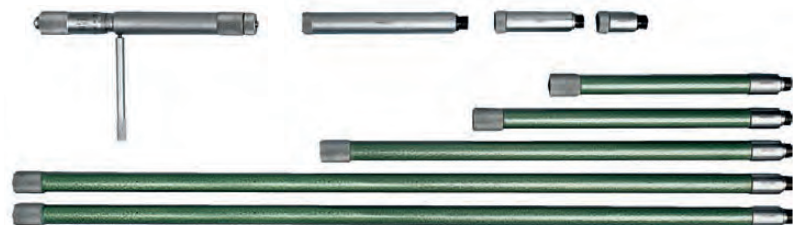
Fornito completo di astuccio e chiave di regolazione.

DATI TECNICI

- Precisione:** secondo norme interne $\pm (3 + \text{numero prolunghe} + L/50) \mu\text{m}$
- Risoluzione:** 0,01 mm
- Tamburo e bussola:** graduati, $\varnothing 16$ mm, cromatura opaca
- Passo vite:** 0,5 mm, corsa 25 mm
- Superfici di contatto:** cromate
- Diametro tubo:** 14 mm con impugnatura di bloccaggio L = 59 mm

ACCESSORI / RICAMBI

- Codice 2798150** Master di taratura 150 mm
- Codice 2790002** Testina micrometrica 150 - 175 mm



2792000

Codice	Campo di misura	Numero (lunghezza prolunghe)
2792000	150 - 2000	8 (25, 50, 100, 150, 200, 300, 500, 500)
2793000	150 - 3000	10 (25, 50, 100, 150, 200, 300, 500, 500, 500, 500)

misure espresse in mm



MICROMETRI PER INTERNI CON BECCHI

Serie DIGITRONIC



Micrometro di assoluta precisione.
Fornito completo di astuccio, anello di riscontro per campo di misura fino a 50 mm, chiave di regolazione e batteria.
Per campi di misura successivi, vedere anelli di taratura pag. 49.

DATI TECNICI

- Precisione:** secondo norme interne, vedi tabella, escluso errore di quantizzazione
- Risoluzione:** 0,001 mm
- Lettura:** su display LCD 7,5 mm
- Tamburo e bussola:** graduati, Ø 18 mm, cromatura opaca
- Passo vite:** 0,5 mm, con bloccaggio
- Superfici di contatto:** in metallo duro, rettificate e lappate di precisione
- Forza di misura:** con frizione
- Funzioni:** ON/OFF, auto OFF, origine, ABS/INC, mm/inch, mantenimento quota
- Uscita dati:** USB, RS232



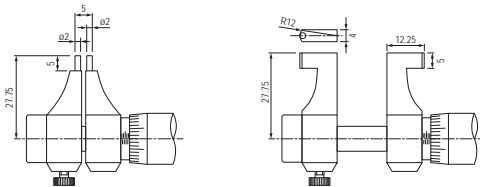
2979030

TRASMISSIONE DATI

- Codice 2999004** Cavo di connessione USB (1,8m)
- Codice 2999009** Cavo di connessione RS232 (2m)

RICAMBI

- Codice 2990000** Batteria SR44 (1,5V)



Campo di misura 5 - 30 mm

Campo di misura > 25 mm

Codice	Campo di misura	Precisione ±	Ø anello
2979030	5 - 30	5 µm	5
2979050	25 - 50	6 µm	25
2979075	50 - 75	7 µm	-
2979100	75 - 100	8 µm	-
2979125	100 - 125	9 µm	-
2979150	125 - 150	9 µm	-
2979175	150 - 175	10 µm	-
2979200	175 - 200	10 µm	-

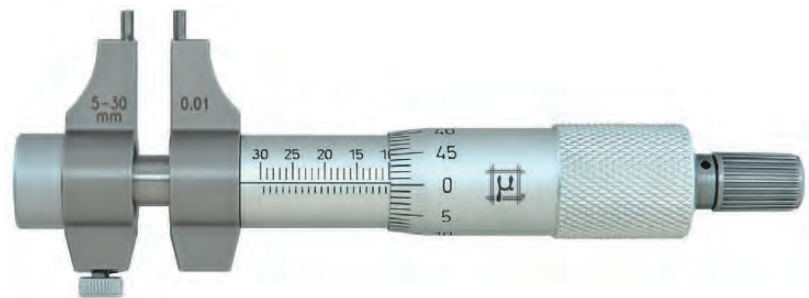
misure espresse in mm

Serie MicroMet

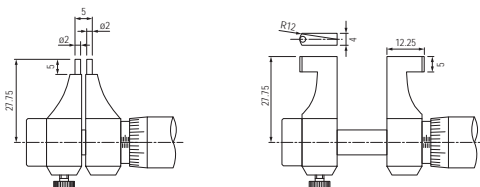
Fornito completo di astuccio, anello di riscontro per campo di misura fino a 50 mm e chiave di regolazione.
Per campi di misura successivi, vedere anelli di taratura pag. 49.

DATI TECNICI

- Precisione:** secondo norme interne, vedi tabella
- Risoluzione:** 0,01 mm
- Tamburo e bussola:** graduati, Ø 18 mm, cromatura opaca
- Passo vite:** 0,5 mm, con bloccaggio
- Superfici di contatto:** in metallo duro, rettificate e lappate di precisione
- Forza di misura:** con frizione



2970030



Campo di misura 5 - 30 mm

Campo di misura > 25 mm

Codice	Campo di misura	Precisione ±	Ø anello
2970030	5 - 30	5 µm	5
2970050	25 - 50	6 µm	25
2970075	50 - 75	7 µm	-
2970100	75 - 100	8 µm	-

misure espresse in mm



ALESAMETRI DI PRECISIONE A SFERA TAGLIATA

Serie **MicroMet PLUS**

I set di alesametri DIATEST vengono forniti in cassette di custodia provviste di alloggiamenti per singoli elementi.

Una tabella indica, in modo inequivocabile, il campo di misura dei singoli tastatori. Ogni elemento del sistema può essere fornito anche singolarmente. Possono inoltre essere composte combinazioni in funzione delle specifiche esigenze. Completati di comparatore.

SET ALESAMETRI DI PRECISIONE

Codice Lettura 0,01	Codice Lettura 0,001	Modello	Campo di misura	Profondità foro max
3330010	3330011	M - 00	0,47 - 0,97	1,5 ÷ 3,0
3330020	3330021	M - 0	0,95 - 1,55	11
3330030	3330031	M - 1	1,50 - 3,95	17 ÷ 22
3330040	3330041	M - 2	3,70 - 9,80	50
3330050	3330051	M - 3	9,40 - 20,60	50
3330060	3330061	M - 4	20,40 - 30,60	90
3330070	3330071	M - 5	28,90 - 41,10	100

misure espresse in mm

SET ALESAMETRI DI PRECISIONE CON TASTATORI PER FORI CIECHI

Codice Lettura 0,01	Codice Lettura 0,001	Modello	Campo di misura	Profondità foro max
3330120	3330121	M1 - FB	1,50 - 3,95	17 ÷ 22
3330130	3330131	M2 - FB	3,70 - 9,80	50
3330140	3330141	M3 - FB	9,40 - 20,60	50
3330150	3330151	M4 - FB	20,40 - 30,60	90
3330160	3330161	M5 - FB	28,90 - 41,10	100

misure espresse in mm

Serie centesimale con comparatore cod. 2550040, ghiera Ø 41 mm

Serie millesimale con comparatore cod. 2550017, ghiera Ø 58 mm

È possibile montare anche comparatori digitali della serie Mahr e Digitronic.

ANELLI DI RISCONTRO

Semplificano l'azzeramento degli alesametri a tastatore. Vengono forniti per diametri da 0,5 a 40 mm nelle dimensioni idonee alla taratura dei singoli tastatori.

Codice	Campo di misura	Progressione
3330800	0,5 - 1,5	0,1
3330900	1,75 - 4	0,25
3331000	4,5 - 20	0,5
3331100	21 - 30	1,0
3331200	31 - 40	1,0

misure espresse in mm

ARRESTO DI PROFONDITÀ

Da fissare alle prolunghe standard per consentire misurazioni a profondità stabilita.

Indispensabile nella misurazione di fori conici, rastremati, ecc.

Gli anelli di arresto garantiscono il centraggio dello strumento nel foro (per alesametri con campo di misura uguale o superiore a 8,50 mm).

Codice	Ø anello	Lunghezza
3330600	24	60
3330610	45	60
3330620	60	60

misure espresse in mm



ARRESTO DI PROFONDITÀ

RACCORDO ANGOLARE

PROLUNGA

RACCORDO ANGOLARE

Codice 3332000

Per ridurre l'ingombro assiale dell'alesametro ove vi siano difficoltà di accesso al foro. Si pensi, ad esempio, alle misurazioni in macchina con limitate possibilità di arretramento dell'utensile.

PROLUNGHE STANDARD

Per consentire misurazioni a profondità elevate. Massimo 4 prolunghe. Per alesametri con campo di misura uguale o superiore a 8,50 mm.

Sono fornibili anche prolunghe per alesametri con campo di misura inferiore a 8,50 mm (solo versione speciale).

Codice	Lunghezza prolunghe
3330500	64
3330520	100
3330530	125
3330540	250
3330550	500

misure espresse in mm

STATIVI PER ALESAMETRI

Codice 3335000 Stativo rapido campo di misura 0 - 33 mm

Codice 3335050 Stativo universale campo di misura 0 - 130 mm

Codice 3335005 Supporto flottante, per consentire l'autocentramento del pezzo. Da utilizzare in abbinamento allo stativo.



ALESAMETRI DI PRECISIONE

Serie **MicroMet PLUS**

Richiamo meccanico del tastatore mobile

Per controlli rapidi, con richiamo manuale del meccanismo che facilita il posizionamento corretto dell'alesametro riducendo al minimo l'usura dei contatti. Impugnatura con camera di isolamento termico per misurazioni più precise.

Fornito completo di:

- comparatore con ghiera Ø 58 mm
- astuccio

DATI TECNICI

- Ripetibilità:** 0,001 mm
Risoluzione: 0,01 mm
Tastatore mobile: con contatto in metallo duro
Aste intercambiabili: riportare in metallo duro, Ø 4,5 mm

Codice	Campo di misura	Numero aste + prolunghe	Max profondità foro	Min profondità foro cieco
1570100	30 - 100	5 + 2	165	5,50
1570160	50 - 160	6 + 2	170	9,00
1570300	100 - 300	6 + 2	245	10,50

misure espresse in mm

Per ordinare gli alesametri con risoluzione 0,001 mm aggiungere al codice il suffisso **.1**.
Per ordinare gli alesametri con comparatore digitale aggiungere al codice il suffisso **E**.
Comparatore digitale cod. 2959111 (dati tecnici vedi pag. 100).



1570160.1

Serie **MicroMet PLUS**

Per fori ciechi

Testa di misura progettata per misurazioni ad una distanza minima dal fondo ideale per fori ciechi. Impugnatura con camera di isolamento termico per misurazioni più precise.

Fornito completo di:

- comparatore con ghiera Ø 58 mm
- astuccio

DATI TECNICI

- Ripetibilità:** 0,001 mm
Risoluzione: 0,01 mm
Tastatore mobile: con contatto in metallo duro
Aste intercambiabili: riportate in metallo duro

Codice	Campo di misura	Numero aste	Max profondità foro	Min profondità foro cieco
1571060	25 - 60	7	130	2,00
1571150	50 - 150	10	150	1,50
1571300	100 - 300	5	230	1,50

misure espresse in mm

Per ordinare gli alesametri con risoluzione 0,001 mm aggiungere al codice il suffisso **.1**.
Per ordinare gli alesametri con comparatore digitale aggiungere al codice il suffisso **E**.
Comparatore digitale cod. 2959111 (dati tecnici vedi pag. 100).



1571150.1



Serie **MicroMet PLUS**

Testa di misura con guide per agevolare il centraggio nel foro di misura.

Fornito completo di:

- comparatore con ghiera Ø 58 mm
- comparatore con ghiera Ø 41 mm per campo di misura 5 - 35 mm (solo versione 0,01 mm)
- astuccio

DATI TECNICI

- Ripetibilità:** ± 0,001 mm
Risoluzione: 0,01 mm
Tastatore mobile: con contatto in metallo duro
Aste intercambiabili: in acciaio cromato

Codice	Campo di misura	Numero aste + prolunghe	Max profondità foro	Min profondità foro cieco
1577010	5 - 10	10 teste	90	3,50
1577020	10 - 20	10 teste	110	3,50
1577035	15 - 35	7	125	4,50
1577050	20 - 50	7 + 1	165	4,50
1577022	30 - 100	5 + 2	250	7,50
1577023	40 - 150	6 + 2	250	10,00
1577210	50 - 210	6 + 3	380	11,00
1577305	50 - 300	6 + 4	380	11,00
1577300	100 - 300	6 + 2	350	11,00
1577500	100 - 500	6 + 4	650	11,00
1577000	190 - 1000	6 + 6	650	11,00

misure espresse in mm

Per ordinare gli alesametri con tutti i contatti in metallo duro aggiungere al codice il suffisso **W**.

Per ordinare gli alesametri con risoluzione 0,001 mm aggiungere al codice il suffisso **.1**.

Esecuzioni speciali fornibili su richiesta.



Serie **DIGITRONIC**

Fornito completo di astuccio e comparatore digitale cod. **2959111** (dati tecnici vedi pag. 100), a doppia lettura digitale con scala analogica lineare (comparativa).

Si unisce così il vantaggio della lettura digitale senza perdere la comodità dell'indicazione analogica, indispensabile per il controllo dell'ovalizzazione del foro.

DATI TECNICI

- Ripetibilità:** ± 0,001 mm
Risoluzione: 0,001 mm (digitale/analogica)
Tastatore mobile: con contatto in metallo duro
Aste intercambiabili: riportate in metallo duro

Codice	Campo di misura	Numero aste + prolunghe	Max profondità foro	Min profondità foro cieco
1579010E	5 - 10	10 teste	90	3,50
1579020E	10 - 20	10 teste	110	3,50
1579035E	15 - 35	7	125	4,50
1579050E	20 - 50	7 + 1	165	4,50
1579022E	30 - 100	5 + 2	250	7,50
1579023E	40 - 150	6 + 2	250	10,00
1579210E	50 - 210	6 + 3	380	11,00
1579305E	50 - 300	6 + 4	380	11,00
1579300E	100 - 300	6 + 2	350	11,00
1579500E	100 - 500	6 + 4	650	11,00
1579000E	190 - 1000	6 + 6	650	11,00

misure espresse in mm

TRASMISSIONE DATI

Codice 2999004 Cavo di connessione USB (1,8m)

Codice 2999009 Cavo di connessione RS232 (2m)



1579305E



SET ALESAMETRI

Serie **MicroMet PLUS**

Testa di misura con guide per agevolare il centraggio nel foro di misura.
Fornito completo di:

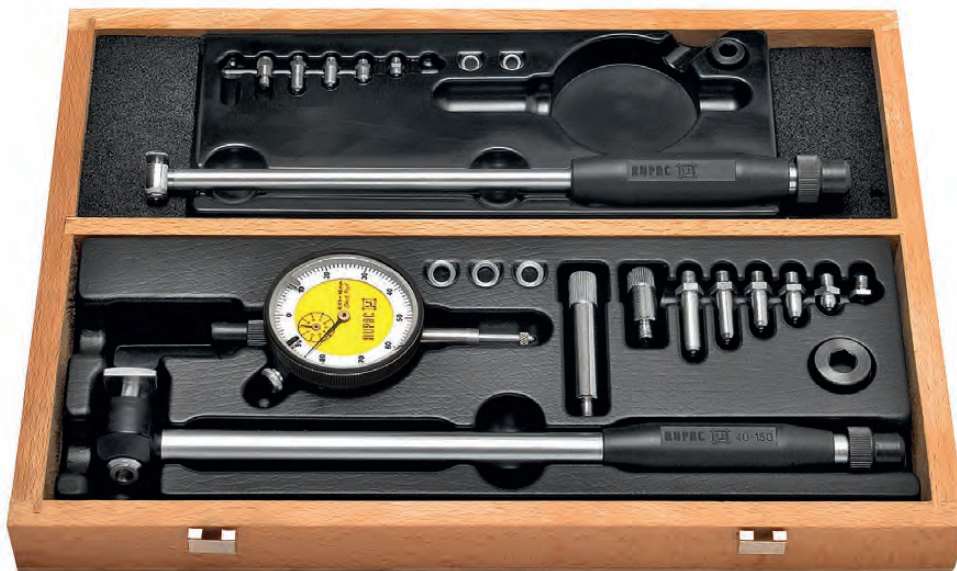
- comparatore con ghiera Ø 58 mm
- alesametro con campo di misura 18 - 40 mm (5 aste intercambiabili - 1 prolunga)
- alesametro con campo di misura 40 - 150 mm (6 aste intercambiabili - 2 prolunghie)
- astuccio

DATI TECNICI

Campo di misura: 18 - 150 mm
Ripetibilità: ± 0,001 mm
Tastatore mobile: con contatto in metallo duro
Aste intercambiabili: vedi tabella
Uscita dati: USB, RS232 (versione digitale)

TRASMISSIONE DATI

Codice 2999004 Cavo di connessione USB (1,8m)
Codice 2999009 Cavo di connessione RS232 (2m)
 Solo per versione digitale.



1577999



Codice	Risoluzione	Versione	Aste intercambiabili	Max profondità foro	Min profondità foro cieco	Comparatore
1577999	0,01	analogica	cromate	150 / 250	4,50 / 10	1509250
1577999W	0,01	analogica	metallo duro	150 / 250	4,50 / 10	1509250
1577999.1	0,001	analogica	cromate	150 / 250	4,50 / 10	2550017
1577999W.1	0,001	analogica	metallo duro	150 / 250	4,50 / 10	2550017
1579999E	0,001	digitale	metallo duro	150 / 250	4,50 / 10	2959111*

* Dati tecnici vedi pag. 100

misure espresse in mm

SET ASTE INTERCAMBIABILI CROMATE

Codice	Campo di misura	Numero aste
1577001	15 - 35 / 20 - 50	7
1577002	18 - 40	5
1577004	30 - 100	5
1577006	40 - 150 / 50 - 210 / 50 - 300	6
1577007	100 - 300 / 100 - 500 / 190 - 1000	6

misure espresse in mm

SET ASTE INTERCAMBIABILI IN METALLO DURO

Codice	Campo di misura	Numero aste
1577001W	15 - 35 / 20 - 50	7
1577002W	18 - 40	5
1577004W	30 - 100	5
1577006W	40 - 150 / 50 - 210 / 50 - 300	6
1577007W	100 - 300 / 100 - 500 / 190 - 1000	6

misure espresse in mm



SET ALESAMETRI

Serie **MicroMet PLUS**

Testa di misura con guide per agevolare il centraggio nel foro di misura.

Fornito completo di:

- comparatore con ghiera Ø 58 mm
- alesametro con campo di misura 20 - 50 mm (7 aste intercambiabili - 1 prolunga)
- alesametro con campo di misura 50 - 300 mm (6 aste intercambiabili - 4 prolunghie)
- astuccio

DATI TECNICI

Campo di misura: 20 - 300 mm
Ripetibilità: ± 0,001 mm
Tastatore mobile: con contatto in metallo duro
Aste intercambiabili: vedi tabella
Uscita dati: USB, RS232 (versione digitale)

TRASMISSIONE DATI

Codice 2999004 Cavo di connessione USB (1,8m)
Codice 2999009 Cavo di connessione RS232 (2m)
 Solo per versione digitale.



1579991E



Codice	Risoluzione	Versione	Aste intercambiabili	Max profondità foro	Min profondità foro cieco	Comparatore
1577991	0,01	analogica	cromate	165 / 250	4,50 / 11	1509250
1577991W	0,01	analogica	metallo duro	165 / 250	4,50 / 11	1509250
1577991.1	0,001	analogica	cromate	165 / 250	4,50 / 11	2550017
1577991W.1	0,001	analogica	metallo duro	165 / 250	4,50 / 11	2550017
1579991E	0,001	digitale	metallo duro	165 / 250	4,50 / 11	2959111*

* Dati tecnici vedi pag. 100

misure espresse in mm

PROLUNGHE CON IMPUGNATURA PER FORI PROFONDI

Codice	Lunghezza	Ø Prolunga	Campo di misura minimo
1577600	265	13	30
1577601	385	13	30
1577602	360	15	100

misure espresse in mm

Vengono realizzate anche prolunghie con lunghezze superiori.



APPARECCHI PER CONTROLLO ALESAMETRI

Serie MicroMet

Set di taratura per la messa a punto ed il controllo di alesametri e misuratori per interni.

Da utilizzare con l'ausilio di blocchetti di riscontro (non compresi).

Composizione base di riferimento:

- 1 piano di riferimento superiore
- 1 base inferiore
- 1 unità principale
- 1 astuccio

Codice	Campo di misura	Ripetibilità
3070200	15 - 190	0,002
3070500	15 - 400	0,004

misure espresse in mm

Per campi di misura inferiori a 15 mm si consiglia l'utilizzo di anelli master (vedi pag. 161).



3070200

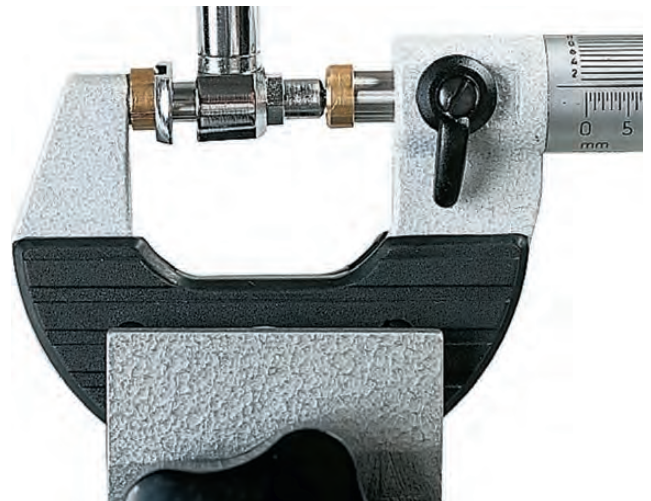
3070500

SET PER TARATURA ALESAMETRI

Serie MicroMet

Anelli guida, per la taratura di alesametri, da utilizzare con micrometri per esterni con stelo \varnothing 6,5 mm.

Codice 157770 Set di 2 coppie di guide per la taratura di alesametri con campo di misura da 15 mm a 500 mm.





CALIBRI

PAGINA 60

CALIBRI SPECIALI

PAGINA 70

CALIBRI DA OFFICINA

PAGINA 78

MISURE DI PROFONDITÀ

PAGINA 82

ALTIMETRI

PAGINA 88

TRUSCHINI

PAGINA 92



CALIBRI DIGITALI PROTEZIONE IP67

Serie **Mahr**

Con trasmissione dati wireless



Meccanica di qualità superiore in acciaio inossidabile temprato, con guide lappate per uno scorrimento impeccabile. Misurazioni immediate senza la necessità di riarzerare lo strumento grazie al sistema REFERENCE. Fornito completo di astuccio e batteria.



DATI TECNICI

- Normativa:** DIN 862
- Letture:** su display LCD alto contrasto 11 mm
- Precisione:** vedi tabella, escluso errore di quantizzazione
- Funzioni:** ON/OFF, auto ON/OFF, origine, mm/inch, blocco tasti, blocco quota, preselezione quota, inversione direzione conteggio, mantenimento quota
- Uscita dati:** vedi tabella (a richiesta USB/Digimatic)

TRASMISSIONE DATI

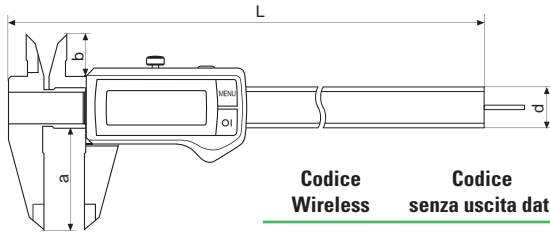
Codice 4102220 i-Stick ricevitore wireless per collegamento fino a 8 strumenti con software MarCom Professional

Disponibili a richiesta con uscita dati USB/Digimatic

ACCESSORI / RICAMBI

Codice 5304089 Base per misure di profondità L = 100 mm

Codice 7700492 Batteria CR2032 (3V)



Codice Wireless	Codice senza uscita dati	Campo di misura	Risoluzione	Precisione	Asta di profondità	a	b	L	d
4103400	4103300	0 - 150	0,01	0,03	Ø 1,5	40	16	235	16
4103402	4103302	0 - 150	0,01	0,03	3,8 x 1,3	40	16	235	16
4103404	4103304	0 - 200	0,01	0,03	3,8 x 1,3	50	19	285	16
4103406	4103306	0 - 300	0,01	0,04	-	64	19	388	16

misure espresse in mm

Serie **DIGITRONIC PLUS**

Meccanica di qualità superiore in acciaio inossidabile temprato, con guide lappate per uno scorrimento impeccabile. Elettronica Swiss made ad elevate prestazioni. Fornito completo di astuccio e batteria.



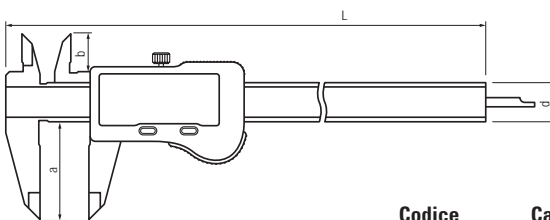
DATI TECNICI

- Normativa:** DIN 862
- Letture:** su display LCD alto contrasto 11,5 mm
- Precisione:** vedi tabella, escluso errore di quantizzazione
- Funzioni:** ON/OFF, auto ON/OFF, origine, mm/inch, preselezione quota, mantenimento quota

ACCESSORI / RICAMBI

Codice 5304089 Base per misure di profondità L = 100 mm

Codice 7700492 Batteria CR2032 (3V)



Codice	Campo di misura	Risoluzione	Precisione	Asta di profondità	a	b	L	d
2997150	0 - 150	0,01	0,03	3,7 x 1,3	40	16	236	16
2997200	0 - 200	0,01	0,03	3,7 x 1,3	50	19	286	16
2997300	0 - 300	0,01	0,04	3,7 x 1,3	64	21	400	16

misure espresse in mm



CALIBRI DIGITALI

Serie **DIGITRONIC PLUS**



Meccanica di qualità superiore in acciaio inossidabile temprato, con guide lappate per uno scorrimento impeccabile. Fornito completo di astuccio e batteria.

DATI TECNICI

- Normativa:** DIN 862
- Lettura:** su display LCD alto contrasto 9,5 mm
- Precisione:** vedi tabella, escluso errore di quantizzazione
- Funzioni:** ON/OFF, auto ON/OFF, origine, ABS/INC, mm/inch, mantenimento quota
- Uscita dati:** USB



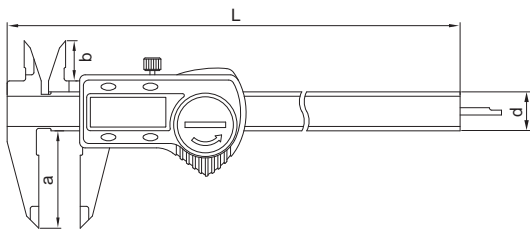
2990150

TRASMISSIONE DATI

Codice 2990011 Interfaccia di connessione USB (2m) e software di acquisizione dati

ACCESSORI / RICAMBI

- Codice 5304089** Base per misure di profondità L = 100 mm
- Codice 7700492** Batteria CR2032 (3V)



Codice	Campo di misura	Risoluzione	Precisione	Asta di profondità	a	b	L	d
2990150	0 - 150	0,01	0,03	3,7 x 1,3	40	16	236	16
2990200	0 - 200	0,01	0,03	3,7 x 1,3	50	19	286	16
2990300	0 - 300	0,01	0,04	3,7 x 1,3	64	21	400	16

misure espresse in mm

Serie **DIGITRONIC**

Meccanica di qualità in acciaio inossidabile temprato, consente quattro tipi di misurazione. Fornito completo di astuccio e batteria.



DATI TECNICI

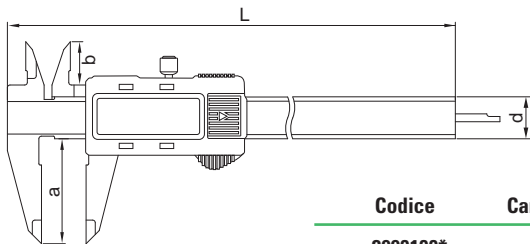
- Normativa:** DIN 862
- Lettura:** su display LCD alto contrasto 11 mm
- Precisione:** vedi tabella, escluso errore di quantizzazione
- Funzioni:** ON/OFF, auto ON/OFF, origine, ABS/INC, mm/inch, mantenimento quota



2993150

ACCESSORI / RICAMBI

- Codice 5304089** Base per misure di profondità L = 100 mm
- Codice 2990000** Batteria SR44 (1,5V)
- Codice 2990001** Batteria GP389 (1,55V - solo per 2990100)



Codice	Campo di misura	Risoluzione	Precisione	Asta di profondità	a	b	L	d
2990100*	0 - 100	0,01	0,03	3,6 x 1,4	30	12	170	13
2993150	0 - 150	0,01	0,03	3,6 x 1,4	40	16	236	16
2994150	0 - 150	0,01	0,03	Ø 1,5	40	16	236	16
2996160**	0 - 150	0,01	0,04	3,6 x 1,4	40	16	236	16
2993200	0 - 200	0,01	0,04	3,6 x 1,4	50	19	286	16
2994200	0 - 200	0,01	0,04	Ø 1,5	50	19	286	16
2993300	0 - 300	0,01	0,04	3,6 x 1,4	60	20	400	16

* LCD 8 mm. Funzioni ON/OFF, zero, mm/inch

** Con becchi per interni ed esterni riportati in metallo duro

misure espresse in mm



CALIBRI DIGITALI

Serie **Mahr**



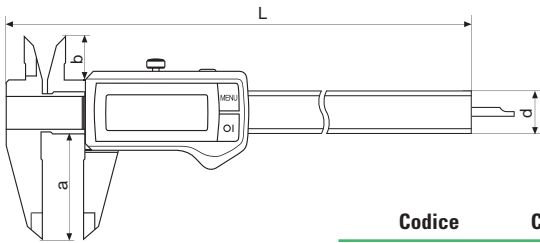
Meccanica di qualità superiore in acciaio inossidabile temprato, con guide lappate per uno scorrimento impeccabile. Misurazioni immediate senza la necessità di riarzerare lo strumento grazie al sistema REFERENCE. Fornito completo di astuccio e batteria.



4103012

DATI TECNICI

- Normativa:** DIN 862
- Letture:** su display LCD alto contrasto 11 mm
- Precisione:** vedi tabella, escluso errore di quantizzazione
- Funzioni:** ON/OFF, auto ON/OFF, origine, mm/inch, blocco tasti, preselezione quota, inversione direzione conteggio, mantenimento quota



ACCESSORI / RICAMBI

- Codice 5304089** Base per misure di profondità L = 100 mm
- Codice 7700492** Batteria CR2032 (3V)

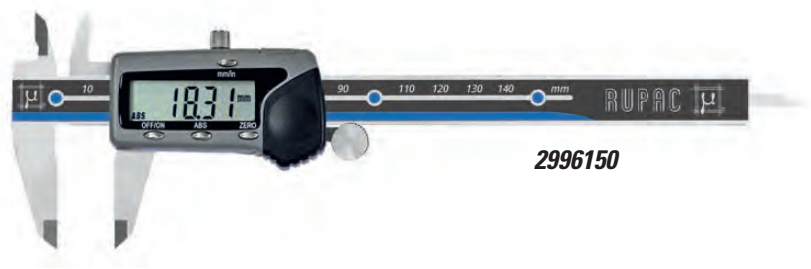
Codice	Campo di misura	Risoluzione	Precisione	Asta di profondità	a	b	L	d
4103010	0 - 150	0,01	0,03	Ø 1,5	40	16	235	16
4103012	0 - 150	0,01	0,03	3,8 x 1,3	40	16	235	16
4103205	0 - 200	0,01	0,03	3,8 x 1,3	50	19	285	16

misure espresse in mm

Serie **DIGITRONIC** Con funzione PRESET



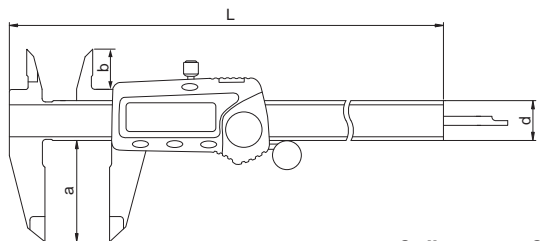
Con preselezione quota per una lettura diretta della misurazione impostando in memoria la quota. Con rotella di avanzamento fine per una più accurata misurazione. Fornito completo di astuccio e batteria.



2996150

DATI TECNICI

- Normativa:** DIN 862
- Letture:** su display LCD alto contrasto 9,5 mm
- Precisione:** vedi tabella, escluso errore di quantizzazione
- Funzioni:** ON/OFF, auto OFF, origine, mm/inch, preselezione quota



ACCESSORI / RICAMBI

- Codice 5304089** Base per misure di profondità L = 100 mm
- Codice 2990000** Batteria SR44 (1,5V)

Codice	Campo di misura	Risoluzione	Precisione	Asta di profondità	a	b	L	d
2996150	0 - 150	0,01	0,04	3,8 x 1,4	40	16	236	16
2996200	0 - 200	0,01	0,04	3,8 x 1,4	50	19	286	16

misure espresse in mm



CALIBRI DIGITALI

Serie **DIGITRONIC**

Con bloccaggio rapido

Meccanica di qualità in acciaio inossidabile, con un perfetto bloccaggio rapido a leva. Fornito completo di astuccio e batteria.

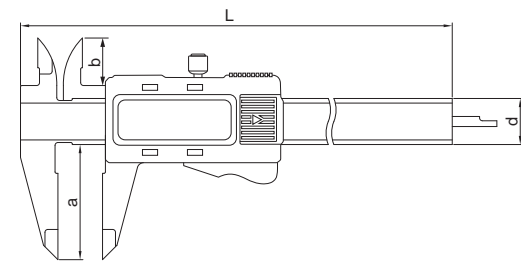


DATI TECNICI

- Normativa:** DIN 862
- Lettura:** su display LCD alto contrasto 11 mm
- Precisione:** vedi tabella, escluso errore di quantizzazione
- Funzioni:** ON/OFF, auto ON/OFF, origine, ABS/INC, mm/inch, mantenimento quota



2998150



ACCESSORI / RICAMBI

- Codice 5304089** Base per misure di profondità L = 100 mm
- Codice 2990000** Batteria SR44 (1,5V)

Codice	Campo di misura	Risoluzione	Precisione	Asta di profondità	a	b	L	d
2998150	0 - 150	0,01	0,03	3,6 x 1,4	40	16	236	16
2998200	0 - 200	0,01	0,04	3,6 x 1,4	50	19	286	16

misure espresse in mm

Serie **Blu.Line**

In acciaio inossidabile, con funzioni semplici di base, si utilizza in modo pratico come un modello tradizionale meccanico. Fornito completo di astuccio e batteria.

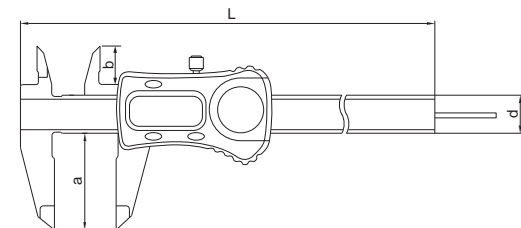


DATI TECNICI

- Normativa:** DIN 862
- Lettura:** su display LCD alto contrasto 7,5 mm
- Precisione:** vedi tabella, escluso errore di quantizzazione
- Funzioni:** ON/OFF, auto ON/OFF, origine, mm/inch, mantenimento quota



2991150N



ACCESSORI / RICAMBI

- Codice 5304089** Base per misure di profondità L = 100 mm
- Codice 7700492** Batteria CR2032 (3V)

Codice	Campo di misura	Risoluzione	Precisione	Asta di profondità	a	b	L	d
2991150N	0 - 150	0,01	0,03	Ø 1,6	40	16	235	16
2991200	0 - 200	0,01	0,04	Ø 1,6	50	19	285	16

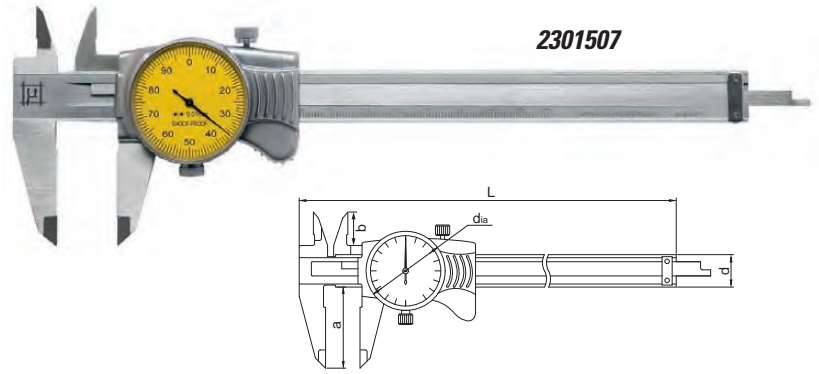
misure espresse in mm



CALIBRI CON OROLOGIO

Serie **MicroMet PLUS** Con meccanismo Shock-Proof

I calibri con orologio MicroMet PLUS, versione particolarmente curata, sono realizzati in acciaio inossidabile e hanno la cremagliera protetta contro lo sporco. Con speciale meccanismo di protezione anti urto durante la misura. Fornito completo di astuccio.



DATI TECNICI

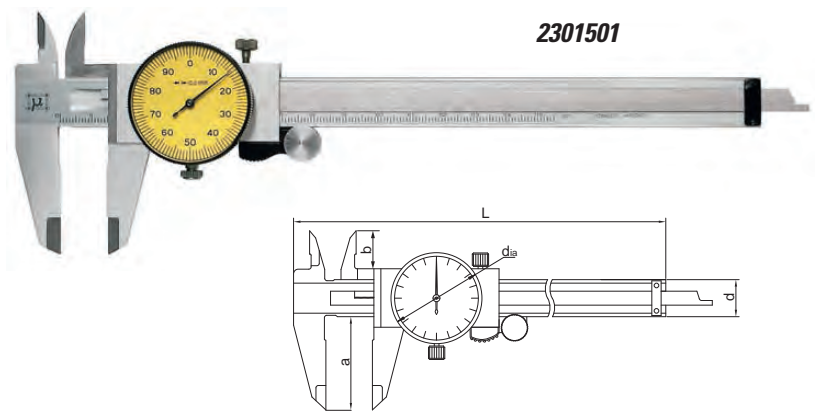
Normativa: DIN 862
Precisione: vedi tabella

Codice	Campo di misura	Risoluzione	Precisione ±	Asta di profondità	d _{ia}	a	b	L	d
2301507	0 - 150	0,01	0,02	5,0 x 1,6	39	40	17	236	16
2302007	0 - 200	0,01	0,03	5,0 x 1,6	39	50	17	286	16

misure espresse in mm

Serie **MicroMet Centesimale**

I calibri con orologio MicroMet, con rotella per avanzamento micrometrico, sono realizzati in acciaio inossidabile e hanno la cremagliera protetta contro lo sporco. Fornito completo di astuccio.



DATI TECNICI

Normativa: DIN 862
Precisione: vedi tabella

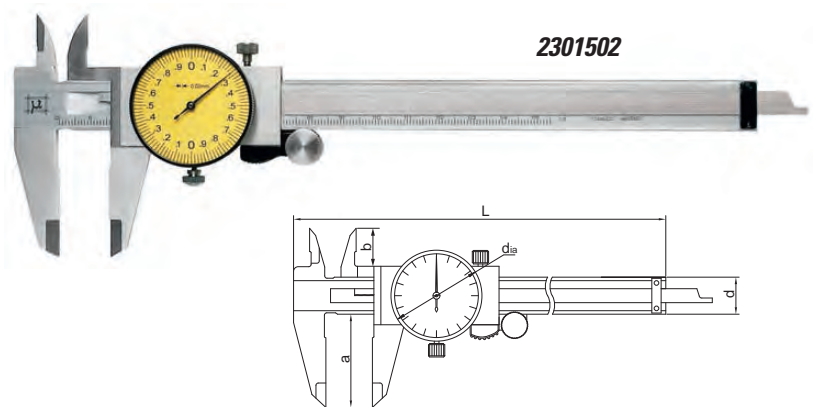
Codice	Campo di misura	Risoluzione	Precisione ±	Asta di profondità	d _{ia}	a	b	L	d
2301501	0 - 150	0,01	0,02	6,7 x 1,8	38,5	40	17	236	16
2301511*	0 - 150	0,01	0,02	6,7 x 1,8	38,5	40	17	236	16
2302001	0 - 200	0,01	0,03	6,7 x 1,8	38,5	50	20	286	16
2303001	0 - 300	0,01	0,04	7,0 x 2,1	44,5	62	23	410	20

* Becchi per interni ed esterni con riporto in metallo duro

misure espresse in mm

Serie **MicroMet Cinquantessimale/ventesimale**

I calibri con orologio MicroMet, con rotella per avanzamento micrometrico, sono realizzati in acciaio inossidabile e hanno la cremagliera protetta contro lo sporco. Fornito completo di astuccio.



DATI TECNICI

Normativa: DIN 862
Precisione: vedi tabella

Codice	Campo di misura	Risoluzione	Precisione ±	Asta di profondità	d _{ia}	a	b	L	d
2301502	0 - 150	0,02	0,03	6,7 x 1,8	38,5	40	17	236	16
2301522*	0 - 150	0,02	0,03	6,7 x 1,8	38,5	40	17	236	16
2302002	0 - 200	0,02	0,03	6,7 x 1,8	38,5	50	20	286	16
2303002	0 - 300	0,02	0,04	7,0 x 2,1	44,5	62	23	410	20
2301505	0 - 150	0,05	0,05	6,7 x 1,8	38,5	40	17	236	16

* Becchi per interni ed esterni con riporto in metallo duro

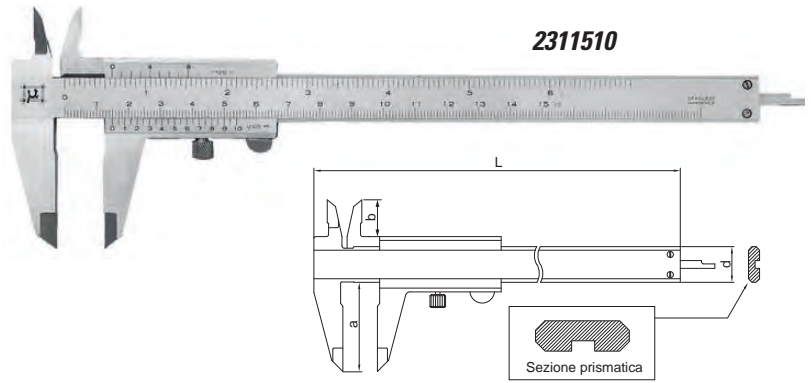
misure espresse in mm



CALIBRI SENZA ERRORE DI PARALLASSE

Serie **MicroMet PLUS** Con guida prismatica

Realizzato con guida prismatica. Bloccaggio a vite.
Consente la lettura senza errore di parallasse grazie
alla scala ed al nonio posizionati sullo stesso piano.
In acciaio inossidabile temprato, con scala e nonio
cromati opachi. Superfici di contatto lappate.
Fornito completo di astuccio.



DATI TECNICI

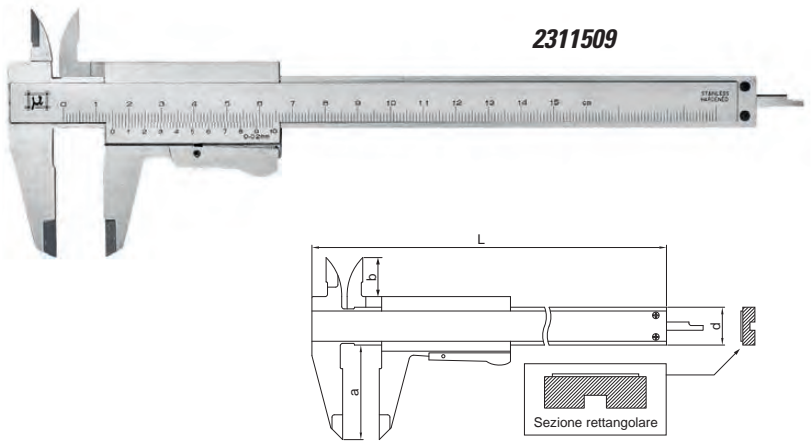
Normativa: DIN 862
Precisione: vedi tabella

Codice	Campo di misura	Risoluzione	Precisione ±	Asta di profondità	a	b	L	d
2311510	0 - 150	0,05 - 1/128"	0,05	3,8 x 1,4	40	17	236	16

misure espresse in mm

Serie **MicroMet** Con bloccaggio rapido

Calibro a corsoio con bloccaggio rapido, esente da
errore di parallasse.
In acciaio inossidabile temprato, con scala e nonio
cromati opachi. Superfici di contatto lappate.
Fornito completo di astuccio.



DATI TECNICI

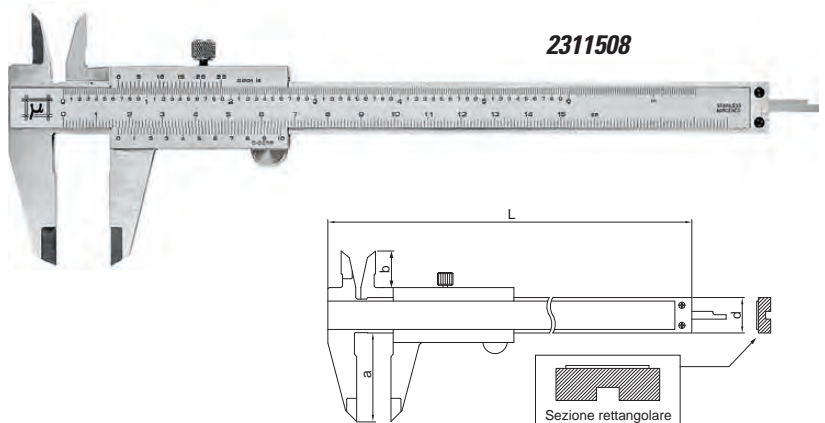
Normativa: DIN 862
Precisione: vedi tabella

Codice	Campo di misura	Risoluzione	Precisione ±	Asta di profondità	a	b	L	d
2311509	0 - 150	0,02	0,03	3,8 x 1,4	40	17	236	16
2312009	0 - 200	0,05 - 1/128"	0,03	3,8 x 1,4	50	20	286	16

misure espresse in mm

Serie **MicroMet** Con bloccaggio a vite

Calibro a corsoio con bloccaggio a vite, esente da
errore di parallasse.
In acciaio inossidabile temprato, con scala e nonio
cromati opachi. Superfici di contatto lappate.
Fornito completo di astuccio.



DATI TECNICI

Normativa: DIN 862
Precisione: vedi tabella

Codice	Campo di misura	Risoluzione	Precisione ±	Asta di profondità	a	b	L	d
2311508	0 - 150	0,02 - 1/1000"	0,03	3,8 x 1,4	40	17	236	16
2312008	0 - 200	0,05 - 1/128"	0,03	3,8 x 1,4	50	20	286	16

misure espresse in mm



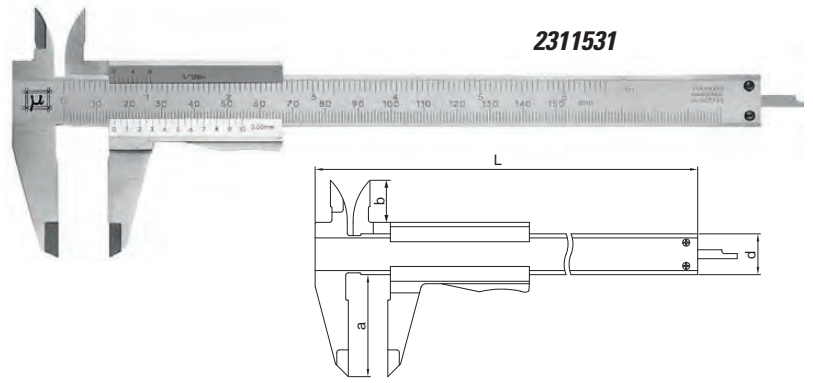
CALIBRI A CORSOIO

Serie **MicroMet PLUS** Con bloccaggio rapido

I calibri MicroMet PLUS sono una versione particolarmente curata e sono realizzati in acciaio inossidabile temprato, con scala e nonio cromati opachi. Superfici di contatto lappate. Fornito completo di astuccio.

DATI TECNICI

Normativa: DIN 862
Precisione: vedi tabella



Codice	Campo di misura	Risoluzione	Precisione ±	Asta di profondità	a	b	L	d
2311531	0 - 150	0,05 - 1/128"	0,05	3,8 x 1,4	40	17	236	16
2312023	0 - 200	0,05 - 1/128"	0,05	3,8 x 1,4	50	20	286	16

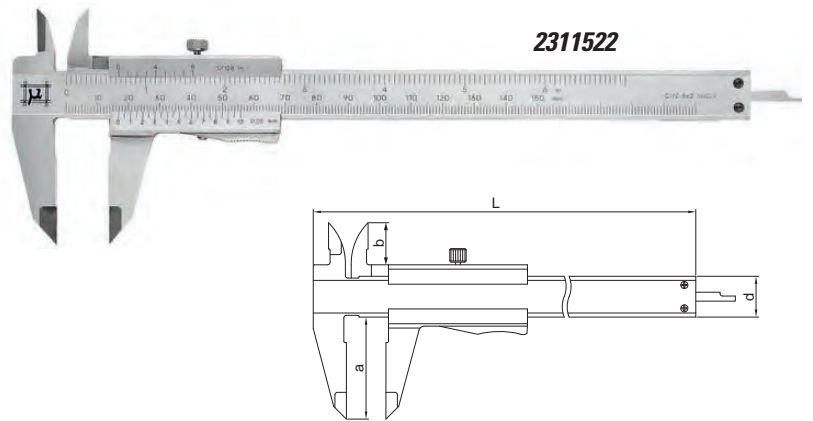
misure espresse in mm

Serie **MicroMet PLUS** Con bloccaggio a vite

I calibri MicroMet PLUS sono una versione particolarmente curata e sono realizzati in acciaio inossidabile temprato, con scala e nonio cromati opachi. Superfici di contatto lappate. Fornito completo di astuccio.

DATI TECNICI

Normativa: DIN 862
Precisione: vedi tabella



Codice	Campo di misura	Risoluzione	Precisione ±	Asta di profondità	a	b	L	d
2311522	0 - 150	0,05 - 1/128"	0,05	3,8 x 1,4	40	17	236	16
2312022	0 - 200	0,05 - 1/128"	0,05	3,8 x 1,4	50	20	286	16
2313020	0 - 300	0,05 - 1/128"	0,08	5,0 x 1,8	62	25	400	17

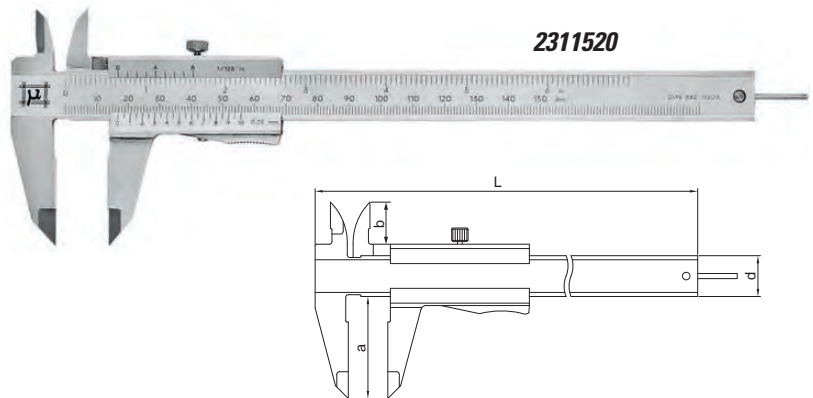
misure espresse in mm

Serie **MicroMet PLUS** Con asta tonda

I calibri MicroMet PLUS sono una versione particolarmente curata e sono realizzati in acciaio inossidabile temprato, con scala e nonio cromati opachi. Superfici di contatto lappate. Con asta di profondità cilindrica Ø 1,6 mm. Fornito completo di astuccio.

DATI TECNICI

Normativa: DIN 862
Precisione: vedi tabella



Codice	Campo di misura	Risoluzione	Precisione ±	Esecuzione bloccaggio	Asta di profondità	a	b	L	d
2311520	0 - 150	0,05 - 1/128"	0,05	a vite	Ø 1,6	40	17	236	16
2311521	0 - 150	0,05 - 1/128"	0,05	rapido	Ø 1,6	40	17	236	16
2312020	0 - 200	0,05 - 1/128"	0,05	a vite	Ø 1,6	50	20	286	16
2312021	0 - 200	0,05 - 1/128"	0,05	rapido	Ø 1,6	50	20	286	16

misure espresse in mm



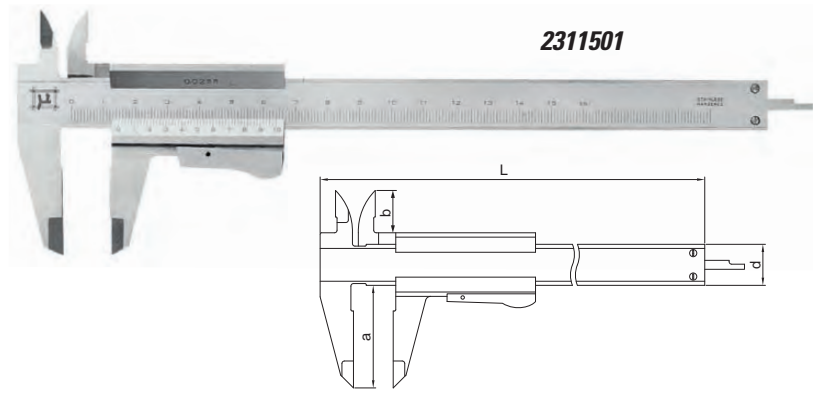
CALIBRI A CORSOIO

Serie **MicroMet** Con bloccaggio rapido

I calibri MicroMet sono realizzati in acciaio inossidabile temprato, con scala e nonio cromati opachi. Superfici di contatto lappate. Fornito completo di astuccio.

DATI TECNICI

Normativa: DIN 862
Precisione: vedi tabella



Codice	Campo di misura	Risoluzione	Precisione ±	Asta di profondità	a	b	L	d
2311501	0 - 150	0,02	0,03	3,8 x 1,4	40	17	236	16
2312003	0 - 200	0,05 - 1/128"	0,05	3,8 x 1,4	50	20	286	16

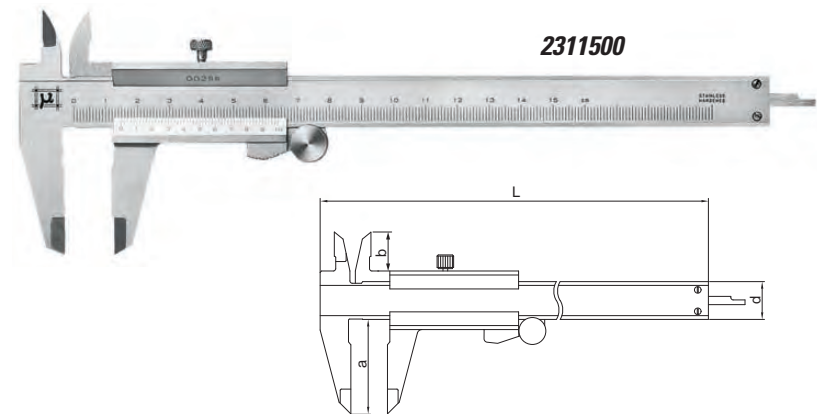
misure espresse in mm

Serie **MicroMet** Con bloccaggio a vite

I calibri MicroMet, con rotella per avanzamento micrometrico, sono realizzati in acciaio inossidabile temprato, con scala e nonio cromati opachi. Superfici di contatto lappate. Fornito completo di astuccio.

DATI TECNICI

Normativa: DIN 862
Precisione: vedi tabella



Codice	Campo di misura	Risoluzione	Precisione ±	Asta di profondità	a	b	L	d
2310070*	0 - 70	0,05	0,05	3,8 x 1,4	18	8	112	8
2311000*	0 - 100	0,05	0,05	3,8 x 1,4	30	10	150	13
2311500	0 - 150	0,02 - 1/1000"	0,03	3,8 x 1,4	40	17	236	16
2312000	0 - 200	0,05 - 1/128"	0,05	3,8 x 1,4	50	20	286	16
2313000	0 - 300	0,05 - 1/128"	0,08	3,8 x 1,4	62	20	400	17

* Senza rotella per avanzamento micrometrico.

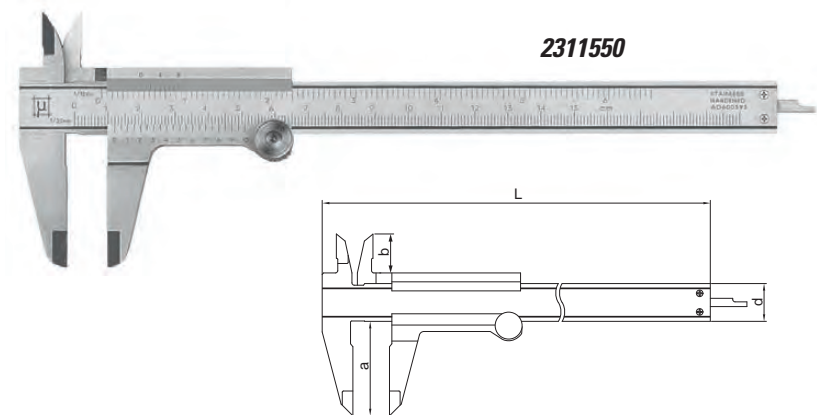
misure espresse in mm

Serie **MicroMet PLUS** Con bloccaggio rapido a rotella

Esecuzione con finiture particolarmente curate e con asta graduata arrotondata. In acciaio inossidabile temprato, con scala e nonio cromati opachi. Superfici di contatto lappate. Fornito completo di astuccio.

DATI TECNICI

Normativa: DIN 862
Precisione: vedi tabella



Codice	Campo di misura	Risoluzione	Precisione ±	Asta di profondità	a	b	L	d
2311550	0 - 150	0,05 - 1/128"	0,05	3,8 x 1,4	40	17	236	16
2312050	0 - 200	0,05 - 1/128"	0,05	3,8 x 1,4	50	20	286	16

misure espresse in mm



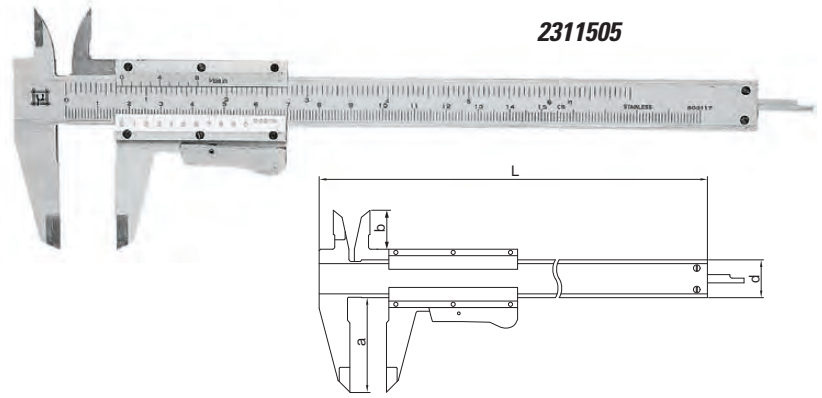
CALIBRI A CORSOIO

Serie **BluLine** Con bloccaggio rapido

Calibro a corsoio in acciaio inossidabile temprato, con scala e nonio cromati opachi. Nonio riportato. Superfici di contatto lappate. Fornito completo di astuccio.

DATI TECNICI

Normativa: DIN 862
Precisione: vedi tabella



Codice	Campo di misura	Risoluzione	Precisione ±	Asta di profondità	a	b	L	d
2311505	0 - 150	0,05 - 1/128"	0,05	3,8 x 1,4	40	17	236	16
2312005	0 - 200	0,05	0,05	3,8 x 1,4	50	20	286	16

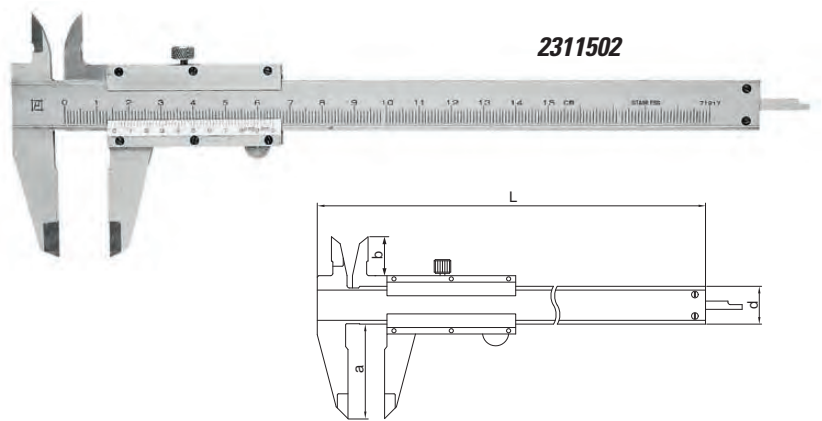
misure espresse in mm

Serie **BluLine** Con bloccaggio a vite

Calibro a corsoio in acciaio inossidabile temprato, con scala e nonio cromati opachi. Nonio riportato. Superfici di contatto lappate. Fornito completo di astuccio.

DATI TECNICI

Normativa: DIN 862
Precisione: vedi tabella



Codice	Campo di misura	Risoluzione	Precisione ±	Asta di profondità	a	b	L	d
2311502	0 - 150	0,02	0,03	3,8 x 1,4	40	17	236	16
2311504	0 - 150	0,05 - 1/128"	0,05	3,8 x 1,4	40	17	236	16
2312006	0 - 200	0,05	0,05	3,8 x 1,4	50	20	286	16
2313006	0 - 300	0,05 - 1/128"	0,08	3,8 x 1,4	62	20	400	20

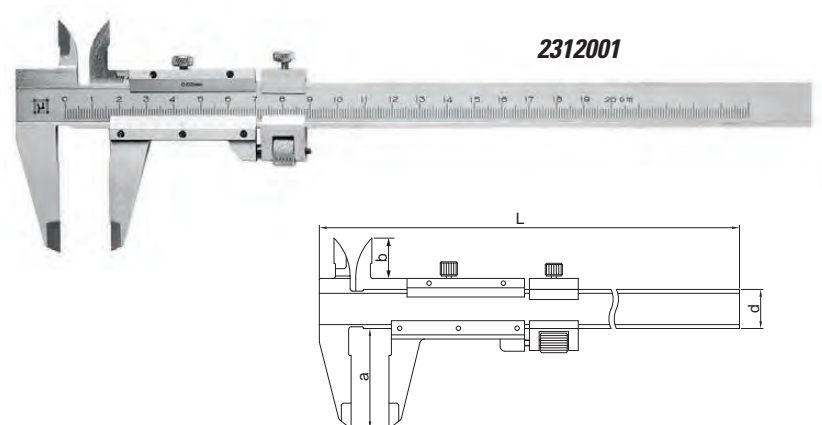
misure espresse in mm

Serie **BluLine** Con registrazione micrometrica

Calibro a corsoio con registrazione micrometrica. Scala e nonio cromati opachi. Nonio riportato. Superfici di contatto lappate. Senza asta di profondità. Fornito completo di astuccio.

DATI TECNICI

Normativa: DIN 862
Precisione: vedi tabella




Codice	Campo di misura	Risoluzione	Precisione ±	a	b	L	d
2312001	0 - 200	0,02	0,05	45	17	292	16
2313001	0 - 300	0,05 - 1/128"	0,08	52	20	418	20

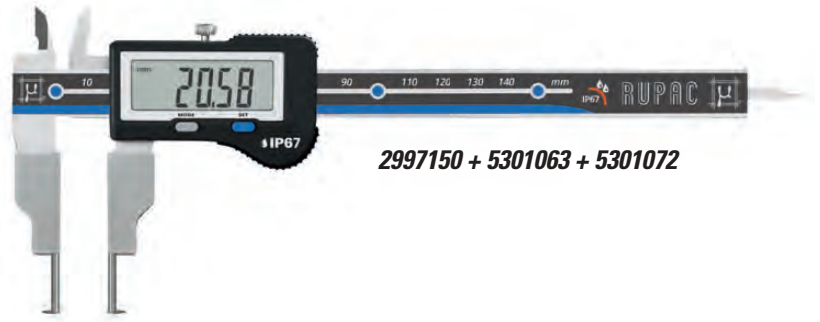
misure espresse in mm



ACCESSORI PER CALIBRI

BECCHI SPECIALI UNIVERSALI

Soluzioni versatili per misurazioni di cave interne ed esterne, misurazione interassi di fori anche su piani diversi, ecc. Facilmente applicabili senza modificare il calibro; è sufficiente inserire nei becchi l'adattatore della dimensione appropriata, al quale potranno essere applicati gli inserti di misura. Per una lettura diretta della quota rilevata, sono consigliati calibri digitali con funzione di preselezione quota. 



2997150 + 5301063 + 5301072

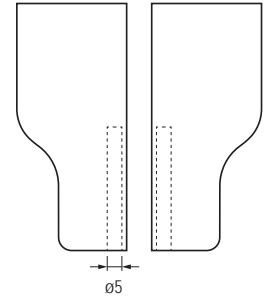
Adattatori

Codice	Corsa calibro	Max spessore becchi
5301063	150 - 200	3,50
5301061	300	4,00
5301062	600	5,50

misure espresse in mm



5301063



Coppie Inserti/Attacchi

Codice	Descrizione	Lunghezza
5301066	Inserti per tracciature Ø 5 mm	100
5301067	Attacchi con fori filettati M2,5 per contatti intercambiabili (vedi pag. 71)	70
5301068	Attacchi con fori filettati M2,5 per contatti intercambiabili (vedi pag. 71)	120
5301070	Inserti per interassi di fori, Ø 10 mm, 60°	70
5301071	Inserti per interassi di fori, Ø 20 mm, 60°	70
5301072	Inserti per misure di cave da 15 mm interni 1,4 x 1,2 mm	70
5301073	Inserti per misure di cave da 40 mm interni 7,0 x 1,2 mm	100

misure espresse in mm

5301066



5301067



5301070



5301072



5301073



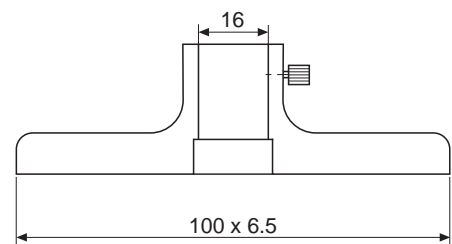
BASE PER MISURE DI PROFONDITÀ

Codice 5304089

Per calibri da 150 e 200 mm.
Realizzata in acciaio inossidabile.
Lunghezza 100 mm.
Larghezza 6,5 mm.



5304089





CALIBRO DIGITALE IN ESECUZIONE SPECIALE

Serie **DIGITRONIC**

Per cave con contatti intercambiabili



Calibro a corsoio per cave interne o esterne con contatti intercambiabili M2,5 mm.

Per la misura di cave interne è necessaria una calibrazione dello strumento.

Preselezione quota per una lettura reale nelle misure di cave interne.

Fornito completo di astuccio, batteria e coppia contatti a stilo.



2996156

DATI TECNICI

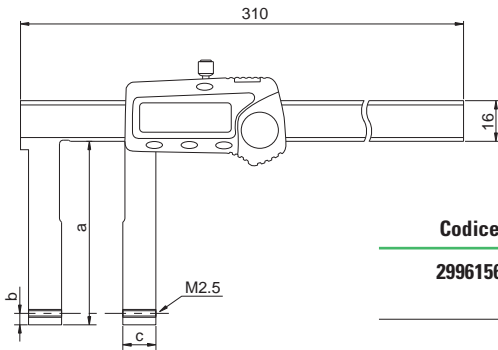
- Normativa:** interna
- Letture:** su display LCD 9,5 mm
- Precisione:** vedi tabella, escluso errore di quantizzazione
- Funzioni:** ON/OFF, auto OFF, origine, mm/inch, preselezione quota

ACCESSORI / RICAMBI

- Codice 2798050** Master di taratura 50 mm
- Codice 2798075** Master di taratura 75 mm
- Codice 2798100** Master di taratura 100 mm
- Codice 2798150** Master di taratura 150 mm
- Codice 2990000** Batteria SR44 (1,5V)



2798050



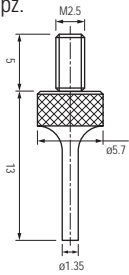
Codice	Campo di misura	Risoluzione	Precisione ±	Contatti	a	b	c
2996156	0 - 190 (esterne) 52 - 250 (interne)	0,01	0,06	intercambiabili (esterno/interno)	80	3	13

misure espresse in mm

Coppie di contatti intercambiabili

CONTATTI A STILO

2 pz.

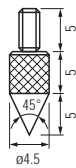


1500012S

dotazione standard

CONTATTI CONICI

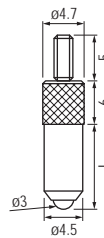
2 pz.



2990010

CONTATTI LUNGI

2 pz.

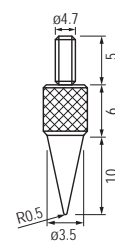


2990008 L 10

2990009 L 20

CONTATTI LUNGI CONICI

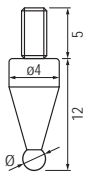
2 pz.



2990006

CONTATTI A SFERA

2 pz.



2990005 Ø 2

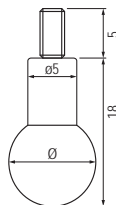
2990103 Ø 3

2990104 Ø 4

2990105 Ø 5

CONTATTI A SFERA GRANDE

2 pz.



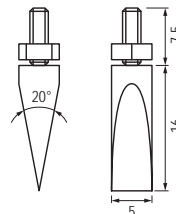
2990106 Ø 6

2990108 Ø 8

2990110 Ø 10

CONTATTI A SCALPELLO

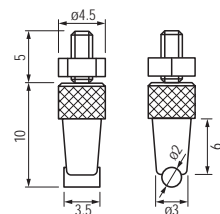
2 pz.



2990007

CONTATTI CILINDRICI ORIZZONTALI

2 pz.



2990003



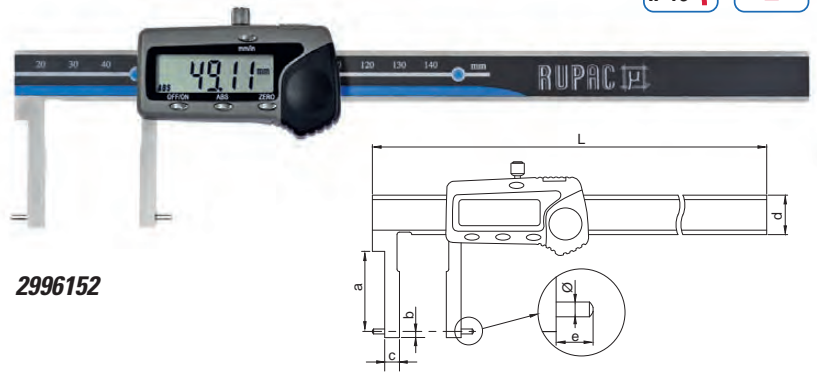
CALIBRI DIGITALI IN ESECUZIONE SPECIALE

Serie DIGITRONIC

Per cave interne con contatti cilindrici



Calibri a corsoio con contatti rivolti verso l'esterno.
Preselezione quota per una lettura reale nelle
misure di cave interne.
Fornito completo di astuccio e batteria.



2996152

DATI TECNICI

- Precisione:** secondo norma interna, vedi tabella, escluso errore di quantizzazione
- Letture:** su display LCD 9,5 mm
- Funzioni:** ON/OFF, auto OFF, origine, mm/inch, preselezione quota

RICAMBI

Codice 2990000 Batteria SR44 (1,5V)

Codice	Campo di misura	Risoluzione	Precisione ±	Contatti	a	b	c	e	Ø	L	d
2996152	20 - 190	0,01	0,03	punte	30	3	5	5	2	250	16
2996201	25 - 255	0,01	0,05	punte	40	3	7,5	3	2	310	16

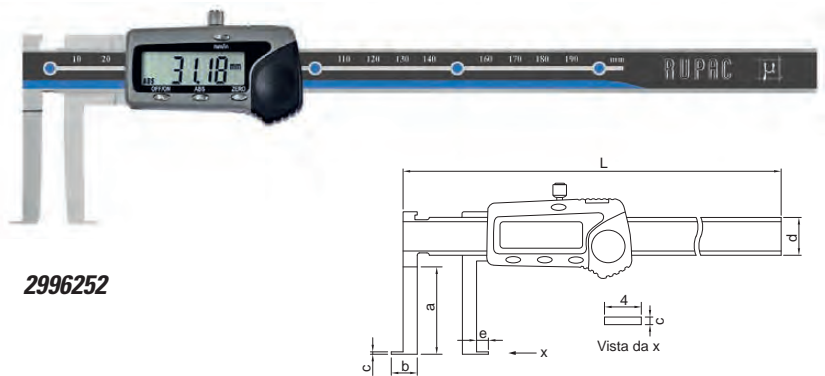
misure espresse in mm

Serie DIGITRONIC

Per cave interne con contatti piatti



Calibri a corsoio con contatti rivolti verso l'esterno.
Preselezione quota per una lettura reale nelle
misure di cave interne.
Fornito completo di astuccio e batteria.



2996252

DATI TECNICI

- Precisione:** secondo norma interna, vedi tabella, escluso errore di quantizzazione
- Letture:** su display LCD 9,5 mm
- Funzioni:** ON/OFF, auto OFF, origine, mm/inch, preselezione quota

RICAMBI

Codice 2990000 Batteria SR44 (1,5V)

Codice	Campo di misura	Risoluzione	Precisione ±	a	b	c	e	L	d
2996252	15 - 200	0,01	0,04	40	13	1	5	290	16

misure espresse in mm

Serie DIGITRONIC

Per piccole cave



Calibri a corsoio con contatto a coda di rondine.
Preselezione quota per una lettura reale nelle
misure di cave interne.
Fornito completo di astuccio e batteria.



2996161

DATI TECNICI

- Precisione:** secondo norma interna, vedi tabella, escluso errore di quantizzazione
- Letture:** su display LCD 9,5 mm
- Funzioni:** ON/OFF, auto OFF, origine, mm/inch, preselezione quota

RICAMBI

Codice 2990000 Batteria SR44 (1,5V)

Codice	Campo di misura	Risoluzione	Precisione ±	a	b	c	e	L	d
2996161	3 - 140	0,01	0,03	4	24	3	12	235	12,5

misure espresse in mm



CALIBRI DIGITALI IN ESECUZIONE SPECIALE

Serie DIGITRONIC

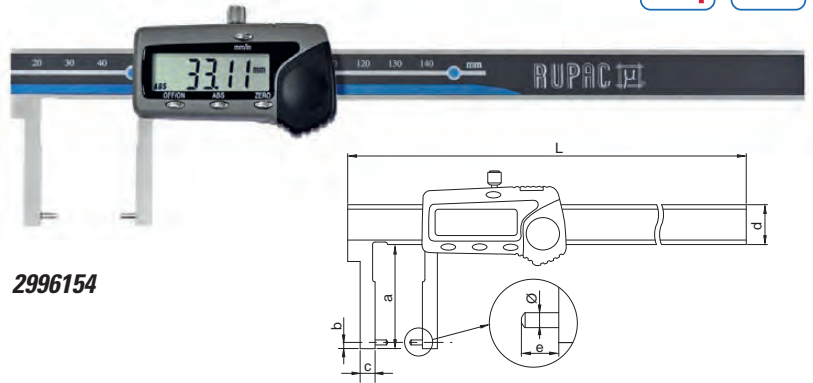
Per cave esterne con contatti cilindrici

Calibri a corsoio con contatti rivolti verso l'interno.
Fornito completo di astuccio e batteria.



DATI TECNICI

- Precisione:** secondo norma interna, vedi tabella, escluso errore di quantizzazione
- Lettura:** su display LCD 9,5 mm
- Funzioni:** ON/OFF, auto OFF, origine, mm/inch, preselezione quota



2996154

RICAMBI

Codice 2990000 Batteria SR44 (1,5V)

Codice	Campo di misura	Risoluzione	Precisione ±	Contatti	a	b	c	e	Ø	L	d
2996154	0 - 150	0,01	0,03	punte	40	3	10	5	2	250	16

misure espresse in mm

Serie DIGITRONIC

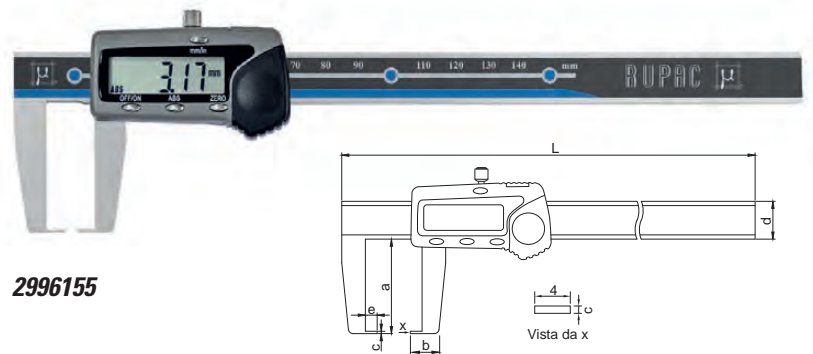
Per cave esterne con contatti piatti

Calibri a corsoio con becchi rivolti verso l'interno.
Fornito completo di astuccio e batteria.



DATI TECNICI

- Precisione:** secondo norma interna, vedi tabella, escluso errore di quantizzazione
- Lettura:** su display LCD 9,5 mm
- Funzioni:** ON/OFF, auto OFF, origine, mm/inch, preselezione quota



2996155

RICAMBI

Codice 2990000 Batteria SR44 (1,5V)

Codice	Campo di misura	Risoluzione	Precisione ±	Contatti	a	b	c	e	L	d
2996155	0 - 150	0,01	0,03	becchi	40	15	1	5	250	16
2996202	0 - 200	0,01	0,05	becchi	50	19	1	7	310	16

misure espresse in mm

Serie DIGITRONIC

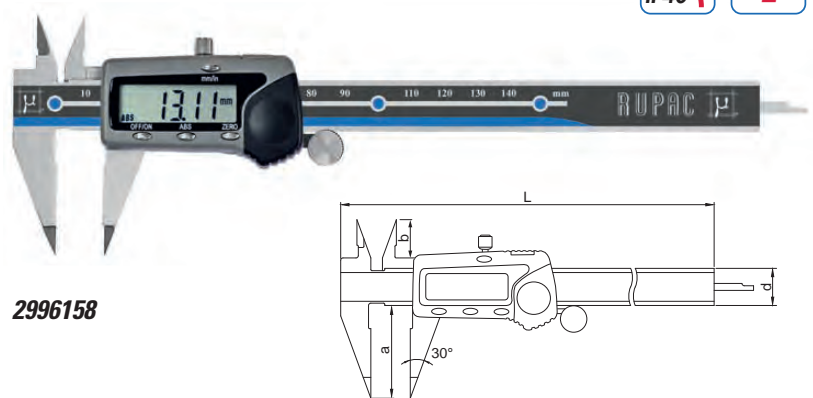
Con becchi a punta

Calibro a corsoio con becchi a punta 30° circa.
Fornito completo di astuccio e batteria.



DATI TECNICI

- Precisione:** secondo norma interna, vedi tabella, escluso errore di quantizzazione
- Lettura:** su display LCD 9,5 mm
- Funzioni:** ON/OFF, auto OFF, origine, mm/inch, preselezione quota



2996158

RICAMBI

Codice 2990000 Batteria SR44 (1,5V)

Codice	Campo di misura	Risoluzione	Precisione ±	Asta di profondità	a	b	L	d
2996158	0 - 150	0,01	0,03	3,8 x 1,4	40	16,5	236	16

misure espresse in mm



CALIBRI DIGITALI IN ESECUZIONE SPECIALE

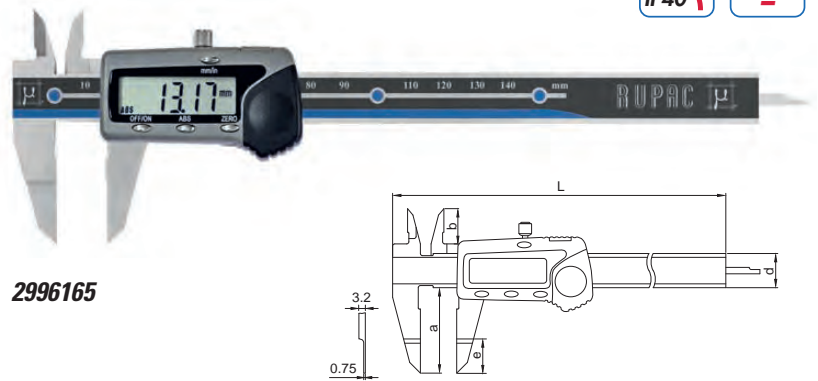
Serie DIGITRONIC Con becchi a lama



Fornito completo di astuccio e batteria.

DATI TECNICI

- Precisione:** secondo norma interna, vedi tabella, escluso errore di quantizzazione
- Letture:** su display LCD 9,5 mm
- Funzioni:** ON/OFF, auto OFF, origine, mm/inch, preselezione quota



RICAMBI

Codice 2990000 Batteria SR44 (1,5V)

Codice	Campo di misura	Risoluzione	Precisione ±	Asta di profondità	a	b	e	L	d
2996165	0 - 150	0,01	0,03	3,8 x 1,4	40	16,5	20	236	16

misure espresse in mm

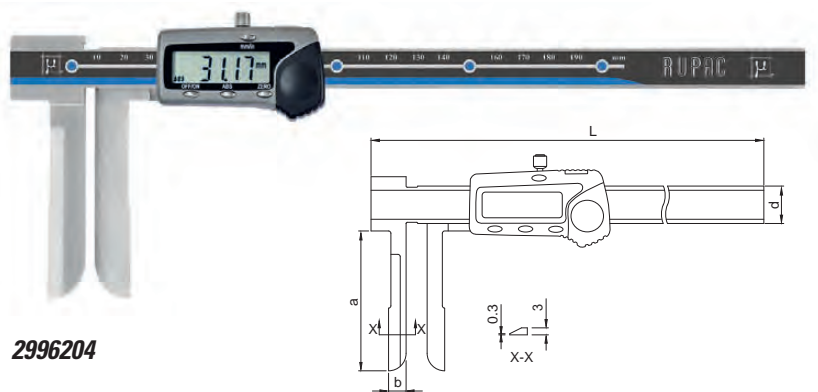
Serie DIGITRONIC Con becchi lunghi per interni



Calibri a corsoio con becchi lunghi e stretti per interni.
Fornito completo di astuccio e batteria.

DATI TECNICI

- Precisione:** secondo norma interna, vedi tabella, escluso errore di quantizzazione
- Letture:** su display LCD 9,5 mm
- Funzioni:** ON/OFF, auto OFF, origine, mm/inch, preselezione quota



RICAMBI

Codice 2990000 Batteria SR44 (1,5V)

Codice	Campo di misura	Risoluzione	Precisione ±	a	b	L	d
2996174	15 - 150	0,01	0,04	60	12	250	16
2996204	20 - 200	0,01	0,05	75	14	305	16

misure espresse in mm

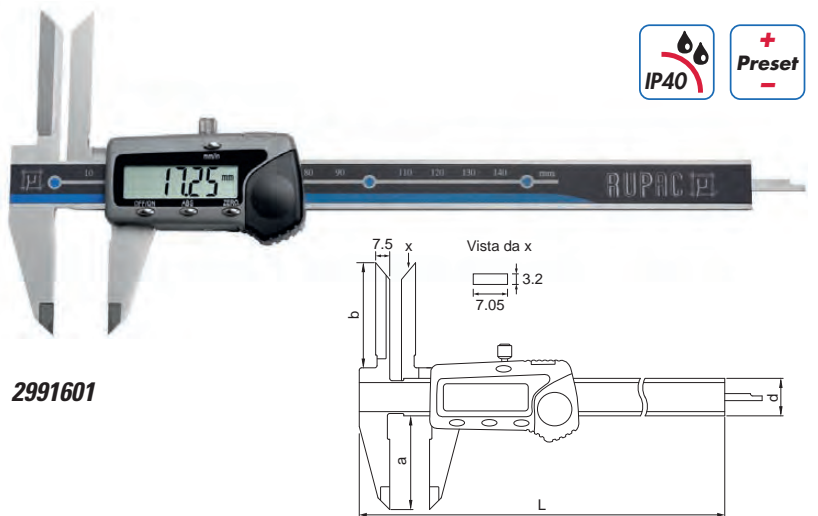
Serie DIGITRONIC Con becchi superiori lunghi per interni



Fornito completo di astuccio e batteria.

DATI TECNICI

- Precisione:** secondo norma interna, vedi tabella, escluso errore di quantizzazione
- Letture:** su display LCD 9,5 mm
- Funzioni:** ON/OFF, auto OFF, origine, mm/inch, preselezione quota



RICAMBI

Codice 2990000 Batteria SR44 (1,5V)

Codice	Campo di misura	Risoluzione	Precisione ±	Asta di profondità	a	b	L	d
2991601	0 - 150	0,01	0,04	3,8 x 1,4	40	45	236	16

misure espresse in mm

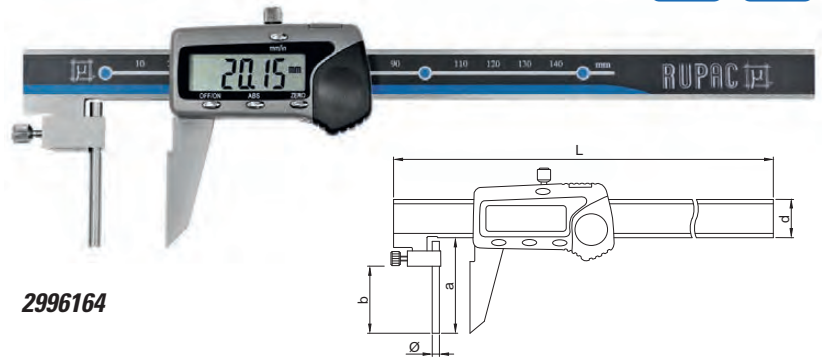


CALIBRI DIGITALI IN ESECUZIONE SPECIALE

Serie DIGITRONIC

Con becco cilindrico

Calibro a corsoio ideale per la misurazione dello spessore dei tubi.
Fornito completo di astuccio e batteria.



2996164

DATI TECNICI

- Precisione:** secondo norma interna, vedi tabella, escluso errore di quantizzazione
- Letture:** su display LCD 9,5 mm
- Funzioni:** ON/OFF, auto OFF, origine, mm/inch, preselezione quota

RICAMBI

Codice 2990000 Batteria SR44 (1,5V)

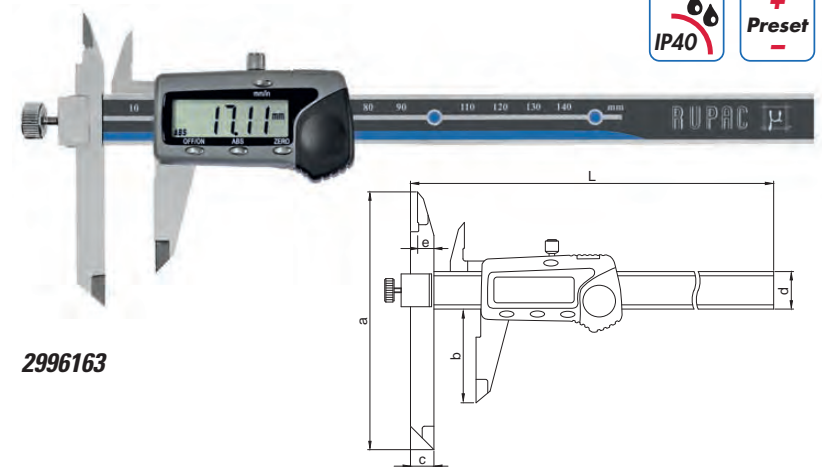
Codice	Campo di misura	Risoluzione	Precisione ±	a	b	Ø	L	d
2996164	0 - 150	0,01	0,03	46	30	4	250	16

misure espresse in mm

Serie DIGITRONIC

Con becco regolabile

Fornito completo di astuccio e batteria.



2996163

DATI TECNICI

- Precisione:** secondo norma interna, vedi tabella, escluso errore di quantizzazione
- Letture:** su display LCD 9,5 mm
- Funzioni:** ON/OFF, auto OFF, origine, mm/inch, preselezione quota

RICAMBI

Codice 2990000 Batteria SR44 (1,5V)

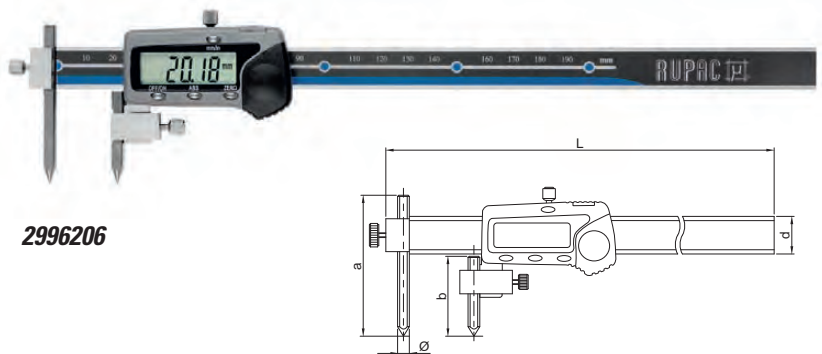
Codice	Campo di misura	Risoluzione	Precisione ±	a	b	c	e	L	d
2996163	0 - 150	0,01	0,04	110	40	10	7	239	17
2996203	0 - 200	0,01	0,04	120	50	10	7	289	17

misure espresse in mm

Serie DIGITRONIC

Per interassi di fori

Calibro a corsoio con becco regolabile per misurare l'interasse dei fori con Ø max 5 mm.
Regolazione punta 35 mm.
Fornito completo di astuccio e batteria.



2996206

DATI TECNICI

- Precisione:** secondo norma interna, vedi tabella, escluso errore di quantizzazione
- Letture:** su display LCD 9,5 mm
- Funzioni:** ON/OFF, auto OFF, origine, mm/inch, preselezione quota

RICAMBI

Codice 2990000 Batteria SR44 (1,5V)

Codice	Campo di misura	Risoluzione	Precisione ±	a	b	Ø	L	d
2996206	5 - 200	0,01	0,05	60	35	5	285	16

misure espresse in mm



CALIBRI DIGITALI IN ESECUZIONE SPECIALE

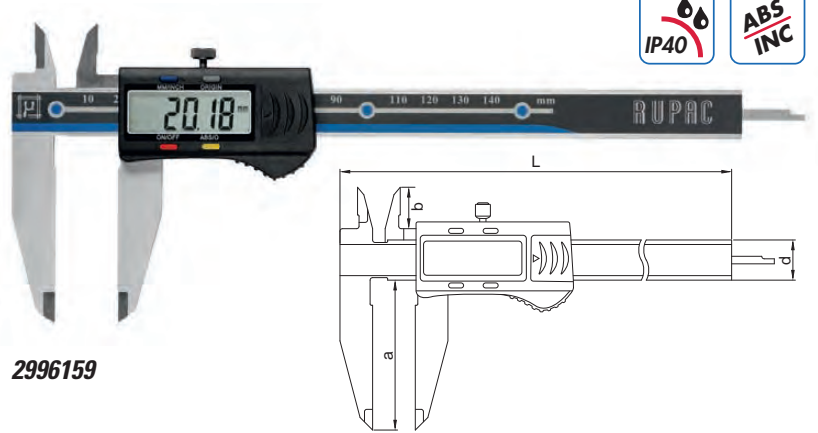
Serie DIGITRONIC Con becchi lunghi

Fornito completo di astuccio e batteria.



DATI TECNICI

- Precisione:** secondo norma interna, vedi tabella, escluso errore di quantizzazione
- Letture:** su display LCD 9,5 mm
- Funzioni:** ON/OFF, auto OFF, origine, ABS/INC, mm/inch, mantenimento quota



2996159

RICAMBI

Codice 2990000 Batteria SR44 (1,5V)

Codice	Campo di misura	Risoluzione	Precisione ±	Asta di profondità	a	b	L	d
2996159	0 - 150	0,01	0,04	3,8 x 1,4	60	17	236	16
2996157	0 - 150	0,01	0,06	3,8 x 1,4	80	17	236	16

misure espresse in mm

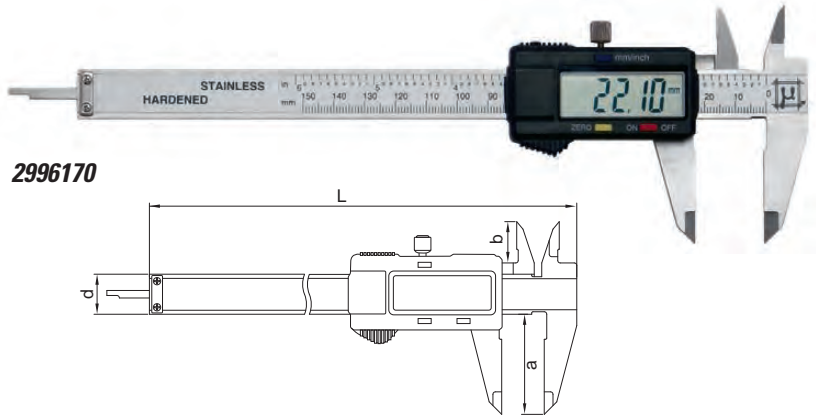
Serie DIGITRONIC Per mancini

Fornito completo di astuccio e batteria.



DATI TECNICI

- Normativa:** DIN 862
- Letture:** su display LCD 9,5 mm
- Precisione:** vedi tabella, escluso errore di quantizzazione
- Funzioni:** ON/OFF, origine, mm/inch, mantenimento quota



2996170

RICAMBI

Codice 2990000 Batteria SR44 (1,5V)

Codice	Campo di misura	Risoluzione	Precisione ±	Asta di profondità	a	b	L	d
2996170	0 - 150	0,01	0,03	3,8 x 1,4	40	17	236	16

misure espresse in mm

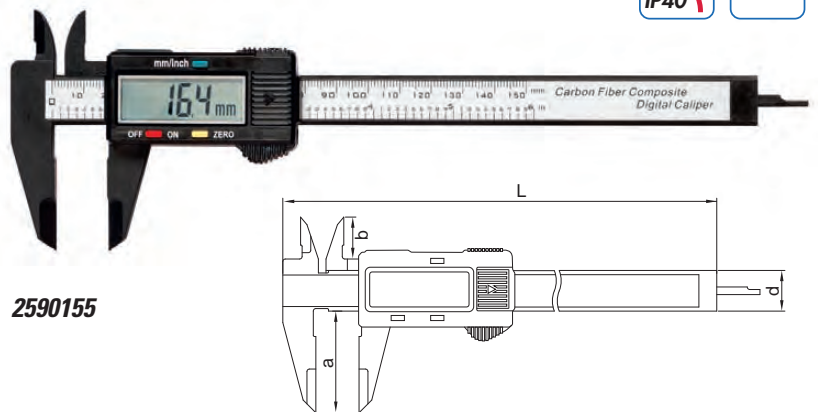
Serie DIGITRONIC Ultra leggero

Calibro ultra leggero (solo 55 grammi), in fibra di carbonio. Previene danni dovuti alla misura su materiali morbidi. Corpo isolato elettricamente e resistente alla corrosione. Fornito completo di astuccio e batteria.



DATI TECNICI

- Precisione:** secondo norma interna, vedi tabella, escluso errore di quantizzazione
- Letture:** su display LCD 9,5 mm
- Funzioni:** ON/OFF, auto ON/OFF, origine, mm/inch, mantenimento quota



2590155

RICAMBI

Codice 2990000 Batteria SR44 (1,5V)

Codice	Campo di misura	Risoluzione	Precisione	Asta di profondità	a	b	L	d
2590155	0 - 150	0,1	0,1	3,9 x 2,0	40	16	235	16

misure espresse in mm



CALIBRI A CORSOIO IN ESECUZIONE SPECIALE

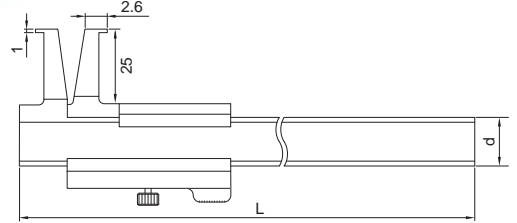
Serie **MicroMet** Per cave interne

Calibro a corsoio con punte in acciaio inossidabile temprato rivolte verso l'esterno.
Con scala e nonio cromati opachi.
Superfici di contatto lappate.
Fornito completo di astuccio.

DATI TECNICI

Precisione: secondo norma interna, vedi tabella

2311605



Codice	Campo di misura	Risoluzione	Precisione ±	L	d
2311605	10 - 160	0,05	0,05	236	16

misure espresse in mm

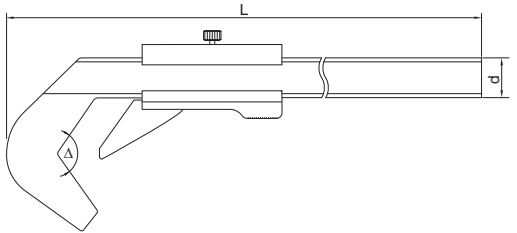
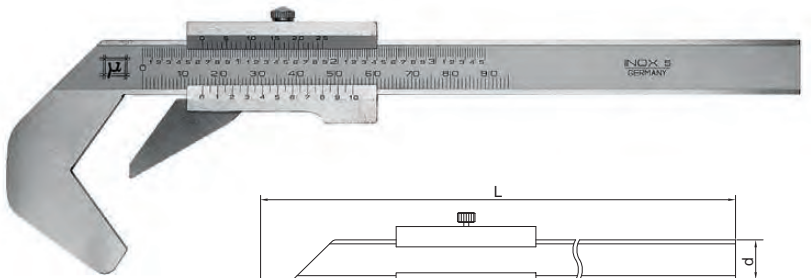
Serie **MicroMet** Per frese

Calibro a corsoio in acciaio inossidabile per la misurazione diretta di frese.
Disponibile nella versione con becchi di battuta a:
- 60° per utensili a 3 taglienti
- 108° per utensili a 5 taglienti
Fornito completo di astuccio.

DATI TECNICI

Precisione: secondo norma interna, vedi tabella

2310005



Codice	Campo di misura	Risoluzione	Precisione ±	Esecuzione per frese	Δ	L	d
2310003	5 - 45	0,05 - 1/1000"	0,05	a 3 taglienti	60°	200	16
2310005	5 - 60	0,05 - 1/1000"	0,05	a 5 taglienti	108°	230	16

misure espresse in mm

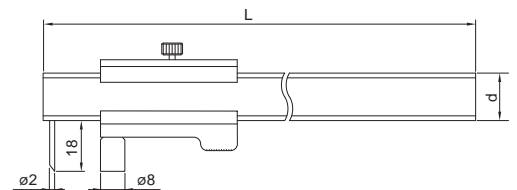
Serie **MicroMet** Per tracciatura

Calibro a corsoio in acciaio inossidabile.
Punta intercambiabile per tracciature.
Contatto a rullo per facilitarne l'utilizzo.
Fornito completo di astuccio.

DATI TECNICI

Precisione: secondo norma interna, vedi tabella

2312010



Codice	Campo di misura	Risoluzione	Precisione ±	L	d
2312010	0 - 200	0,05 - 1/128"	0,1	265	16

misure espresse in mm

RICAMBI

Codice 2312999 Punta per tracciatura



CALIBRI DIGITALI DA OFFICINA

Serie **Mahr**

Con uscita dati Marconnect



Corsoio e guide in acciaio inox temprato, guide di scorrimento rialzate a protezione della scala. Fornito completo di astuccio e batteria.



4112705

DATI TECNICI

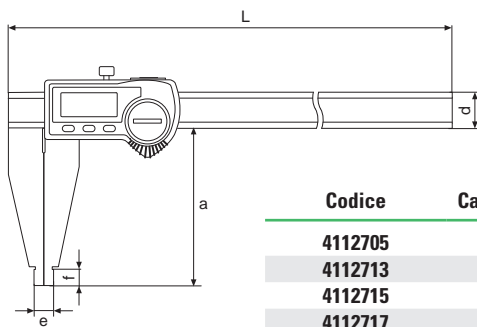
- Normativa:** DIN 862
- Lettura:** su display LCD 10 mm (300 mm)
12,5 mm (oltre)
- Precisione:** vedi tabella, escluso errore di quantizzazione
- Funzioni:** ON/OFF, auto ON/OFF, origine, mm/inch, blocco tasti, preselezione quota, mantenimento quota
- Uscita dati:** USB, RS232, Digimatic

TRASMISSIONE DATI

- Codice 4102357** Cavo di connessione USB (2m)
- Codice 4102410** Cavo di connessione RS232 (2m)
- Codice 4102915** Cavo di connessione Digimatic (2m)

RICAMBI

- Codice 7700492** Batteria CR2032 (3V)



Codice	Campo di misura	Risoluzione	Precisione	a	e	f	L	d	Peso ca. kg
4112705	0 - 300	0,01	0,03	90	10	10	410	20	0,44
4112713	0 - 500	0,01	0,04	150	20	20	650	25	1,00
4112715	0 - 750	0,01	0,05	150	20	20	905	25	1,28
4112717	0 - 1000	0,01	0,06	150	20	20	1165	30	2,10

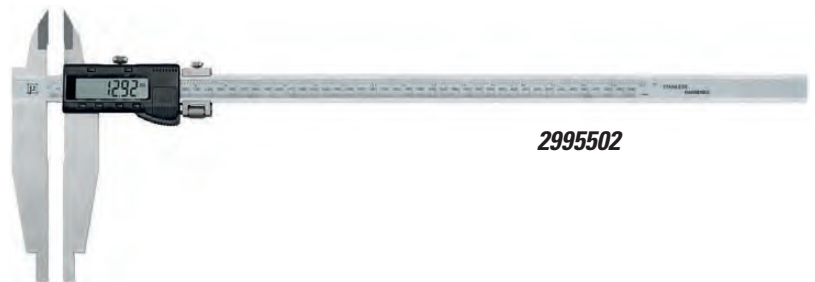
misure espresse in mm

Serie **DIGITRONIC**

Con doppi becchi



Corsoio e guide in acciaio inox temprato, guide di scorrimento rialzate a protezione della scala; con registrazione micrometrica. Fornito completo di astuccio e batteria.



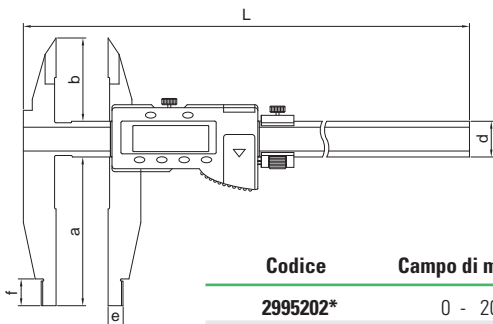
2995502

DATI TECNICI

- Precisione:** secondo norma interna, vedi tabella, escluso errore di quantizzazione
- Lettura:** su display LCD 7 mm (fino a 300 mm)
13 mm (500 mm)
- Funzioni:** ON/OFF, origine, ABS/INC, mm/inch, preselezione quota, mantenimento quota

RICAMBI

- Codice 2990000** Batteria SR44 (1,5V - per 200 e 300 mm)
- Codice 7700492** Batteria CR2032 (3V - per 500 mm)



Codice	Campo di misura	Risoluzione	Precisione ±	a	b	e	f	L	d	Peso ca. kg
2995202*	0 - 200	0,01	0,03	60	38	5	12	322	17	0,40
2995302*	0 - 300	0,01	0,04	75	38	5	12	415	17	0,50
2995502	0 - 500	0,01	0,05	150	56	10	18	670	24	1,30

* Elettronica e funzioni vedi pag. 71

misure espresse in mm



CALIBRI DIGITALI DA OFFICINA

Serie **DIGITRONIC PLUS**

In fibra di carbonio

Calibro con struttura in fibra di carbonio e guide di scorrimento Ø 6 mm, in acciaio temprato e cromato, che garantiscono una struttura ultraleggera ed una elevata precisione.

Con dispositivo per applicazione di forza di misura costante sia per interni che per esterni.

Becchi in acciaio inossidabile temprato e contatti con rivestimento al nitruro di titanio (TiN).

Fornito completo di astuccio e batteria.



2997910

DATI TECNICI

Precisione: secondo norma interna, vedi tabella, escluso errore di quantizzazione

Letture: su display LCD 13 mm

Funzioni: ON/OFF, auto ON/OFF, origine, ABS/INC, mm/inch, blocco quota, preselezione quota, ricerca valore minimo, massimo e delta, mantenimento quota

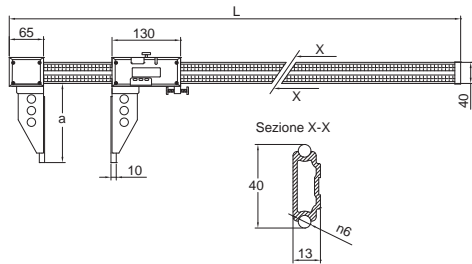
Uscita dati: USB

TRASMISSIONE DATI

Codice 2990015 Cavo di connessione USB (3m)

RICAMBI

Codice 7700492 Batteria CR2032 (3V)



Codice	Campo di misura	Risoluzione	Precisione	a	L	Peso ca. kg
2997910	0 - 1000	0,01	0,04	150	1250	1,85
2997912	0 - 1000	0,01	0,04	200	1250	1,98
2997915	0 - 1500	0,01	0,05	150	1750	2,20
2997917	0 - 1500	0,01	0,05	200	1750	2,33
2997920	0 - 1999	0,01	0,06	150	2250	2,60
2997922	0 - 1999	0,01	0,06	200	2250	2,73

misure espresse in mm

Serie **DIGITRONIC**

Con becchi per interni

Corsoio e guide in acciaio inox temprato, guide di scorrimento rialzate a protezione della scala; con registrazione micrometrica. Fornito completo di astuccio e batteria.



DATI TECNICI

Normativa: secondo norme interne

Letture: su display LCD 12 mm

Precisione: vedi tabella, escluso errore di quantizzazione

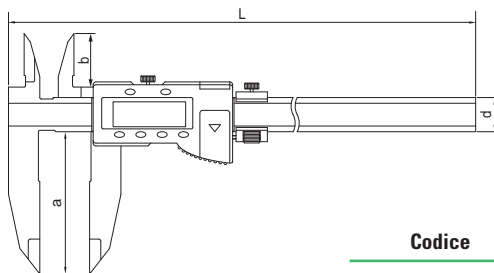
Funzioni: ON/OFF, origine, ABS/INC, mm/inch, preselezione quota, mantenimento quota



2995507

RICAMBI

Codice 7700492 Batteria CR2032 (3V)



Codice	Campo di misura	Risoluzione	Precisione ±	a	b	L	d	Peso ca. kg
2995507	0 - 500	0,01	0,05	100	45	678	24	1,00
2995757	0 - 750	0,01	0,06	125	60	988	31	2,20
2995007	0 - 1000	0,01	0,07	150	60	1235	31	2,45

misure espresse in mm



CALIBRI DIGITALI DA OFFICINA

Serie DIGITRONIC



Corsoio e guide in acciaio inox temprato, guide di scorrimento rialzate a protezione della scala; con registrazione micrometrica. Fornito completo di astuccio e batteria.

DATI TECNICI

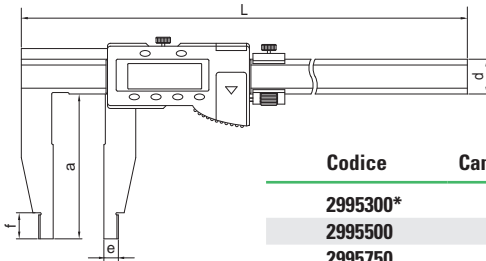
- Precisione:** secondo norma interna, vedi tabella, escluso errore di quantizzazione
- Letture:** su display LCD 7,0 mm (300 mm)
13,0 mm (500 - 750 mm)
18,5 mm (1000 mm)
24,0 mm (oltre)
- Funzioni:** ON/OFF, origine, ABS/INC, mm/inch, preselezione quota, mantenimento quota



2995500

RICAMBI

- Codice 2990000** Batteria SR44 (1,5V - solo per 300 mm)
- Codice 7700492** Batteria CR2032 (3V)



Codice	Campo di misura	Risoluzione	Precisione ±	a	e	f	L	d	Peso ca. kg
2995300*	0 - 300	0,01	0,03	75	5	12	420	17	0,35
2995500	0 - 500	0,01	0,04	100	10	18	675	24	1,00
2995750	0 - 750	0,01	0,06	150	10	24	985	31	2,20
2995000	0 - 1000	0,01	0,06	150	10	24	1235	31	2,45
2995015	0 - 1500	0,01	0,10	200	10	24	1785	42	6,10
2995020	0 - 2000	0,01	0,15	200	10	24	2300	42	7,10

* Elettronica e funzioni vedi pag. 71

misure espresse in mm

Serie DIGITRONIC Con becchi lunghi



Corsoio e guide in acciaio inox temprato, guide di scorrimento rialzate a protezione della scala; con registrazione micrometrica. Fornito completo di astuccio e batteria.

DATI TECNICI

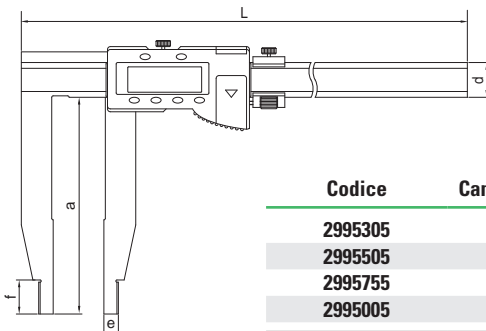
- Precisione:** secondo norma interna, vedi tabella, escluso errore di quantizzazione
- Letture:** su display LCD 13,0 mm (300 mm)
18,5 mm (500 - 750 mm)
24,0 mm (1000 mm)
- Funzioni:** ON/OFF, origine, ABS/INC, mm/inch, preselezione quota, mantenimento quota



2995505

RICAMBI

- Codice 7700492** Batteria CR2032 (3V)



Codice	Campo di misura	Risoluzione	Precisione ±	a	e	f	L	d	Peso ca. kg
2995305	0 - 300	0,01	0,04	150	10	18	475	24	0,90
2995505	0 - 500	0,01	0,05	200	10	24	725	31	2,00
2995755	0 - 750	0,01	0,07	300	10	24	1073	42	2,15
2995005	0 - 1000	0,01	0,07	300	10	24	1275	42	5,70

misure espresse in mm



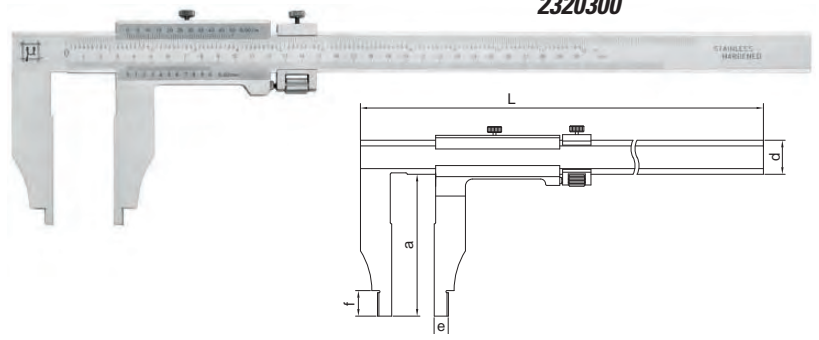
CALIBRI A CORSOIO DA OFFICINA

Serie **MicroMet PLUS** Esecuzione monoblocco

Corpo e corsoio in acciaio inossidabile temprato.
Scala e nonio cromati opachi. Superfici di contatto lappate.
Guide rialzate. Con registrazione micrometrica.
Fornito completo di astuccio.

DATI TECNICI

Normativa: DIN 862
Precisione: vedi tabella



Codice	Campo di misura	Risoluzione	Precisione ±	a	e	f	L	d	Peso ca. kg
2320300	0 - 300	0,02 - 1/1000"	0,04	90	5	12	442	20	0,60
2320306	0 - 300	0,02 - 1/1000"	0,04	150	10	18	472	24	0,75
2320500	0 - 500	0,02 - 1/1000"	0,05	100	10	12	670	24	1,10
2320506	0 - 500	0,02 - 1/1000"	0,05	200	10	24	735	31	2,15
2320750	0 - 750	0,02 - 1/1000"	0,07	150	10	24	1035	31	2,00
2320756	0 - 750	0,02 - 1/1000"	0,07	300	10	24	1135	50	6,80
2321000	0 - 1000	0,02 - 1/1000"	0,07	200	10	24	1235	31	2,80
2321006	0 - 1000	0,05 - 1/128"	0,07	300	10	18	1270	31	3,65
2321502	0 - 1500	0,05 - 1/128"	0,11	200	10	24	1735	42	7,60
2321506	0 - 1500	0,05 - 1/128"	0,11	300	10	24	1850	42	8,20
2322002	0 - 2000	0,05 - 1/128"	0,14	200	10	24	2235	42	9,90
2322006	0 - 2000	0,05 - 1/128"	0,14	300	10	24	2350	42	10,50

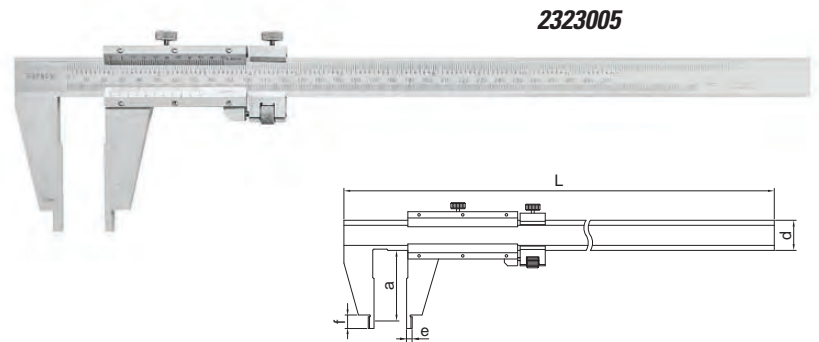
misure espresse in mm

Serie **MicroMet**

Corpo e corsoio in acciaio inossidabile temprato.
Scala e nonio cromati opachi. Nonio riportato.
Superfici di contatto lappate.
Guide rialzate. Con registrazione micrometrica.
Fornito completo di astuccio.

DATI TECNICI

Normativa: DIN 862
Precisione: vedi tabella



Codice	Campo di misura	Risoluzione	Precisione ±	a	e	f	L	d	Peso ca. kg
2322005*	0 - 200	0,02	0,03	60	5	8	288	16	0,20
2323005	0 - 300	0,02 - 1/1000"	0,05	75	5	12	445	22	0,60
2324505	0 - 450	0,02 - 1/1000"	0,06	100	10	18	623	25	1,15
2326005	0 - 600	0,02 - 1/1000"	0,06	100	5	12	767	25	1,25
2321002	0 - 1000	0,02 - 1/1000"	0,07	140	10	24	1250	32	3,10

* Senza regolazione micrometrica e con lettura diretta delle misure interne sul nonio superiore

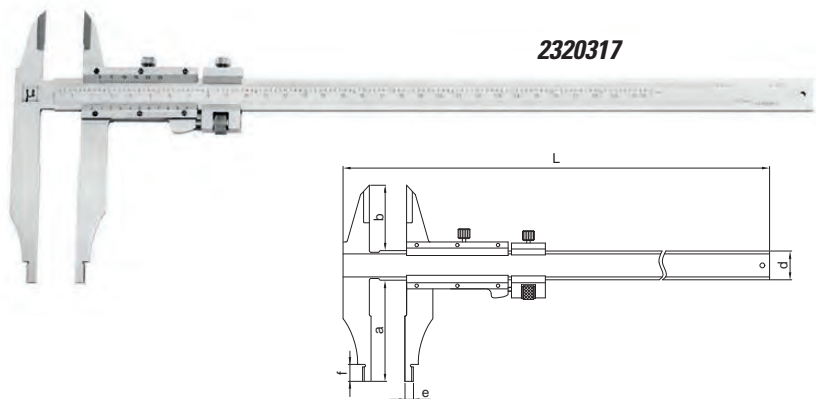
misure espresse in mm

Serie **BluLine** Con doppi becchi

Calibro a corsoio con scala e nonio cromati opachi.
Nonio riportato. Superfici di contatto lappate.
Con registrazione micrometrica.
Fornito completo di astuccio.

DATI TECNICI

Normativa: DIN 862
Precisione: vedi tabella



Codice	Campo di misura	Risoluzione	Precisione ±	a	b	e	f	L	d	Peso ca. kg
2320317	0 - 300	0,02 - 1/1000"	0,05	90	35	5	10	412	17	0,35

misure espresse in mm



CALIBRI DIGITALI DI PROFONDITÀ PROTEZIONE IP67

Serie **Mahr**

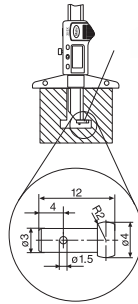
Con uscita dati Marconnect



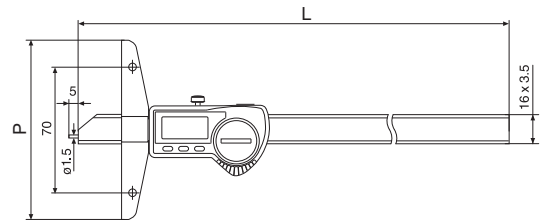
Meccanica di qualità superiore in acciaio inossidabile temprato, con guide lappate per uno scorrimento impeccabile. Dotato di astina Ø 1,5 x 5 mm sulla testa dell'asta. Fornito completo di astuccio e batteria.

DATI TECNICI

- Normativa:** DIN 862
Letture: su display LCD alto contrasto 8,5 mm
Precisione: vedi tabella, escluso errore di quantizzazione
Funzioni: ON/OFF, auto ON/OFF, origine, mm/inch, blocco tasti, preselezione quota, mantenimento quota
Sezione asta di misura: 16 x 3,5 mm
Uscita dati: USB, RS232, Digimatic



4125611



TRASMISSIONE DATI

- Codice 4102357** Cavo di connessione USB (2m)
Codice 4102410 Cavo di connessione RS232 (2m)
Codice 4102915 Cavo di connessione Digimatic (2m)

ACCESSORI / RICAMBI

- Codice 4125611** Contatto per misurazioni di distanze (a gancio)
Codice 4126511 Estensione piano d'appoggio a 200 mm
Codice 4126510 Estensione piano d'appoggio a 300 mm
Codice 7700492 Batteria CR2032 (3V)

Codice	Campo di misura	Risoluzione	Precisione	L	Piano d'appoggio (P)
4126700	0 - 150	0,01	0,03	234	100
4126699	0 - 200	0,01	0,03	284	100
4126701	0 - 300	0,01	0,04	384	150
4126702	0 - 500	0,01	0,05	584	150

misure espresse in mm

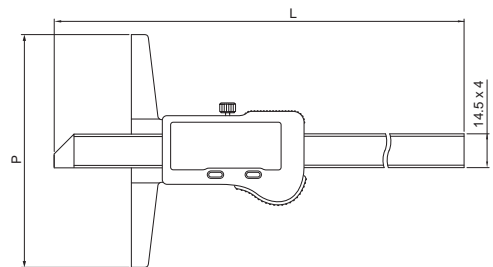
Serie **DIGITRONIC PLUS**



Meccanica di qualità superiore in acciaio inossidabile temprato, con guide lappate per uno scorrimento impeccabile. Elettronica Swiss made ad elevate prestazioni. Fornito completo di astuccio e batteria.

DATI TECNICI

- Normativa:** DIN 862
Letture: su display LCD alto contrasto 11,5 mm
Precisione: vedi tabella, escluso errore di quantizzazione
Funzioni: ON/OFF, auto ON/OFF, origine, mm/inch, preselezione quota, mantenimento quota
Sezione asta di misura: 14,5 x 4 mm



ACCESSORI / RICAMBI

- Codice 2992230** Estensione piano d'appoggio a 300 mm
Codice 7700492 Batteria CR2032 (3V)

Codice	Campo di misura	Risoluzione	Precisione	L	Piano d'appoggio (P)
2992207	0 - 200	0,01	0,03	291	100
2992307	0 - 300	0,01	0,03	391	150

misure espresse in mm



CALIBRI DIGITALI DI PROFONDITÀ

Serie **DIGITRONIC PLUS**



Meccanica di qualità superiore in acciaio inossidabile temprato, con guide lappate per uno scorrimento impeccabile. Fornito completo di astuccio e batteria.

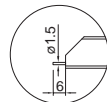
DATI TECNICI

- Normativa:** DIN 862
- Lettura:** su display LCD alto contrasto 9,5 mm
- Precisione:** vedi tabella, escluso errore di quantizzazione
- Funzioni:** ON/OFF, auto ON/OFF, ABS/INC, origine, mm/inch, mantenimento quota
- Sezione asta di misura:** 14,5 x 4 mm (15 x 4 cod. 2992501)
- Uscita dati:** USB

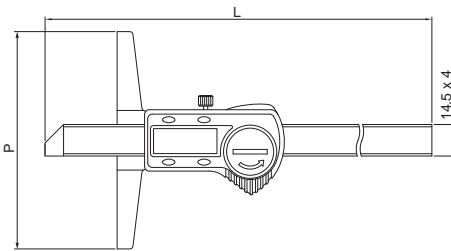


2992206

contatto cilindrico



Solo codici
2992206
2992306



TRASMISSIONE DATI

- Codice 2990011** Interfaccia di connessione USB (2m) e software di acquisizione dati

ACCESSORI / RICAMBI

- Codice 2992230** Estensione piano d'appoggio a 300 mm
- Codice 7700492** Batteria CR2032 (3V)

Codice	Campo di misura	Risoluzione	Precisione	L	Piano d'appoggio (P)
2992201	0 - 200	0,01	0,03	280	100
2992206*	0 - 200	0,01	0,03	291	100
2992301	0 - 300	0,01	0,03	380	150
2992306*	0 - 300	0,01	0,03	391	150
2992501	0 - 500	0,01	0,04	585	150

* Contatto cilindrico Ø 1,5 x 6 mm

misure espresse in mm

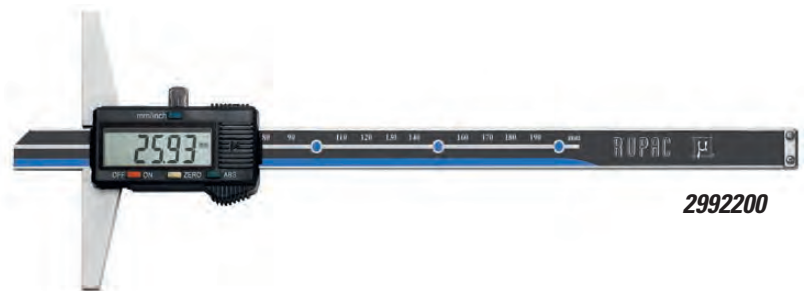
Serie **DIGITRONIC**



Meccanica di qualità in acciaio inossidabile temprato. Fornito completo di astuccio e batteria.

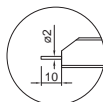
DATI TECNICI

- Precisione:** secondo norma interna, vedi tabella, escluso errore di quantizzazione
- Lettura:** su display LCD 11 mm
- Funzioni:** ON/OFF, origine, ABS/INC, mm/inch
- Sezione asta di misura:** 15,5 x 3,6 mm (fino a 300 mm)
15,0 x 6,0 mm (500 mm)

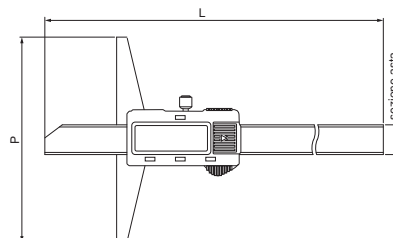


2992200

contatto cilindrico



Solo codice
2992205



ACCESSORI / RICAMBI

- Codice 2992230** Estensione piano d'appoggio a 300 mm
- Codice 2990000** Batteria SR44 (1,5V)

Codice	Campo di misura	Risoluzione	Precisione ±	L	Piano d'appoggio (P)
2992200	0 - 200	0,01	0,03	295	100
2992205*	0 - 200	0,01	0,03	307	100
2992300	0 - 300	0,01	0,04	395	100
2992500	0 - 500	0,01	0,05	595	150

* Contatto cilindrico Ø 2 x 10 mm

misure espresse in mm



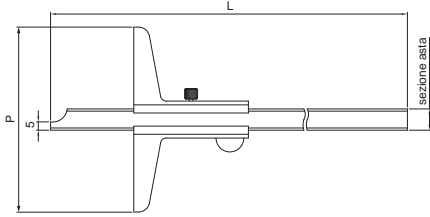
CALIBRI DI PROFONDITÀ

Serie MicroMet

Per misurare la profondità dei fori.
Superfici di contatto e guide in acciaio inossidabile temprato.
Fornito completo di astuccio.

DATI TECNICI

Normativa: DIN 862
Precisione: vedi tabella
Sezione asta di misura: 10 x 4,5 mm (fino a 300 mm)
11 x 6,0 mm (500 mm)



2332002

ACCESSORI

Codice 2992230 Estensione piano d'appoggio a 300 mm

Codice	Campo di misura	Risoluzione	Precisione ±	L	Piano d'appoggio (P)
2331502	0 - 150	0,02	0,03	248	100
2332002	0 - 200	0,02	0,03	300	100
2333002	0 - 300	0,02	0,04	400	100
2335002	0 - 500	0,02	0,05	605	150

misure espresse in mm

CALIBRO DIGITALE DI PROFONDITÀ PER FORI PICCOLI

Serie DIGITRONIC PLUS

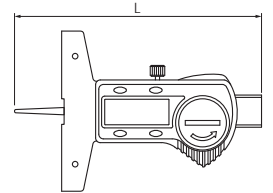
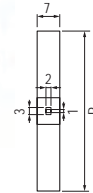
Per misurare la profondità di piccoli fori e scanalature,
anche in posizioni difficili, grazie alle dimensioni ridotte.
Superfici di contatto e guide in acciaio inossidabile.
Fornito completo di astuccio e batteria.

DATI TECNICI

Normativa: DIN 862
Letture: su display LCD alto contrasto
altezza cifre 9,5 mm
Precisione: vedi tabella, escluso errore di quantizzazione
Funzioni: ON/OFF, auto ON/OFF,
ABS/INC, origine, mm/inch,
mantenimento quota
Uscita dati: USB



2992025



RICAMBI

Codice 7700492 Batteria CR2032 (3V)

TRASMISSIONE DATI

Codice 2990011 Interfaccia di connessione USB (2m)
e software di acquisizione dati

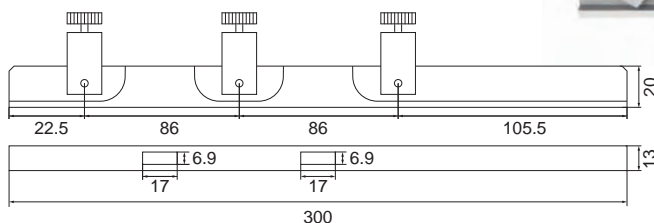
Codice	Campo di misura	Risoluzione	Precisione ±	L	Piano d'appoggio (P)
2992025	0 - 25	0,01	0,03	90	65

misure espresse in mm

ACCESSORIO PER CALIBRI DI PROFONDITÀ

Serie MicroMet

Estensione piano di appoggio a 300 mm.



2992230

Codice	Piano d'appoggio
2992230	300 x 13

misure espresse in mm



CALIBRI DIGITALI DI PROFONDITÀ AD ASTA MOBILE

Serie **Mahr**

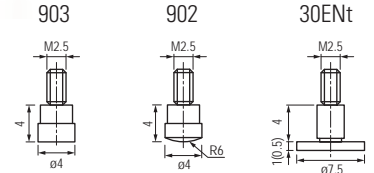
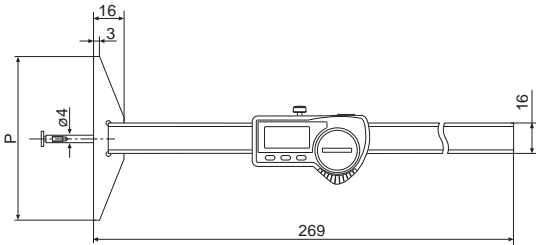
Con uscita dati Marconnect

Meccanica di qualità superiore in acciaio inossidabile temprato, con guide lappate per uno scorrimento impeccabile. Fornito completo di inserti di misura, astuccio e batteria.



DATI TECNICI

- Normativa:** DIN 862
- Letture:** su display LCD alto contrasto 8,5 mm
- Precisione:** vedi tabella, escluso errore di quantizzazione
- Funzioni:** ON/OFF, auto ON/OFF, origine, mm/inch, blocco tasti, preselezione quota, mantenimento quota
- Sezione asta di misura:** Ø 4 mm
- Uscita dati:** USB, RS232, Digimatic



Inserti di misura in dotazione

TRASMISSIONE DATI

- Codice 4102357** Cavo di connessione USB (2m)
- Codice 4102410** Cavo di connessione RS232 (2m)
- Codice 4102915** Cavo di connessione Digimatic (2m)

RICAMBI

- Codice 7700492** Batteria CR2032 (3V)

Codice	Campo di misura	Risoluzione	Precisione	Piano d'appoggio (P)
4126513	0 - 100	0,01	0,03	85

misure espresse in mm

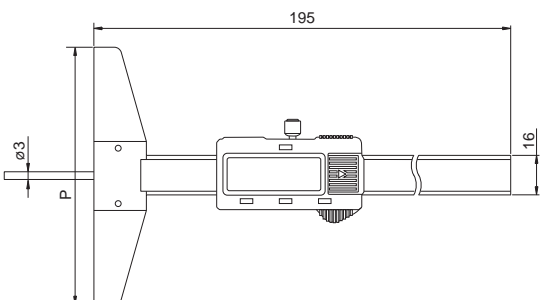
Serie **DIGITRONIC**

Meccanica di qualità in acciaio inossidabile temprato. Fornito completo di astuccio e batteria.



DATI TECNICI

- Precisione:** secondo norma interna, vedi tabella, escluso errore di quantizzazione
- Letture:** su display LCD 11 mm
- Funzioni:** ON/OFF, origine, mm/inch
- Sezione asta di misura:** Ø 3 mm



RICAMBI

- Codice 2990000** Batteria SR44 (1,5V)

Codice	Campo di misura	Risoluzione	Precisione ±	Piano d'appoggio (P)
2992109	0 - 100	0,01	0,04	100

misure espresse in mm



MICROMETRI DI PROFONDITÀ

Serie DIGITRONIC



Fornito completo di astuccio, aste di profondità con attacco a baionetta, chiave di regolazione e batteria.

DATI TECNICI

- Precisione:** secondo norma interna, vedi tabella, escluso errore di quantizzazione
- Risoluzione:** 0,001 mm
- Letture:** su display LCD 7,5 mm
- Tamburo e bussola:** graduati, Ø 19 mm, cromatura opaca
- Stelo:** con bloccaggio, passo vite 0,5 mm
- Superfici di contatto:** temprate, rettificate e lappate di precisione Ø 4,5 mm
- Piano d'appoggio:** 100 x 16 mm
- Forza di misura:** con frizione
- Funzioni:** ON/OFF, auto OFF, origine, ABS/INC, mm/inch, mantenimento quota
- Uscita dati:** USB, RS232



2380100

TRASMISSIONE DATI

- Codice 2999004** Cavo di connessione USB (1,8m)
- Codice 2999009** Cavo di connessione RS232 (2m)

RICAMBI

- Codice 2990000** Batteria SR44 (1,5V)

Codice	Campo di misura	Precisione ±	Numero di aste
2380050	0 - 50	0,004	2
2380100	0 - 100	0,005	4
2380150	0 - 150	0,005	6
2380200	0 - 200	0,006	8
2380300	0 - 300	0,007	12

misure espresse in mm

Serie MicroMet

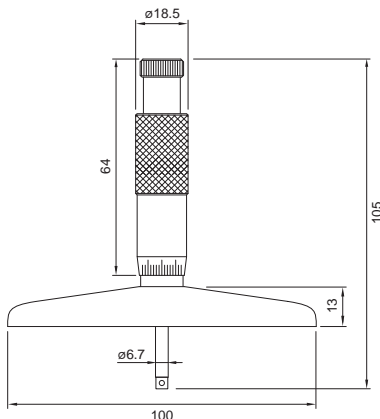
Fornito completo di astuccio, aste di profondità con attacco a vite e chiave di regolazione.

DATI TECNICI

- Precisione:** secondo norma interna, vedi tabella
- Risoluzione:** 0,01 mm
- Tamburo e bussola:** graduati, Ø 18 mm, cromatura opaca
- Stelo:** Ø 6,7 mm, passo vite 0,5 mm
- Superfici di contatto:** temprate, rettificate e lappate di precisione Ø 6 mm
- Piano d'appoggio:** 100 x 16 mm
- Forza di misura:** con frizione



2780150



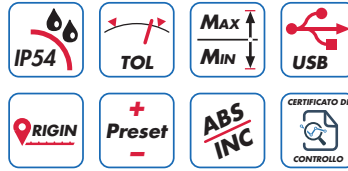
Codice	Campo di misura	Precisione ±	Numero di aste
2780025	0 - 25	0,004	fisso
2780050	0 - 50	0,005	2
2780075	0 - 75	0,006	3
2780100	0 - 100	0,007	4
2780150	0 - 150	0,008	6
2780300	0 - 300	0,009	6 + prolunga

misure espresse in mm



COMPARATORI DI PROFONDITÀ

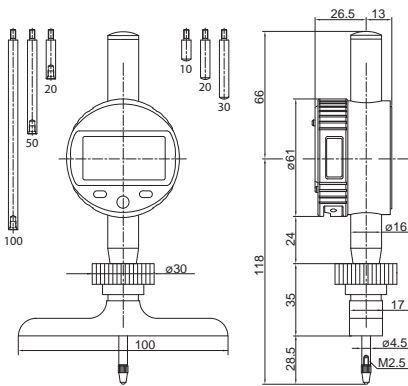
Serie **DIGITRONIC PLUS**



Comparatori di profondità digitali con ampio campo di misura ed astine intercambiabili. Per dotazione vedere disegno. Base temprata e rettificata con elevato grado di planarità. Fornito con contatto sferico in metallo duro.

DATI TECNICI

- Precisione:** secondo norma interna, vedi tabella, escluso errore di quantizzazione
- Letture:** su display LCD a 5 cifre e segno (-)
- Funzioni:** ON/OFF, auto ON/OFF, origine, ABS/INC, mm/inch, preselezione quota, tolleranze, ricerca valore minimo, massimo e delta, inversione direzione conteggio, mantenimento quota
- Uscita dati:** USB



TRASMISSIONE DATI

Codice 2990013 Interfaccia di connessione USB (2m) e software di acquisizione dati

RICAMBI

Codice 7700492 Batteria CR2032 (3V)



1556168

Codice	Campo di misura	Risoluzione	Corsa comparatore	Precisione ±	Dimensioni base
1556178	225	0,01	25	0,015	100
1556168	225	0,001	25	0,005	100

Dati tecnici comparatore vedi pag. 99

misure espresse in mm

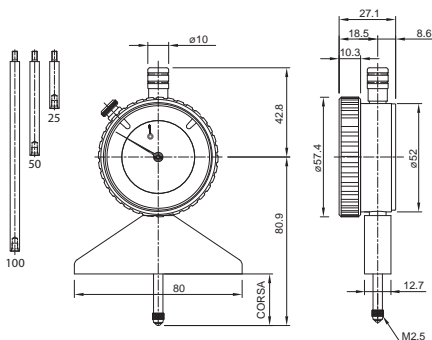
Serie **MicroMet PLUS**



Comparatore di profondità con ampio campo di misura ed astine intercambiabili. Per dotazione vedere disegno. Base temprata e rettificata con elevato grado di planarità. Fornito con contatto sferico in metallo duro.

DATI TECNICI

- Precisione:** secondo norma interna, vedi tabella
- Letture:** scala analogica 100-0



1556158

Codice	Campo di misura	Risoluzione	Corsa comparatore	Precisione ±	Dimensioni base
1556158	200	0,01	25	0,015	80

misure espresse in mm



MISURATORI DI ALTEZZE DIGITALI

Serie **DIGITRONIC PLUS**
ProXima



Sistema di misura 1D ad alta precisione.

La nuova serie ProXima offre le seguenti caratteristiche:

- spostamento motorizzato del tastatore con velocità regolabile
- movimentazione su cuscino d'aria (esclusa versione Lite)
- utilizzo facile ed intuitivo tramite i tasti funzione e icone grafiche
- display LCD retroilluminato ad alto contrasto
- funzionamento anche a batterie di lunga durata Li-Ion fino a 20 h
- compensazione passiva di temperatura
- memoria 500 lotti
- uscita dati USB e RS232



5330455



5330700

Codice	5330455	5330450	5330700	5331000
Modello:	ProXima 450 Lite	ProXima 450	ProXima 700	ProXima 1000
Campo di misura:	0-450 mm (315-765 mm)	0-450 mm (315-765 mm)	0-700 mm (315-1015 mm)	0-1000 mm (315-1315 mm)
Incertezza di misura*:	(3 + L / 250) µm	(2,5 + L / 250) µm	(2,5 + L / 250) µm	(2,5 + L / 250) µm
Risoluzione:	10 / 5 / 1 / 0,5 µm	10 / 5 / 1 / 0,5 µm	10 / 5 / 1 / 0,5 µm	10 / 5 / 1 / 0,5 µm
Errore ortogonalità:	< 8 µm (con kit Magnascan)	< 6,5 µm (con kit Magnascan)	< 10 µm (con kit Magnascan)	< 15 µm (con kit Magnascan)
Ripetibilità*:	± 2 µm (sul piano)	± 2 µm (sul piano)	± 2 µm (sul piano)	± 2 µm (sul piano)
Forza di misura:	1,2 N ± 0,2 N	1,2 N ± 0,2 N	1,2 N ± 0,2 N	1,2 N ± 0,2 N
Tastatore in dotazione:	Ø 6 x 48 mm	Ø 6 x 48 mm	Ø 6 x 48 mm	Ø 6 x 48 mm
Sostentamento pneumatico:	No	Sì	Sì	Sì
Peso:	21 kg	23 kg	27 kg	30 kg

* Con tastatore standard in dotazione e temperatura costante 20°C ± 0,5°C



MISURATORI DI ALTEZZE DIGITALI

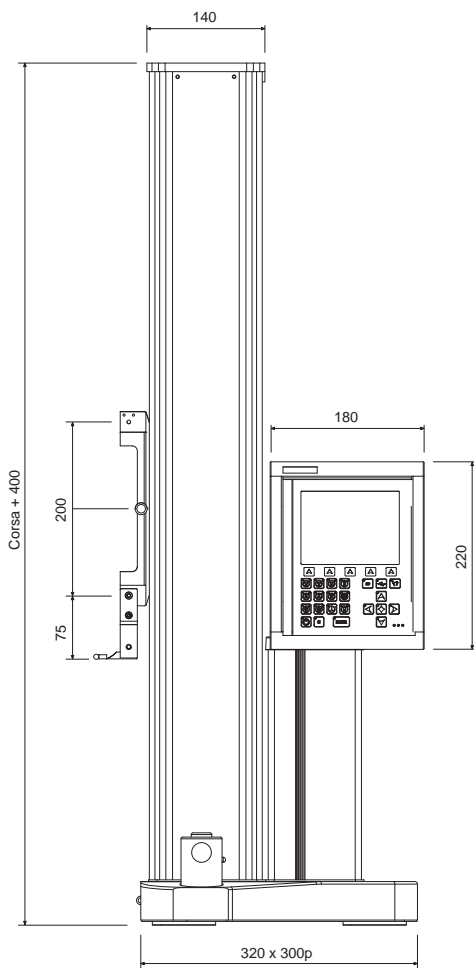
Serie **DIGITRONIC PLUS**
MaXima



Sistema di misura 2D ad altissima precisione.

Il nuovo MaXima offre le seguenti caratteristiche:

- spostamento motorizzato del tastatore con velocità regolabile
- movimentazione su cuscino d'aria
- utilizzo facile ed intuitivo tramite i tasti funzione e icone grafiche
- ripetizione automatica di programmi memorizzati
- ampio display LCD a colori retroilluminato ad alto contrasto
- display grafico
- funzionamento anche a batterie di lunga durata Li-Ion fino a 16 h
- compensazione attiva di temperatura
- memoria 1000 lotti
- uscita dati USB e RS232



5332700

Codice	5332700
Modello:	MaXima 700
Campo di misura:	0-700 mm (315-1015 mm)
Incertezza di misura*:	(2 + L / 330) µm
Risoluzione:	10 / 5 / 1 / 0,5 µm
Errore ortogonalità:	< 6 µm (con kit Magnascan)
Ripetibilità*:	± 1 µm (sul piano)
Forza di misura:	1 N ± 0,2 N
Tastatore in dotazione:	Ø 6 x 48 mm, in rubino
Sostentamento pneumatico:	Sì
Peso:	27 kg

* Con tastatore standard in dotazione e temperatura costante 20°C ± 0,5°C



ACCESSORI PER MISURATORI DI ALTEZZE DIGITALI

KIT "MAGNASCAN" PER CONTROLLO ORTOGONALITÀ

Codice 5339990

Permette il controllo della misura dell'ortogonalità direttamente sul display dei misuratori ProXima e MaXima.

Composto da:

- Tastatore induttivo, corsa 4 mm, risoluzione 0,5 µm.
- Supporto per tastatore.



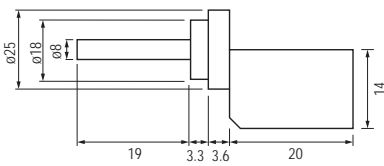
SET "TASTATORE UNIVERSALE"

Codice 7025041

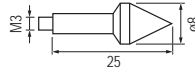
Composto da:

Descrizione	Dimensione d	Lunghezza l
Corpo base		
Tastatore a scarpetta	0,6	80
Tastatore a stilo	$\varnothing = 1,2$	76
Tastatore a cono	$\varnothing = 1 \div 8$	25
Tastatore a sfera	$\varnothing = 3$	24
Tastatore a sfera	$\varnothing = 2$	23
Tastatore a sfera	$\varnothing = 1$	22
Prolunga M3 - M3	$\varnothing = 4$	20

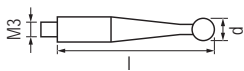
misure espresse in mm



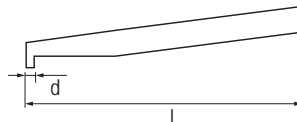
Corpo base



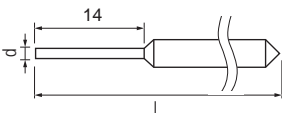
Tastatore a cono



Tastatore a sfera



Tastatore a scarpetta

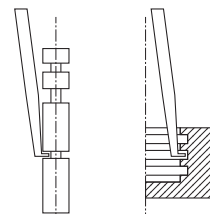
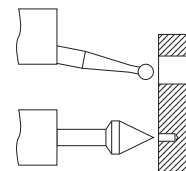
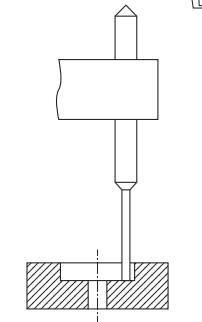
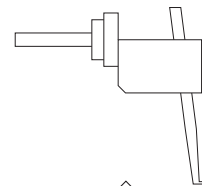


Tastatore a stilo



Prolunga

Esempi di impiego



TRASMISSIONE DATI

Codice 5339197 Cavo di connessione RS232

Codice 5339198 Cavo di connessione USB



TASTATORI OPZIONALI PER MISURATORI DI ALTEZZE DIGITALI

	Codice	Descrizione	Forma del tastatore	Diametro tastatore	Lunghezza tastatore
	5339070	Inserzione K2/48	Sfera eccentrica	2 x L 6,5	48
	5339050	Inserzione K4/55		4 x L 15	55
	5339130	Inserzione R6/48 (sfera in rubino)		6 x L 10	48
	5339220	Inserzione K2/74 (in metallo duro)	Sfera concentrica	2 x L 65	74
	5339230	Inserzione K3/74 (in metallo duro)		3 x L 65	74
	5339101	Inserzione R1/48 (sfera in rubino)	Sfera concentrica	1 x L 6,5	48
	5339102	Inserzione R2/48 (sfera in rubino)		2 x L 6,5	48
	5339060	Inserzione K4/72		4 x L 14	72
	5339030	Inserzione K10/48	Sfera concentrica	10	48
	5339040	Inserzione K10/100		10	100
	5339090	Inserzione Z2/10	Cilindro concentrico	2 x L 10	60
	5339080	Inserzione per cave	Cilindri 90° - 270°	2	53
	5339100	Inserzione per misure di profondità	Sfera	5,5	78
	5339110	Inserzione S20/48	Disco	20	48

misure espresse in mm



TRUSCHINI DIGITALI PROTEZIONE IP65

Serie **DIGITRONIC PLUS**



I truschini Digitronic Plus, per il controllo di altezze e per la tracciatura, consentono misurazioni rapide e precise grazie alla grande manopola di scorrimento. Ampio **schermo inclinato** per agevolare la lettura delle quote rilevate. Punta a tracciare con riporto in metallo duro. Zoccolo verniciato con impugnatura ergonomica. Fornito completo di punta a tracciare, supporto portacomparatore, morsetto e batteria.

DATI TECNICI

Precisione: secondo norma interna, vedi tabella, escluso errore di quantizzazione

Letture: su display LCD 14 mm

Funzioni: ON/OFF, auto ON/OFF, origine, ABS/INC, mm/inch, preselezione quota, blocco tasti, blocco quota, mantenimento quota

ACCESSORI / RICAMBI

Codice 2347311 Attacco per comparatore/tastatore

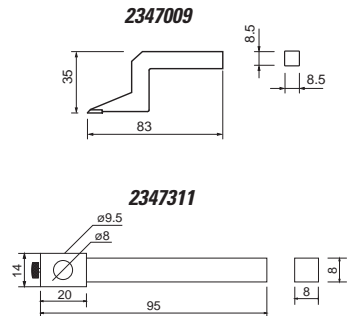
Codice 2347009 Punta a tracciare

Codice 2347008 Morsetto

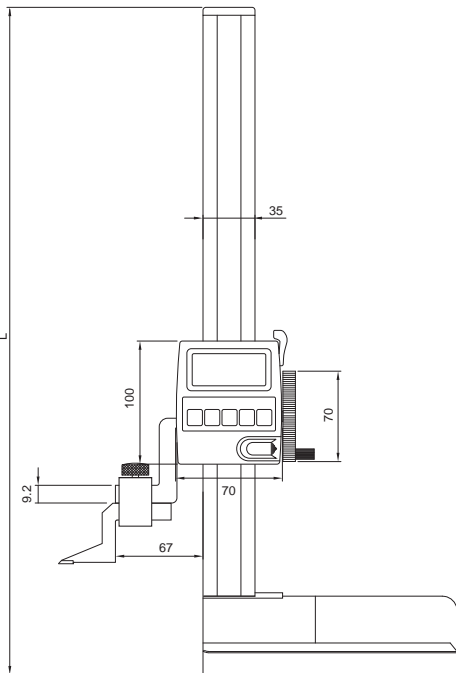
Codice 7700492 Batteria CR2032 (3V)

TRASMISSIONE DATI

Codice 2347399 Interfaccia di connessione USB (2m)



2347300



Codice	Campo di misura	Risoluzione	Precisione ±	L	Dimensione zoccolo
2347300	0 - 300	0,01	0,03	490	150 x 100
2347600	0 - 600	0,01	0,05	800	180 x 120

misure espresse in mm



TRUSCHINI DIGITALI

Serie **DIGITRONIC**



I truschini Digitronic, per il controllo di altezze e per la tracciatura, consentono misurazioni rapide e precise, anche grazie alla grande manopola di scorrimento, presente nei modelli fino a 500 mm. Con regolazione micrometrica fine. Punta a tracciare con riporto in metallo duro. Zoccolo verniciato con impugnatura ergonomica. Fornito completo di punta a tracciare, morsetto, supporto portacomparatore (fino a 500 mm) e batteria.

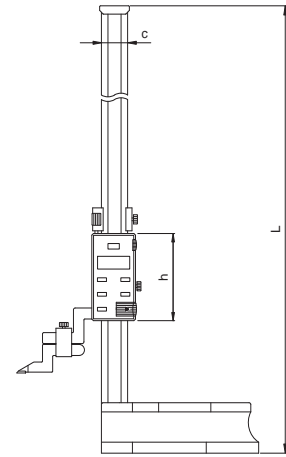
DATI TECNICI

- Precisione:** secondo norma interna, vedi tabella, escluso errore di quantizzazione
- Letture:** su display LCD 11 mm (fino a 500 mm)
su display LCD 10 mm (oltre 500 mm)
- Funzioni:** ON/OFF, origine, ABS/INC, mm/inch, blocco quota, preset. In aggiunta, oltre 500 mm, preselezione quota, tolleranze, mantenimento quota.

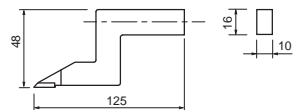
ACCESSORI / RICAMBI

- Codice 2348009** Punta a tracciare per truschino 300/500 mm
- Codice 2341009** Punta a tracciare per truschino 1000/1500 mm
- Codice 2348008** Morsetto per truschino 300/500 mm
- Codice 2341008** Morsetto per truschino 1000/1500 mm
- Codice 2348311** Attacco per comparatore/tastatore (fino a 500 mm)
- Codice 2990000** Batteria SR44 (1,5V)

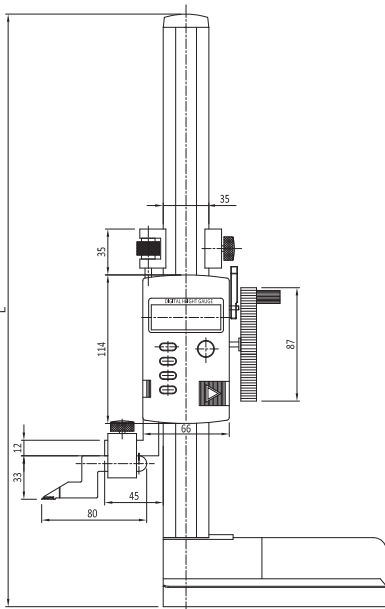
Campo di misura oltre 500 mm



2341009

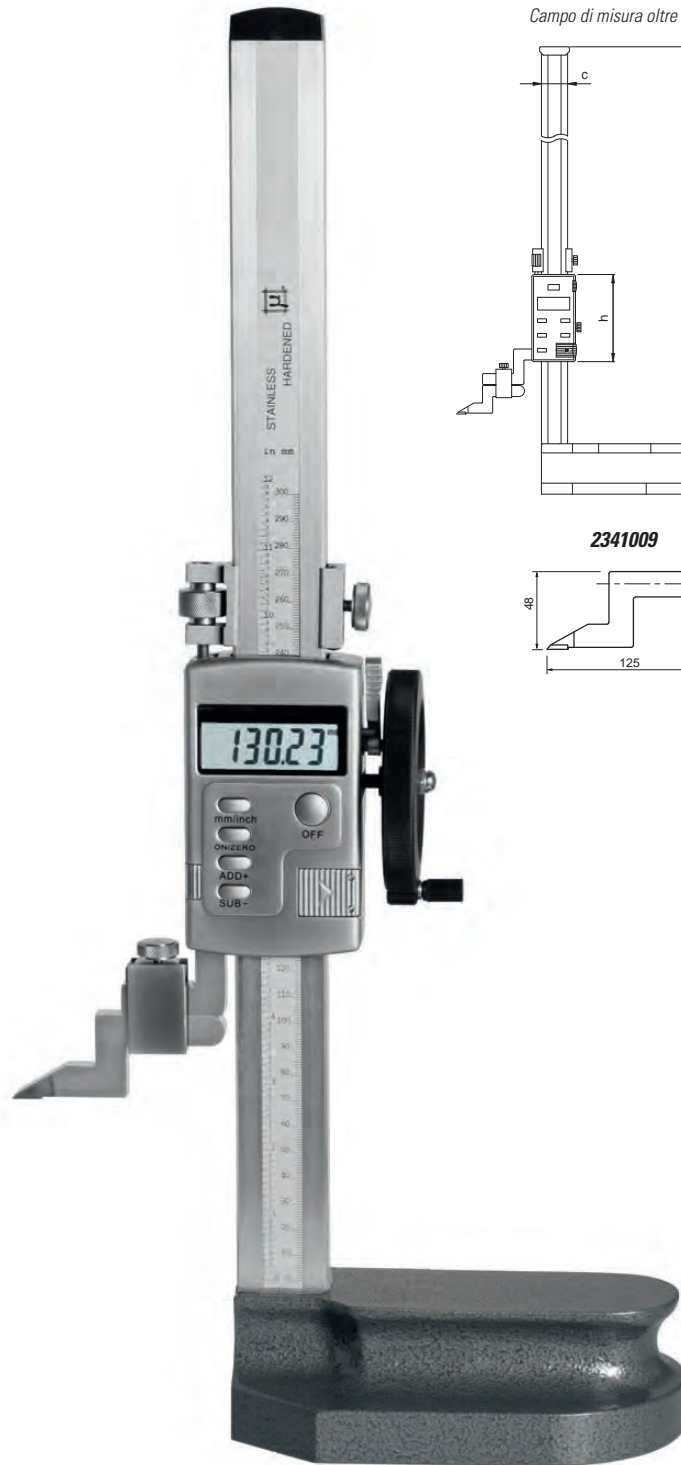
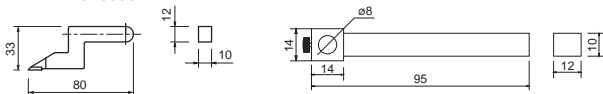


Campo di misura fino a 500 mm



2348009

2348311



2348300

Codice	Campo di misura	Risoluzione	Precisione ±	L	h	c	Dimensione zoccolo
2348300	0 - 300	0,01	0,03	540	114	35	170 x 115
2348500	0 - 500	0,01	0,05	840	114	35	180 x 140
2346000	0 - 1000	0,01	0,07	1300	125	60	180 x 120
2346015	0 - 1500	0,01	0,11	1800	125	60	250 x 150

misure espresse in mm



TRUSCHINI DIGITALI A DUE COLONNE

Serie **DIGITRONIC**



I truschini Digitronic, per il controllo di altezze e per la tracciatura, consentono misurazioni rapide e precise grazie alla grande manopola di scorrimento che consente anche la regolazione micrometrica.

Punta a tracciare con riporto in metallo duro.

Zoccolo verniciato con impugnatura ergonomica.

Fornito completo di punta a tracciare, morsetto e batteria.

DATI TECNICI

Precisione: secondo norma interna, vedi tabella, escluso errore di quantizzazione

Lettura: su display LCD 8 mm

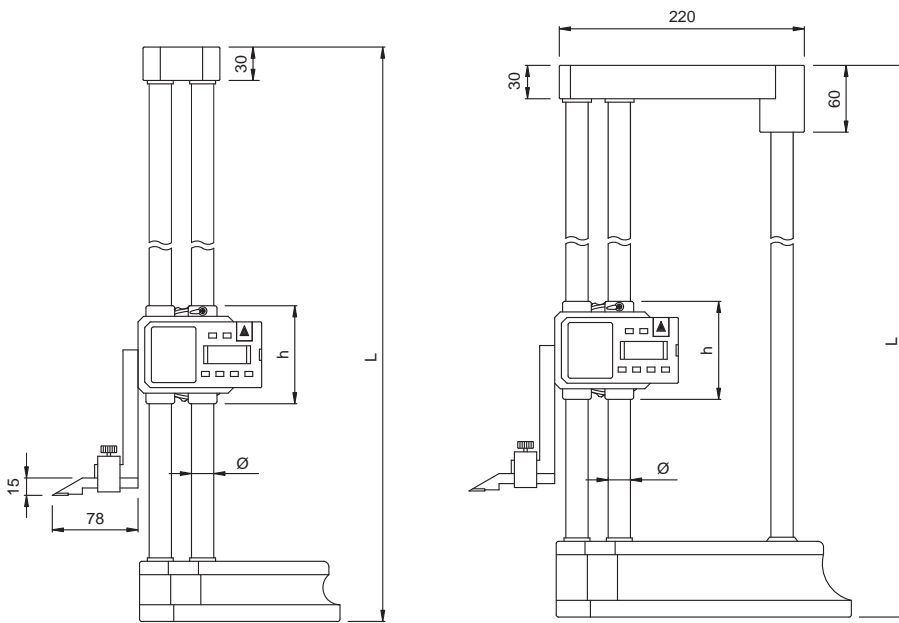
Funzioni: ON/OFF, origine, ABS/INC, mm/inch, preset

ACCESSORI / RICAMBI

- Codice 2341308** Morsetto
- Codice 2341309** Punta a tracciare
- Codice 2341311** Attacco per comparatore/tastatore
- Codice 2990000** Batteria SR44 (1,5V)



2349300



versione 2 colonne

versione 3 colonne

Codice	Campo di misura	Risoluzione	Precisione ±	L	Ø	h	Dimensione zoccolo
2349300	0 - 300	0,01	0,03	475	15	84	135 x 90
2349600	0 - 600	0,01	0,05	810	20	88	180 x 120
2349000*	0 - 1000	0,01	0,07	1230	20	88	265 x 150

* Versione a 3 colonne

misure espresse in mm



TRUSCHINI A DUE COLONNE CON COMPARATORE

Serie **MicroMet** Con doppio contatore

I truschini MicroMet, con comparatore e doppio contatore, consentono letture facili e sicure.

Misurazioni rapide e precise grazie alla grande manopola di scorrimento che consente anche la regolazione micrometrica.

Il doppio contatore permette misurazioni sia con valori positivi che negativi rispetto al punto zero di origine.

Punta a tracciare con riporto in metallo duro.

Zoccolo verniciato con impugnatura ergonomica.

Fornito completo di punta a tracciare e morsetto.

DATI TECNICI

Precisione: secondo norma interna, vedi tabella

Letture: 0,01 mm su comparatore
1 mm su contatore

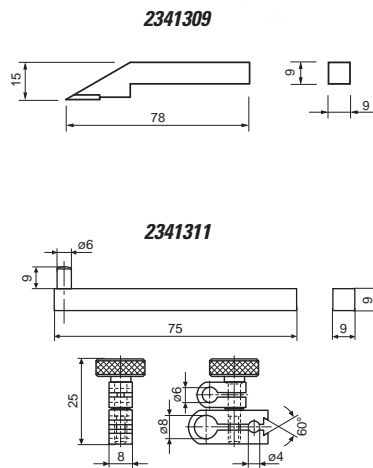
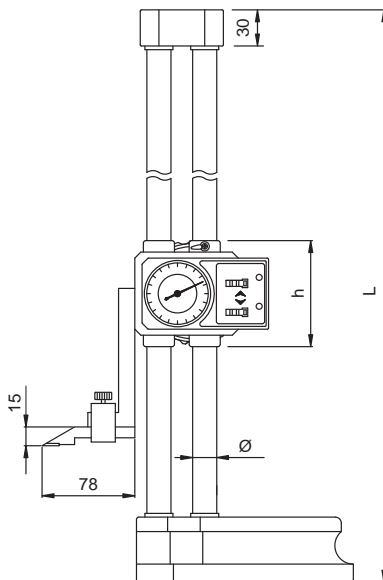
Funzioni: azzeramento in qualsiasi posizione

ACCESSORI / RICAMBI

Codice 2341308 Morsetto

Codice 2341309 Punta a tracciare

Codice 2341311 Attacco per comparatore/tastatore



2341300

Codice	Campo di misura	Risoluzione	Precisione ±	L	Ø	h	Dimensione zoccolo
2341300	0 - 300	0,01	0,03	475	15	84	135 x 90
2341450	0 - 450	0,01	0,04	650	20	88	180 x 120
2341600	0 - 600	0,01	0,05	810	20	88	180 x 120
2341000*	0 - 1000	0,01	0,07	1230	20	88	250 x 150

* Versione a 3 colonne

misure espresse in mm



TRUSCHINI PER IL CONTROLLO DI ALTEZZE E TRACCIATURE

Serie **MicroMet**

Con lente

Asta con regolazione micrometrica e nonio cromati opachi.
 Punta a tracciare a collo d'oca riportata in metallo duro.
 Con lente di lettura. Registrazione micrometrica.
 Zoccolo verniciato con impugnatura ergonomica.
 Fornito completo di morsetto e punta a tracciare.

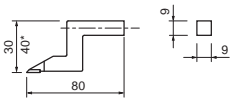
DATI TECNICI

Precisione: secondo norma interna, vedi tabella

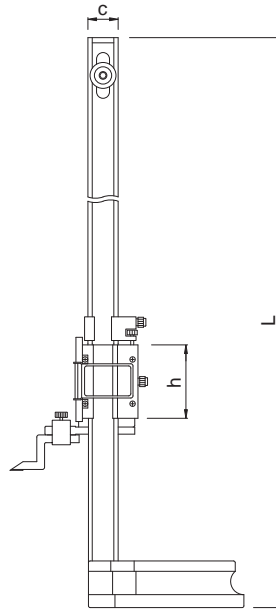
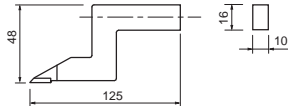
RICAMBI

- Codice 2341308** Morsetto per truscino 300/450/600 mm
Codice 2341008 Morsetto per truscino 1000 mm
Codice 2343009 Punta a tracciare per truscino 300 mm
Codice 2346009 Punta a tracciare per truscino 450/600 mm
Codice 2341009 Punta a tracciare per truscino 1000 mm
Codice 2341311 Attacco per comparatore/tastatore (fino a 600 mm)

2343009 - 2346009*



2341009



2344503

Codice	Campo di misura	Risoluzione	Precisione ±	L	c	h	Dimensione zoccolo
2343003	0 - 300	0,02-1/1000"	0,04	475	33	75	125 x 85
2344503	0 - 450	0,02-1/1000"	0,05	650	38	85	180 x 120
2346003	0 - 600	0,02-1/1000"	0,05	810	38	85	180 x 120
2341003	0 - 1000	0,02-1/1000"	0,07	1210	38	85	250 x 150

misure espresse in mm

Serie **BluLine**

Letture rapida e precisa.
 Asta e nonio cromati opachi.
 Asta temprata e rettificata in acciaio al carbonio.
 Punta a tracciare con riporto in metallo duro.
 Registrazione micrometrica.
 Fornito completo di punta a tracciare.

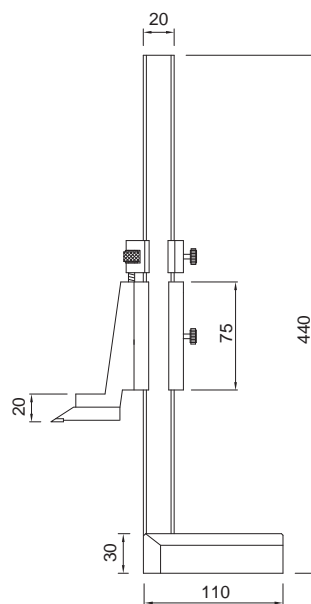
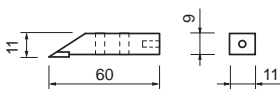
DATI TECNICI

Precisione: secondo norma interna, vedi tabella

RICAMBI

- Codice 2342007** Punta a tracciare

2342007



2343001

Codice	Campo di misura	Risoluzione	Precisione ±	Dimensione zoccolo
2343001	0 - 300	0,02	0,04	110 x 65

misure espresse in mm



COMPARATORI

PAGINA 98

TASTATORI

PAGINA 108

SPESSIMETRI

PAGINA 112

MISURATORI RAGGI

PAGINA 115

**COMPARATORI
A BRACCI TASTATORI**

PAGINA 116



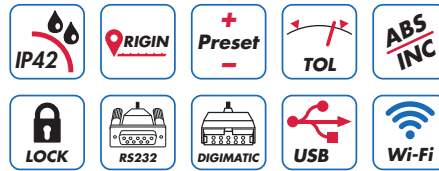
COMPARATORI DIGITALI

Serie **Mahr**

Con quadrante orientabile

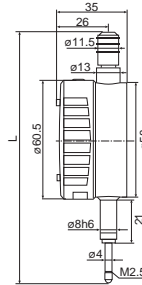
I comparatori digitali della serie Mahr, grazie ad una meccanica di elevata qualità, garantiscono uno scorrimento impeccabile. Quadrante orientabile 280°.

Fornito completo di astuccio, fondello piano e batteria.



DATI TECNICI

- Precisione:** secondo norma interna, vedi tabella, escluso errore di quantizzazione
- Risoluzione:** selezionabile 0,5 / 1 / 5 / 10 µm
- Letture:** su display LCD ad alto contrasto 11 mm
- Funzioni:** ON/OFF, auto ON/OFF, origine, ABS/INC, mm/inch, blocco tasti, preselezione quota, tolleranze, inversione direzione conteggio, mantenimento quota
- Uscita dati:** USB, RS232, Digimatic wireless (solo cod. 4337624 e 4337625)



MADE BY MAHR

4337620

TRASMISSIONE DATI

- Codice 4102357** Cavo di connessione USB (2m)
- Codice 4102410** Cavo di connessione RS232 (2m)
- Codice 4102915** Cavo di connessione Digimatic (2m)
- Codice 4102220** i-Stick ricevitore wireless per collegamento fino ad 8 strumenti con software MarCom Professional

Codice	Campo di misura	Risoluzione massima	Precisione	L	Forza di misura N
4337620	12,5	0,0005	0,004	126	≤ 0,9
4337624*	12,5	0,0005	0,004	126	≤ 0,9
4337621	25	0,0005	0,004	153	≤ 1,15
4337625*	25	0,0005	0,004	153	≤ 1,15
4337622	50	0,0005	0,007	267	≤ 2,7
4337623	100	0,0005	0,008	420	≤ 3,5

* anche con uscita dati wireless

misure espresse in mm

RICAMBI

- Codice 7761120** Batteria CR2450N (3V)

Per accessori vedi pag. 105

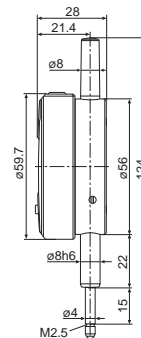
Serie **Mahr**

I comparatori digitali della serie Mahr, grazie ad una meccanica di elevata qualità, garantiscono uno scorrimento impeccabile. Fornito completo di astuccio, fondello piano e batteria.



DATI TECNICI

- Precisione:** secondo norma interna, vedi tabella, escluso errore di quantizzazione
- Letture:** su display LCD ad alto contrasto 12 mm
- Funzioni:** ON/OFF, auto ON/OFF, origine, mm/inch, blocco tasti, preselezione quota, inversione direzione conteggio, mantenimento quota
- Uscita dati:** USB, RS232, Digimatic



MADE BY MAHR

4336030

TRASMISSIONE DATI

- Codice 4102357** Cavo di connessione USB (2m)
- Codice 4102410** Cavo di connessione RS232 (2m)
- Codice 4102915** Cavo di connessione Digimatic (2m)

Codice	Campo di misura	Risoluzione	Precisione	Forza di misura N
4336010	12,5	0,01	0,02	≤ 1,0
4336030	12,5	0,001	0,005	≤ 1,0

misure espresse in mm

RICAMBI

- Codice 7761120** Batteria CR2450N (3V)

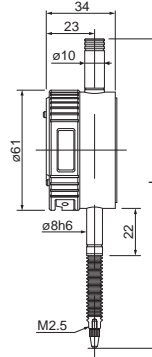
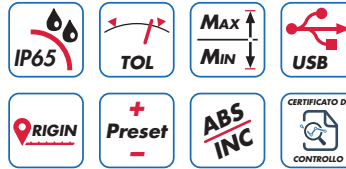
Per accessori vedi pag. 105



COMPARATORI DIGITALI

Serie **DIGITRONIC PLUS** Con risoluzione millesimale

I comparatori digitali della serie Digitronic Plus, grazie ad una meccanica di qualità superiore, hanno uno scorrimento impeccabile. Fornito completo di astuccio, fondello piano, batteria e certificato di controllo.



Riferimento campo di misura 13,5 mm



2958101

DATI TECNICI

- Precisione:** secondo norma interna, vedi tabella, escluso errore di quantizzazione
- Letture:** su display LCD 11 mm
- Funzioni:** ON/OFF, auto ON/OFF, origine, ABS/INC, mm/inch, preselezione quota, tolleranze, ricerca valore minimo, massimo e delta, inversione direzione conteggio, mantenimento quota
- Uscita dati:** USB

TRASMISSIONE DATI

Codice 2990013 Interfaccia di connessione USB (2m) e software di acquisizione dati

RICAMBI

Codice 7700492 Batteria CR2032 (3V)

Per accessori vedi pag. 105

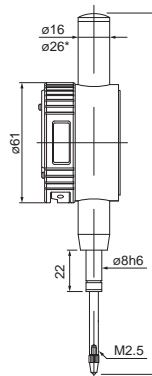
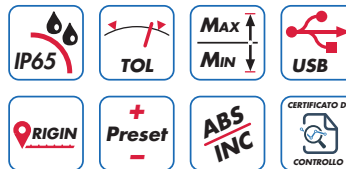
Codice	Campo di misura	Risoluzione	Precisione	L	Forza di misura N	Classe di protezione
2958101	13,5	0,001	0,005	150	≤ 0,9	IP 65
2958102	25	0,001	0,005	184	≤ 1,8	IP 54
2958103	50	0,001	0,006	252	≤ 2,1	IP 54
2958115	100*	0,001	0,009	412	≤ 3,5	IP 54

Quote disegni (sopra e sotto) in relazione al campo di misura

misure espresse in mm

Serie **DIGITRONIC PLUS** Con risoluzione centesimale

I comparatori digitali della serie Digitronic Plus, grazie ad una meccanica di qualità superiore, hanno uno scorrimento impeccabile. Fornito completo di astuccio, fondello piano, batteria e certificato di controllo.



Riferimento campi di misura oltre 13,5 mm



2958011

DATI TECNICI

- Precisione:** secondo norma interna, vedi tabella, escluso errore di quantizzazione
- Letture:** su display LCD 11 mm
- Funzioni:** ON/OFF, auto ON/OFF, origine, ABS/INC, mm/inch, preselezione quota, tolleranze, ricerca valore minimo, massimo e delta, inversione direzione conteggio, mantenimento quota
- Uscita dati:** USB

TRASMISSIONE DATI

Codice 2990013 Interfaccia di connessione USB (2m) e software di acquisizione dati

RICAMBI

Codice 7700492 Batteria CR2032 (3V)

Per accessori vedi pag. 105

Codice	Campo di misura	Risoluzione	Precisione	L	Forza di misura N	Classe di protezione
2958010	13,5	0,01	0,02	150	≤ 1,2	IP 65
2958011	25	0,01	0,02	184	≤ 1,8	IP 54
2958012	50	0,01	0,03	252	≤ 2,1	IP 54
2958015	100*	0,01	0,03	412	≤ 3,5	IP 54

Quote disegni (sopra e sotto) in relazione al campo di misura

misure espresse in mm



COMPARATORI

Serie **MicroMet PLUS**
Con risoluzione 0,01 e 0,1 mm



I comparatori Baker, della serie Micromet Plus, garantiscono nel tempo precisione ed affidabilità, poichè tutti i meccanismi sono realizzati in metallo ed il corpo del comparatore è realizzato in ottone per garantire una rigidità superiore.

Lo **speciale meccanismo "Shock Proof"**, studiato appositamente per l'utilizzo con rischio di urti occasionali, elimina l'attrito degli ingranaggi con lo stelo, proteggendo il comparatore da eventuali danni.

Puntalino in metallo duro.

Fornito completo di astuccio, fondello piano e con asola e certificato di controllo.



1502251



1509250



1502252



2550075

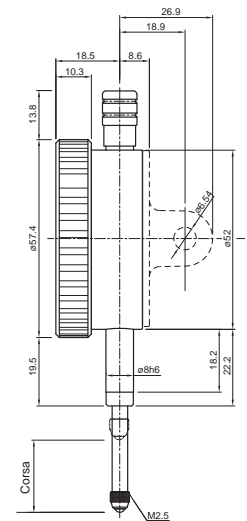
DATI TECNICI

Normativa: DIN 878
Diametro ghiera: 57,4 mm

Codice	Modello	Campo di misura	Risoluzione	mm x giro	Scala	Forza di misura N
1509250	K01*	10	0,01	1	0 - 50 - 0	≤ 1,1
1502251	K02*	10	0,01	1	0 - 100	≤ 1,1
1502252	K08	25	0,01	1	0 - 100	≤ 1,6
2550075	K05*	10	0,1	10	0 - 10	≤ 1,4
2550076	K06	25	0,1	10	0 - 10	≤ 1,7

* versione Shock Proof
Per accessori vedi pag. 105

misure espresse in mm





COMPARATORI DI PRECISIONE

Serie **Mahr**



Questa serie di comparatori Mahr consente misurazioni molto precise, di facile lettura e con un campo di applicazioni molto vasto. Fornito completo di astuccio.



4335000



4334000



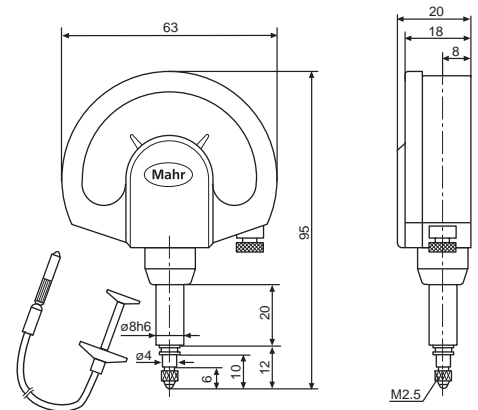
4332000

Codice	Campo di misura	Risoluzione	Corsa libera	Forza di misura N	Precisione µm (DIN 879-1)		
					fges	fe	fu
4335000	± 25 µm	0,5 µm	2,8 mm	≤ 1	0,6	0,5	0,25
4334000	± 50 µm	1,0 µm	2,8 mm	≤ 1	1,2	1,0	0,50
4332000	± 250 µm	10,0 µm	2,5 mm	≤ 1	8,0	7,0	2,00

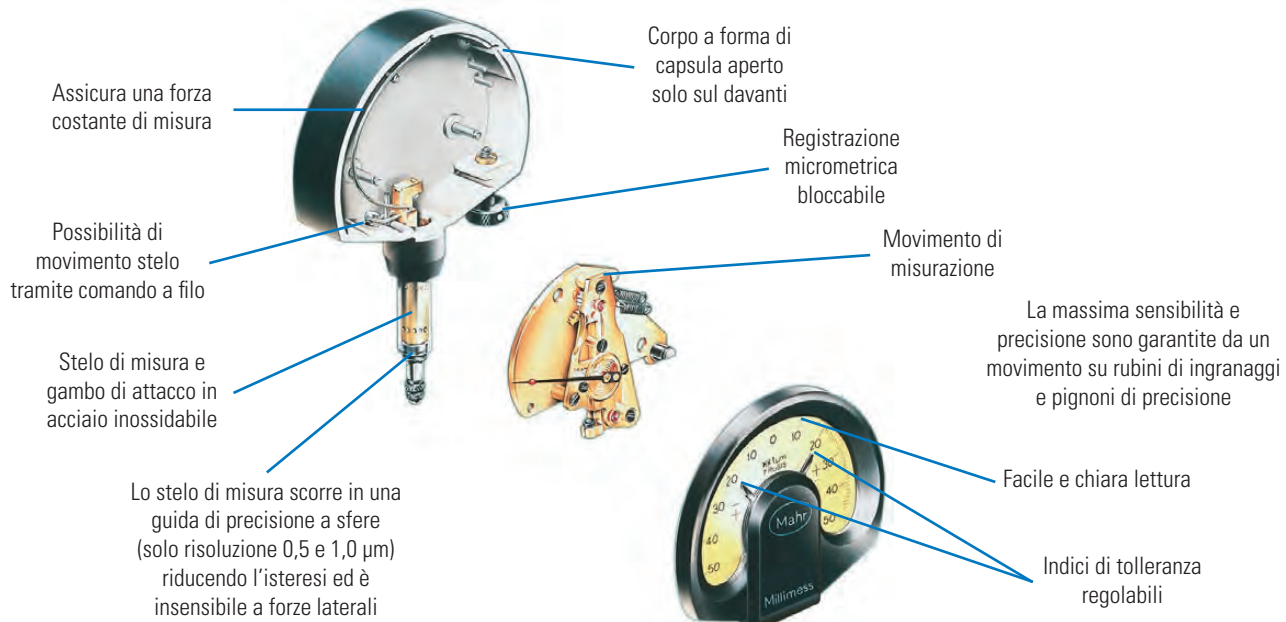
Per altri accessori vedi pag. 105

ACCESSORI

- Codice 4373030** Calottina di protezione anti spruzzo
- Codice 4334786** Guarnizione stelo a tenuta stagna (solo per risoluzione 0,5 e 1,0 µm)
Montando i due accessori si ottiene un grado di protezione **IP54**
- Codice 4372000** Sollevatore a filo (250 mm)



CARATTERISTICHE COSTRUTTIVE





TASTATORI

Serie MicroMet **PLUS**



I tastatori Baker della serie MicroMet Plus, in esecuzione orizzontale, hanno direzione reversibile, ghiera girevole per un facile azzeramento e sono realizzati in materiale speciale. Corpo in bronzo cromato.

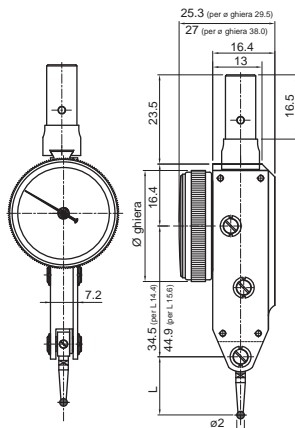
Ingranaggi di alta precisione montati su rubini.

Fornito completo di:

- punta tastatrice in metallo duro \varnothing 2 mm
- attacco a coda di rondine \varnothing 8 mm
- certificato di controllo
- astuccio

DATI TECNICI

Normativa: DIN 2270



1550312

1550302

1550304

Codice	Modello	Campo di misura	Risoluzione	Scala	Precisione	L	\varnothing ghiera	Forza di misura N
1550302	302	0,8	0,01	0 - 40 - 0	8 μ m	14,4	29,5	0,30
1550312	306	0,8	0,01	0 - 40 - 0	8 μ m	14,4	38,0	0,30
1550304	304	0,2	0,002	0 - 10 - 0	3 μ m	15,6	29,5	0,25
1550308	308	0,2	0,002	0 - 10 - 0	3 μ m	15,6	38,0	0,25

Per accessori vedi pag. 111

misure espresse in mm

Serie MicroMet **PLUS**

Con stelo lungo



I tastatori Baker della serie MicroMet Plus, in esecuzione orizzontale, hanno direzione reversibile, ghiera girevole per un facile azzeramento e sono realizzati in materiale speciale. Corpo in bronzo cromato.

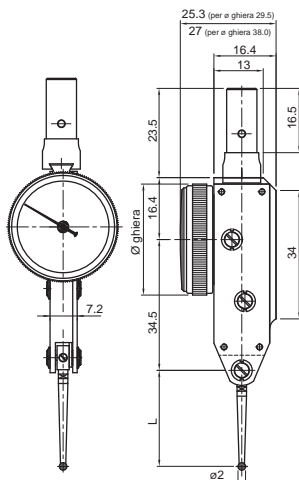
Ingranaggi di alta precisione montati su rubini.

Fornito completo di:

- punta tastatrice in metallo duro \varnothing 2 mm
- attacco a coda di rondine \varnothing 8 mm
- prolunga 13 mm
- certificato di controllo
- astuccio

DATI TECNICI

Normativa: DIN 2270



1550315

1550317

Codice	Modello	Campo di misura	Risoluzione	Scala	Precisione	L	\varnothing ghiera	Forza di misura N
1550315	302L	0,8	0,01	0 - 40 - 0	8 μ m	34	29,5	0,15
1550317	306L	0,8	0,01	0 - 40 - 0	8 μ m	34	38,0	0,15

Per accessori vedi pag. 111

misure espresse in mm



Serie **MicroMet PLUS** Set tastatore con accessori



Corredati di certificato di controllo.

Fornito in set con astuccio ed i seguenti accessori:

- punta tastatrice in metallo duro \varnothing 1 mm
- punta tastatrice in metallo duro \varnothing 2 mm
- prolunga 13 mm (solo per modelli L)
- attacco a coda di rondine \varnothing 8 mm
- attacco a coda di rondine \varnothing 4 mm
- attacco universale con asta 9x9x100 mm



DATI TECNICI

Normativa: DIN 2270

Codice	Modello	Campo di misura	Risoluzione	Scala	Precisione	L	\varnothing ghiera	Forza di misura N
2550302	302	0,8	0,01	0 - 40 - 0	8 μ m	14,4	29,5	0,30
2550312	306	0,8	0,01	0 - 40 - 0	8 μ m	14,4	38,0	0,30
2550315	302L	0,8	0,01	0 - 40 - 0	8 μ m	34,0	29,5	0,15
2550317	306L	0,8	0,01	0 - 40 - 0	8 μ m	34,0	38,0	0,15
2550304	304	0,2	0,002	0 - 10 - 0	3 μ m	15,6	29,5	0,25
2550308	308	0,2	0,002	0 - 10 - 0	3 μ m	15,6	38,0	0,25

2550302

Per accessori vedi pag. 111

misure espresse in mm

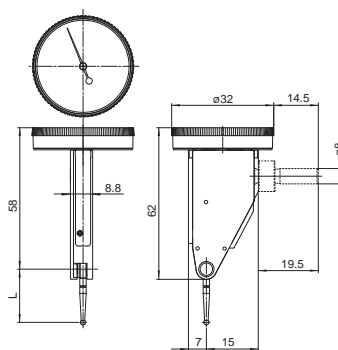
Serie **MicroMet** Esecuzione verticale

Il tastatore della serie MicroMet, in esecuzione verticale, ha direzione reversibile, ghiera girevole per un facile azzeramento ed è realizzato in materiale speciale.

Corpo in bronzo cromato. Ingranaggi di alta precisione montati su rubini.

Fornito completo di:

- punta tastatrice cromata \varnothing 2 mm
- attacco a coda di rondine \varnothing 8 mm
- astuccio



1550306

DATI TECNICI

Normativa: DIN 2270

Codice	Campo di misura	Risoluzione	Scala	Precisione	L	\varnothing ghiera	Forza di misura N
1550306	0,8	0,01	0 - 40 - 0	8 μ m	18	32	0,40

Per accessori vedi pag. 111

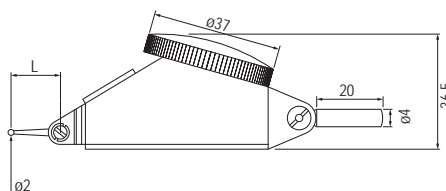
misure espresse in mm

Serie **MicroMet** Campo largo

Il tastatore con ampio campo di misura della serie MicroMet ha direzione reversibile, ghiera girevole per un facile azzeramento e con attacco inclinabile \varnothing 4mm.

Fornito completo di:

- punta tastatrice cromata \varnothing 2 mm
- attacco a coda di rondine \varnothing 8 mm
- attacco a coda di rondine \varnothing 4 mm
- astuccio



1550319

DATI TECNICI

Normativa: DIN 2270

Codice	Campo di misura	Risoluzione	Scala	Precisione	L	\varnothing ghiera	Forza di misura N
1550319	1,6	0,01	0 - 40 - 0	8 μ m	18	37	0,25

Per accessori vedi pag. 111

misure espresse in mm



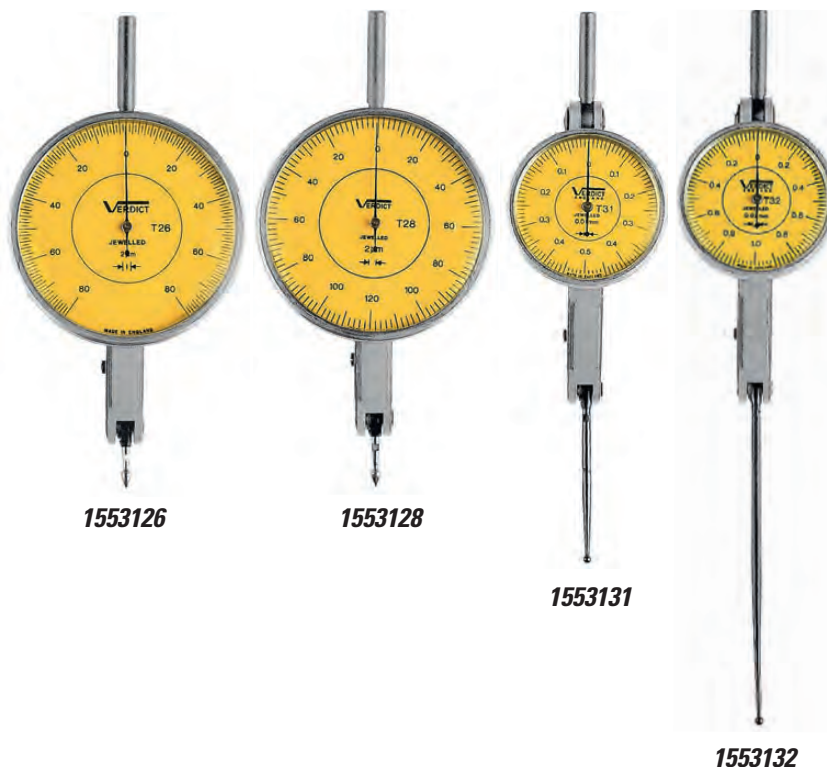
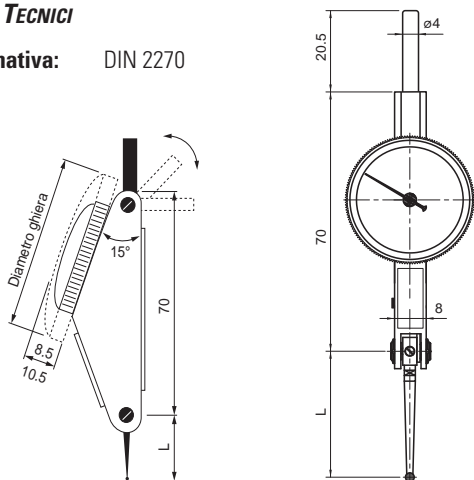
TASTATORI CON QUADRANTE INCLINATO

Serie **MicroMet PLUS**

I tastatori Verdict hanno il quadrante di lettura inclinato di 15° ed assicurano così una migliore lettura. Disponibili con punta tastatrice in acciaio cromato o con punta brevettata a forma di "goccia" che elimina l'errore di coseno. E' assicurata un'elevata precisione grazie al movimento su rubini. Fornito completo di attacco Ø 4 mm inclinabile, guide a coda di rondine (tranne (*) con punta tastatrice Ø 2 mm).

DATI TECNICI

Normativa: DIN 2270



Codice	Modello	Campo di misura	Risoluzione	Scala	Precisione	L	Ø ghiera	Forza di misura N
1553126	T26	0,16	0,001	80 - 0 - 80	2 µm	13,6	50	0,40
1553127	T27	0,50	0,01	0 - 0,25 - 0	8 µm	24,0	50	0,25
1553128	T28	0,24	0,002	0 - 120 - 0	3 µm	16,0	50	0,30
1553129	T29	0,24	0,002	0 - 120 - 0	3 µm	16,0	35	0,30
1553130	T30	0,50	0,01	0 - 0,25 - 0	8 µm	24,0	35	0,25
1553131*	T31	1,00	0,01	0 - 0,5 - 0	8 µm	41,0	35	0,16
1553132*	T32	2,00	0,02	0 - 1,0 - 0	10 µm	81,5	35	0,10
1553133*	T33	0,24	0,01	0,12 - 0 - 0,12	8 µm	41,0	50	0,15
		0,12	0,005	0,06 - 0 - 0,06	4 µm	24,0		
		0,08	0,002	40 - 0 - 40	3 µm	16,0		

* Punta tastatrice Ø 2 mm

misure espresse in mm

Il **tastatore modello T33** ha la caratteristica unica di offrire con uno stesso strumento **tre differenti risoluzioni**: 0,01/0,005/0,002 mm mediante la sostituzione della punta tastatrice, variando cioè la lunghezza dello stelo. In dotazione 3 punte tastatrici: 12,0 mm e 19,4 mm a goccia, 37,7 mm con sfera Ø 2 mm.

ATTACCHI A CODA DI RONDINE

Codice 1500050 Ø 8,0 mm

Codice 1500446 Ø 4,0 mm

PUNTE TASTATRICI PER TASTATORI VERDICT

Codice tastatore	Ø 0,75 mm	Ø 2,00 mm	A "goccia"	Lunghezza stelo
1553126	1550055	1550054	1550053*	9,8 mm
1553127	1552261	1552249	1552244*	19,4 mm
1553128	1552280	1552279	1552281*	12,0 mm
1553129	1552280	1552279	1552281*	12,0 mm
1553130	1552261	1552249	1552244*	19,4 mm
1553131	-	1552214*	-	37,7 mm
1553132	-	1552210*	-	78,0 mm
1553133	-	1552214*	-	37,7 mm
	1552261	1552249	1552244*	19,4 mm
	1552280	1552279	1552281*	12,0 mm

* Punta tastatrice in dotazione standard



Punta a goccia

1553133



TASTATORE DIGITALE

Serie **DIGITRONIC**

Con quadrante orientabile



Tastatore digitale con protezione contro acqua e polvere. Meccanismo Shock Proof e quadrante orientabile 360°. Fornito completo di:

- punta tastatrice in metallo duro Ø 2 mm
- attacco a coda di rondine Ø 8 mm e Ø 4 mm
- batteria
- astuccio

DATI TECNICI

Precisione: secondo norma interna, vedi tabella, escluso errore di quantizzazione

Letture: su display LCD 8,5 mm

Funzioni: auto ON/OFF, origine, mm/inch, preselezione quota, tolleranze, ricerca valore minimo, massimo e delta, inversione direzione conteggio, scala analogica, mantenimento quota

Uscita dati: USB

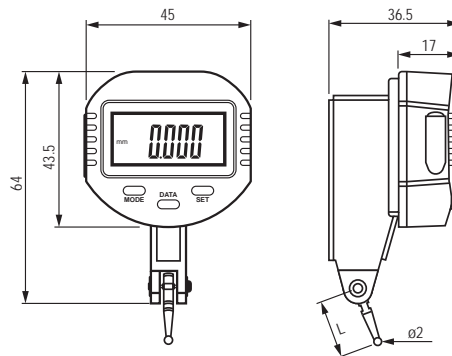
TRASMISSIONE DATI

Codice 2990012 Interfaccia di connessione USB (2m) e software di acquisizione dati

RICAMBI

Codice 7700492 Batteria CR2032 (3V)

Per accessori vedi sotto



Codice	Campo di misura	Risoluzione	Precisione	L	Forza di misura N
1550902	0,8	0,001	0,02	15	0,30

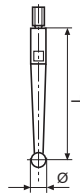
misure espresse in mm

ACCESSORI PER TASTATORI

PUNTE TASTATRICI - ATTACCO M1,6

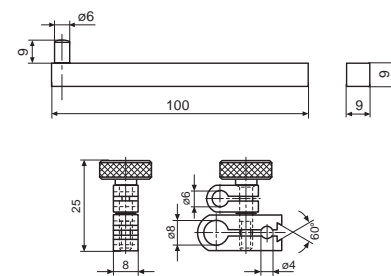
Codice tastatore	Ø 1,00 mm	Ø 2,00 mm	Lunghezza stelo
1550302	1500049	1500047	11,9 mm
1550312	1500049	1500047	11,9 mm
1550304	1500048	1500046	12,9 mm
1550308	1500048	1500046	12,9 mm
1550306	1500045	1500044	14,0 mm
1550319	1500045	1500044	14,0 mm
1550315	1500041	1500042	31,0 mm*
1550317	1500041	1500042	31,0 mm*

* Stelo 18,0 mm + prolunga 13,0 mm



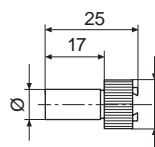
ATTACCO PER TRUSCHINO COMPLETO DI SUPPORTO

Codice 2341311 sezione 9x9x100 mm



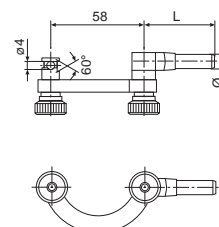
ATTACCHI A CODA DI RONDINE

Codice tastatore	Ø 4,00 mm	Ø 8,00 mm
1550302	1500446	1500050
1550312	1500446	1500050
1550304	1500446	1500050
1550308	1500446	1500050
1550902	1500446	1500050
1550306	1500447	1500051
1550319	1500446	1500050
1550315	1500446	1500050
1550317	1500446	1500050



SUPPORTO DI CENTRAGGIO

Codice 2349999 attacco Ø 8,0 mm, L=47,5mm





SPESSIMETRI

Serie **MicroMet PLUS**



Spessimetri rapidi Baker, progettati per offrire la massima rigidità e precisione.

Il comparatore è della serie MicroMet Plus con quadrante Ø 57,4 mm. È possibile montare altri tipi di contatti (M 2,5) solo sullo stelo del comparatore (vedi pag. 105).

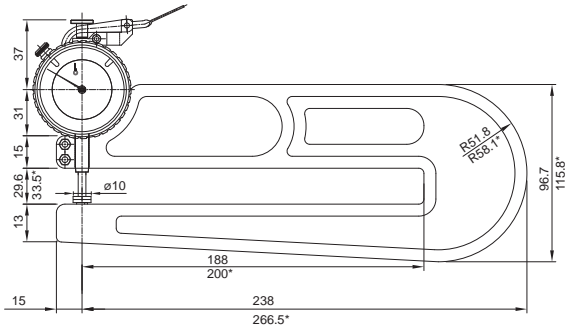
Fornito con certificato di controllo.

DATI TECNICI

Precisione: secondo norma interna, vedi tabella

Contatti: piani Ø 10 mm, rettificati e lappati

Forza di misura: ≤ 1,6 N



modelli 145/150*



1555131

Codice	Modello	Campo di misura	Risoluzione	Precisione ±	Profondità gola
1555131	130	0 - 10	0,01	0,02	30
1555142	142	0 - 10	0,01	0,02	105
1555153	145	0 - 10	0,01	0,03	188
1555165	150	0 - 25	0,01	0,03	200

misure espresse in mm

Serie **MicroMet PLUS**



Spessimetri leggeri Baker, con grande campo di misura, che garantiscono nel contempo massima maneggevolezza e rigidità.

Il comparatore è della serie MicroMet Plus con quadrante Ø 57,4 mm. È possibile montare altri tipi di contatti (M 2,5) solo sullo stelo del comparatore (vedi pag. 105).

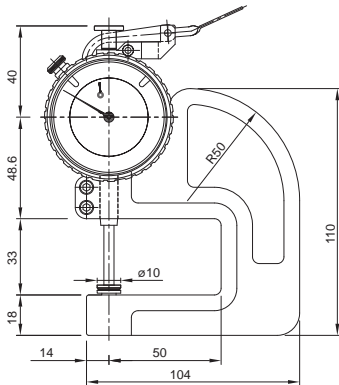
Fornito con certificato di controllo.

DATI TECNICI

Precisione: secondo norma interna, vedi tabella

Contatti: piani Ø 10 mm, rettificati e lappati

Forza di misura: ≤ 1,6 N



modello 138



2551385



2551383

Codice	Modello	Campo di misura	Risoluzione	Precisione ±	Profondità gola
2551383	138	0 - 25	0,01	0,03	50
2551385*	138P	0 - 25	0,01	0,03	50

* Versione a pressione manuale

misure espresse in mm



SPESSIMETRI A GOLA PROFONDA

Serie MicroMet

Spessimetro progettato per offrire la massima rigidità ed una gola molto profonda.

DATI TECNICI

Precisione: secondo norma interna, vedi tabella
Contatti: piani, rettificati e lappati
Forza di misura: ≤ 5 N



1555707

Codice	Modello	Campo di misura	Risoluzione	Precisione ±	Ø contatti	Profondità gola
1555707	DTG/7	0 - 30	0,1	0,05	20	400
1555727	DTG/27	0 - 30	0,1	0,05	30	400

misure espresse in mm

SPESSIMETRI TASCABILI

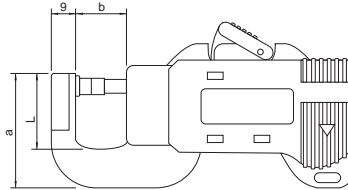
Serie DIGITRONIC



Spessimetri rapidi digitali ad ingombro ridotto.

DATI TECNICI

Precisione: secondo norma interna, vedi tabella, escluso errore di quantizzazione
Lettura: su display LCD 6,5 mm
Contatti: piani, temprati, rettificati e lappati
Forza di misura: ≤ 3,5 N
Funzioni: ON/OFF, mm/inch, origine



1555912



1555925

Codice	Campo di misura	Risoluzione	Precisione ±	Ø contatti	Profondità gola (L)	a	b
1555912	0 - 12	0,01	0,02	5,0	20	36	16
1555925	0 - 25	0,01	0,03	14,5	25	44	40
1555950	0 - 25	0,01	0,04	14,5	50	69	40

misure espresse in mm

RICAMBI

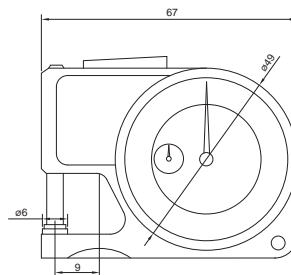
Codice 2990000 Batteria SR44 (1,5V)

Serie MicroMet

Spessimetro in formato molto ridotto: 55x67x14 mm

DATI TECNICI

Precisione: secondo norma interna, vedi tabella
Contatti: piani Ø 6 mm
Forza di misura: ≤ 1,7 N



Codice	Campo di misura	Risoluzione	Precisione ±	Profondità gola
1553010	0 - 10	0,01	0,02	9

misure espresse in mm



1553010



MISURATORI DIGITALI DI RAGGI

Serie **DIGITRONIC**



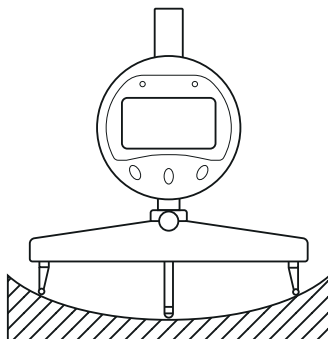
Misurazione diretta ed immediata del raggio di archi interni ed esterni, con lettura effettiva del raggio.
Strumento compatto e di semplice utilizzo, ampiamente utilizzato in qualsiasi misura di arco circolare.
Fornito completo di basi speciali intercambiabili per la misurazione di diverse dimensioni di arco.

DATI TECNICI

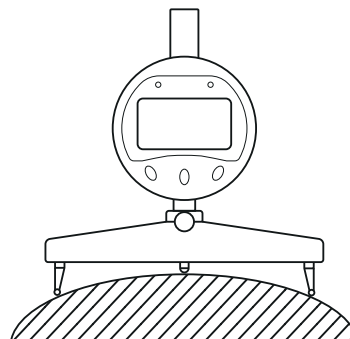
- Precisione:** secondo norma interna, vedi tabella, escluso errore di quantizzazione
- Letture:** su display LCD 6,5 mm
- Contatti:** piani, temprati, rettificati e lappati
- Funzioni:** ON/OFF, auto OFF, mm/inch, origine, blocco tasti, selezione base, selezione modalità di misura

BASI IN DOTAZIONE

- 10 mm** R = 5 - 15 mm
- 20 mm** R = 15 - 30 mm
- 30 mm** R = 30 - 100 mm
- 60 mm** R = 100 - 250 mm
- 100 mm** R = 250 - 700 mm
- 200 mm** R = 450 - 2500 mm



Archi interni



Archi esterni

Codice	Campo di misura	Risoluzione	Precisione	Corsa comparatore	Basi in dotazione
3790700	5 - 700	0,005	< 1%	12,5	10, 20, 30, 60, 100
3792500	450 - 2500	0,005	< 1%	50	200

misure espresse in mm



COMPARATORI DIGITALI A BRACCI TASTATORI PER INTERNI

Serie DIGITRONIC

Per la misurazione di interni quali cave, fori, ecc., anche su pezzi particolarmente difficili. Quadrante orientabile $\pm 170^\circ$.
Fornito completo di batteria ed astuccio.

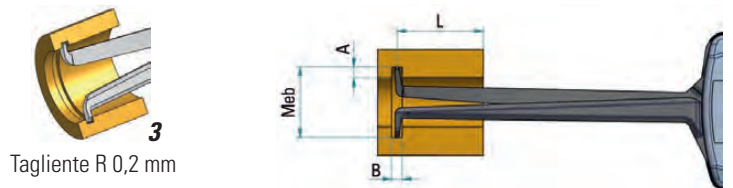


3595030

DATI TECNICI

- Letture:** su display LCD 8,5 mm e scala analogica
Errore max: 0,03 mm, escluso errore di quantizzazione
Forza di misura: 1,5 ÷ 3,5 N
Funzioni: ON/OFF, auto OFF, origine, ABS/INC, mm/inch, preselezione quota, tolleranze, inversione direzione conteggio, ricerca valore minimo e massimo, scala analogica, mantenimento quota
Uscita dati: USB, RS232

FORMA DEI CONTATTI DI MISURA



Tagliante R 0,2 mm

TRASMISSIONE DATI

- Codice 2999004** Cavo di connessione USB (1,8m)
Codice 2999009 Cavo di connessione RS232 (2m)

RICAMBI

- Codice 7700492** Batteria CR2032 (3V)
Codice 2990000 Batteria SR44 (1,5V)
 (solo per cod. 3595015)

Codice	Campo di misura Meb	Risoluzione	Profondità max scanalatura A	Larghezza min scanalatura B	Profondità max di misura L	Forma contatti
3595015	5 - 15	0,005	1,5	1,0	20	R 0,2 (3)
3595030	10 - 30	0,005	3,5	2,0	55	R 0,2 (3)
3595050	30 - 50	0,005	8,5	3,0	80	R 0,2 (3)

misure espresse in mm

Serie DIGITRONIC PLUS Esecuzione ad alta precisione

Per la misurazione di interni quali cave, fori, ecc., anche su pezzi particolarmente difficili.
Contatti in metallo duro.
Alimentazione tramite accumulatore LiPo a ricarica induttiva.
Fornito completo di alimentatore.

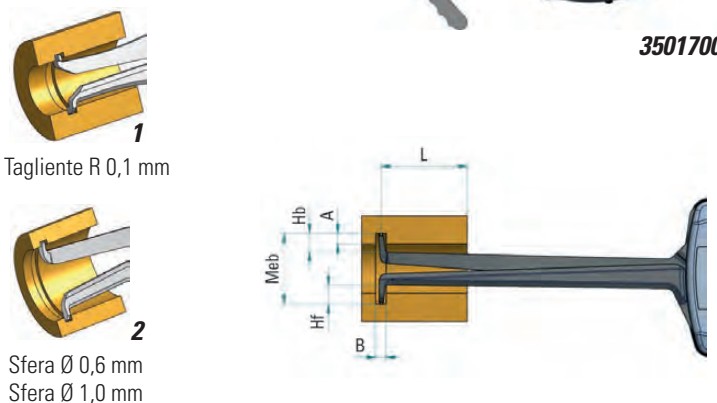


3501700N

DATI TECNICI

- Risoluzione:** selezionabile 0,001/0,002/0,005/0,01 mm
Letture: su display LCD 8 mm e scala analogica
Errore max: $\pm 0,01$ mm, escluso errore di quantizzazione
Forza di misura: 0,8 ÷ 1,3 N
Funzioni: ON/OFF, auto OFF, origine, ABS/INC, mm/inch, preselezione quota, tolleranze (indicatore rosso/verde), ricerca valore minimo, massimo e medio, scala analogica, mantenimento quota
Uscita dati: USB, Digimatic, Bluetooth (opzionali)

FORMA DEI CONTATTI DI MISURA



Tagliante R 0,1 mm

Sfera \varnothing 0,6 mm
Sfera \varnothing 1,0 mm

TRASMISSIONE DATI

- Codice 3500096** Interfaccia dati USB completa di cavo (2m)
Codice 3500097 Interfaccia dati Digimatic completa di cavo (2m)
Codice 3500095 Interfaccia dati Bluetooth

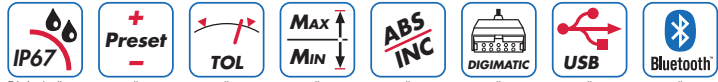
Codice	Modello	Campo di misura Meb	Risoluzione massima	Contatto mobile Hb	Contatto fisso Hf	Forma contatti	Profondità max scanalatura A	Larghezza min scanalatura B	Profondità max di misura L	Peso g
3501700N	G002	2,5 - 12,5	0,001	0,9	0,9	R 0,1 (1)	0,7	0,6	12	160
3501701N	G005	5 - 20	0,001	2,2	2,2	\varnothing 0,6 (2)	2,2	0,8	44	160
3501702N	G010	10 - 25	0,001	4,4	4,4	\varnothing 1,0 (2)	4,0	1,5	46	160

misure espresse in mm



COMPARATORI A BRACCI TASTATORI PER INTERNI

Serie **DIGITRONIC PLUS**
MicroMet PLUS



Per la misurazione di interni quali cave, fori, ecc., anche su pezzi particolarmente difficili.
Errore max 0,03 mm.
Forza di misura 0,8 ÷ 1,6 N
Contatti in metallo duro.
Disponibili in versione digitale ed analogica.
Fornito completo di batterie (versione digitale).

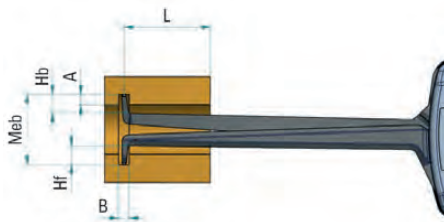
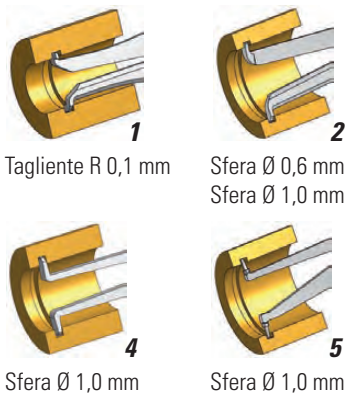
DATI TECNICI (MODELLO DIGITALE)

- Errore max:** 0,03 mm, escluso errore di quantizzazione
- Lettura:** su display LCD 8,5 mm e scala analogica
- Funzioni:** ON/OFF, auto OFF, origine, ABS/INC, mm/inch, preselezione quota, tolleranze (indicatore rosso/verde), ricerca valore minimo, massimo e medio, scala analogica, mantenimento quota
- Alimentazione:** 2 batterie mini AAA 1,3 V
- Uscita dati:** USB, Digimatic, Bluetooth (opzionali)

TRASMISSIONE DATI *

- Codice 3500096** Interfaccia dati USB completa di cavo (2m)
- Codice 3500097** Interfaccia dati Digimatic completa di cavo (2m)
- Codice 3500095** Interfaccia dati Bluetooth

FORMA DEI CONTATTI DI MISURA



Codice	Modello	Campo di misura Meb	Risoluzione	Contatto mobile Hb	Contatto fisso Hf	Forma contatti	Profondità max scanalatura A	Larghezza min scanalatura B	Profondità max di misura L	Peso g	Classe di protezione	
3502302	H102	A	2,5 - 12,5	0,005	0,9	0,9	R 0,1 (1)	0,7	0,5	12	155	IP65
3502705	H105	A	5 - 15	0,005	2,5	2,5	Ø 0,6 (2)	2,3	0,8	35	160	IP65
3501510N	L210	D	10 - 30	0,01	5,3	5,3	Ø 1,0 (2)	5,2	1,2	85	250	IP67
3502050	H210	A	10 - 30	0,01	5,3	5,3	Ø 1,0 (2)	5,2	1,2	85	180	IP65
3501520N	L220	D	20 - 40	0,01	7,3	7,3	Ø 1,0 (4)	7,0	1,2	85	250	IP67
3502051	H220	A	20 - 40	0,01	7,3	7,3	Ø 1,0 (4)	7,0	1,2	85	180	IP65
3501530N	L230	D	30 - 50	0,01	7,3	7,3	Ø 1,0 (4)	7,0	1,2	85	255	IP67
3502054	H230	A	30 - 50	0,01	7,3	7,3	Ø 1,0 (4)	7,0	1,2	85	185	IP65
3501540N	L240	D	40 - 60	0,01	8,5	8,5	Ø 1,0 (5)	8,3	1,2	85	265	IP67
3502054	H240	A	40 - 60	0,01	8,5	8,5	Ø 1,0 (5)	8,3	1,2	85	195	IP65
3501550N	L250	D	50 - 70	0,01	8,5	8,5	Ø 1,0 (5)	8,3	1,2	85	265	IP67
3502055	H250	A	50 - 70	0,01	8,5	8,5	Ø 1,0 (5)	8,3	1,2	85	195	IP65
3501560N	L260	D	60 - 80	0,01	8,5	8,5	Ø 1,0 (5)	8,3	1,2	85	270	IP67
3502056	H260	A	60 - 80	0,01	8,5	8,5	Ø 1,0 (5)	8,3	1,2	85	200	IP65
3501570N	L270	D	70 - 90	0,01	8,5	8,5	Ø 1,0 (5)	8,3	1,2	85	270	IP67
3502057	H270	A	70 - 90	0,01	8,5	8,5	Ø 1,0 (5)	8,3	1,2	85	200	IP65
3501580N	L280	D	80 - 100	0,01	8,5	8,5	Ø 1,0 (5)	8,3	1,2	85	270	IP67
3502058	H280	A	80 - 100	0,01	8,5	8,5	Ø 1,0 (5)	8,3	1,2	85	200	IP65

D Modello digitale / A Modello analogico

misure espresse in mm



COMPARATORI A BRACCI TASTATORI PER INTERNI LARGO CAMPO

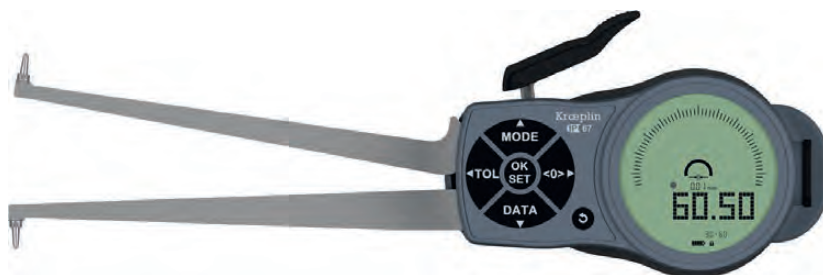
Serie **DIGITRONIC PLUS**



Per la misurazione di interni quali cave, fori, ecc., anche su pezzi difficili. Contatti in metallo duro. Fornito completo di batterie.

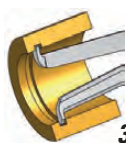
DATI TECNICI

- Letture:** su display LCD 8,5 mm e scala analogica
Errore max: 0,06 mm, escluso errore di quantizzazione
Forza di misura: 1,1 ÷ 1,8 N
Funzioni: ON/OFF, auto OFF, origine, ABS/INC, mm/inch, preselezione quota, tolleranze (indicatore rosso/verde), ricerca valore minimo, massimo e medio, scala analogica, mantenimento quota
Alimentazione: 2 batterie mini AAA 1,3 V
Uscita dati: USB, Digimatic, Bluetooth (opzionali)

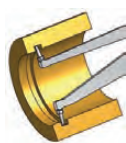


3509330

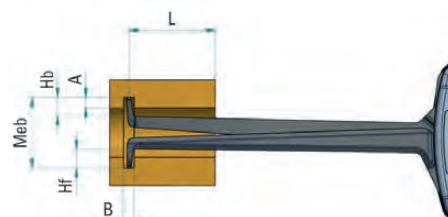
FORMA DEI CONTATTI DI MISURA



Sfera Ø 1,3 mm
Sfera Ø 1,5 mm



Sfera Ø 1,5 mm
Sfera Ø 2,0 mm



TRASMISSIONE DATI

- Codice 3500096** Interfaccia dati USB completa di cavo (2m)
Codice 3500097 Interfaccia dati Digimatic completa di cavo (2m)
Codice 3500095 Interfaccia dati Bluetooth

Codice	Modello	Campo di misura Meb	Risoluzione	Contatto mobile Hb	Contatto fisso Hf	Forma contatti	Profondità max scanalatura A	Larghezza min scanalatura B	Profondità max di misura L	Peso g
3509313	L313	13 - 43	0,02	5,7	5,7	Ø 1,3 (3)	5,7	1,6	127	360
3509330	L330	30 - 60	0,02	6,5	6,5	Ø 1,5 (5)	6,2	1,8	132	370
3509350	L350	50 - 80	0,02	8,5	8,5	Ø 2,0 (5)	8,3	2,4	132	370
3509370	L370	70 - 100	0,02	8,5	8,5	Ø 2,0 (5)	8,3	2,4	132	375
3509390	L390	90 - 120	0,02	8,5	8,5	Ø 2,0 (5)	8,3	2,4	132	380
3509415	L415	15 - 65	0,02	6,0	6,0	Ø 1,5 (3)	5,5	1,9	188	415
3509440	L440	40 - 90	0,02	8,5	8,5	Ø 2,0 (5)	8,3	2,4	192	420
3509470	L470	70 - 120	0,02	8,5	8,5	Ø 2,0 (5)	8,3	2,4	192	420

misure espresse in mm

Serie **MicroMet PLUS**

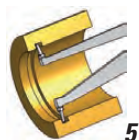


A largo campo con contatti intercambiabili per la misurazione di interni quali cave, fori, ecc. anche su pezzi difficili.

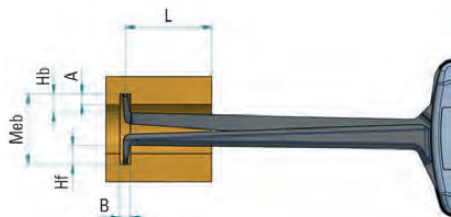
DATI TECNICI

- Errore max:** 0,03 mm
Forza di misura: 1,1 ÷ 1,6 N

FORMA DEI CONTATTI DI MISURA



Sfera Ø 1,0 mm



3502055

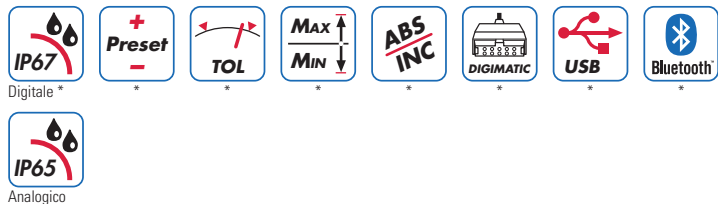
Codice	Modello	Campo di misura Meb	Risoluzione	Contatto mobile Hb	Contatto fisso Hf	Forma contatti	Profondità max scanalatura A	Larghezza min scanalatura B	Profondità max di misura L	Peso g
3502052	H2M50	50 - 100	0,01	12,0	intercambiabile	Ø 1,0 (5)	8,3	1,2	85	220
3502053	H2M90	90 - 140	0,01	12,0	intercambiabile	Ø 1,0 (5)	8,3	1,2	85	230
3502055	H2M130	130 - 180	0,01	12,0	intercambiabile	Ø 1,0 (5)	8,3	1,2	85	240

misure espresse in mm



COMPARATORI A BRACCI TASTATORI PER SPESSORI

Serie **DIGITRONIC PLUS**
MicroMet PLUS



Per la misurazione di spessori.
Contatti in metallo duro.
Disponibili in versione digitale ed analogica.
Fornito completo di batterie (versione digitale).

DATI TECNICI (MODELLO DIGITALE)

Letture: su display LCD 8,5 mm e scala analogica
Funzioni: ON/OFF, auto OFF, origine, ABS/INC, mm/inch, preselezione quota, tolleranze (indicatore rosso/verde), ricerca valore minimo, massimo e medio, scala analogica, mantenimento quota
Alimentazione: 2 batterie mini AAA 1,3 V
Uscita dati: USB, Digimatic, Bluetooth (opzionali)

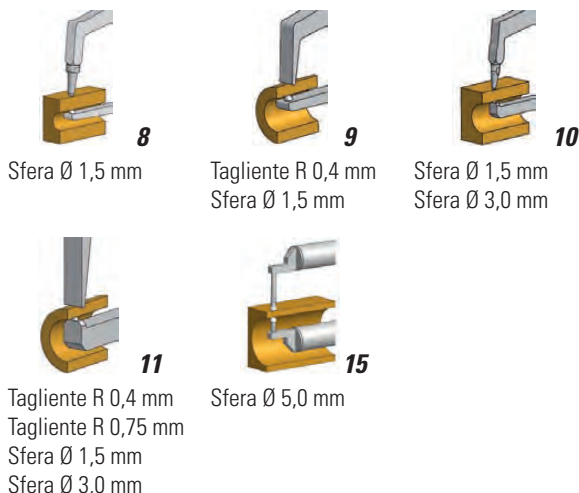


3503501N

TRASMISSIONE DATI *

Codice 3500096 Interfaccia dati USB completa di cavo (2m)
Codice 3500097 Interfaccia dati Digimatic completa di cavo (2m)
Codice 3500095 Interfaccia dati Bluetooth

FORMA DEI CONTATTI DI MISURA



3501117



3503454

Codice	Modello	Campo di misura Meb	Risoluzione	Errore max	Ripetibilità	Forza di misura N	Contatto mobile Hb	Contatto fisso Hf	Forma contatti	Ø ingresso d	Profondità max di mis. L	Peso g	Classe di protezione	
3503501N	K1R10	D	0 - 10	0,005	0,015	0,005	0,8 ÷ 1,2	19,1	0,9	Ø 1,5 (8)	3	35	235	IP67
3503510N	K1R10S	D	0 - 10	0,005	0,015	0,005	0,8 ÷ 1,2	18,8	0,9	R 0,4 / Ø 1,5 (9)	3	35	235	IP67
3503503N	K2R20	D	0 - 20	0,01	0,03	0,01	1,1 ÷ 1,6	24,7	2,5	Ø 1,5 (10)	9	80	270	IP67
3501117	D2R20	A	0 - 20	0,01	0,03	0,01	1,1 ÷ 1,6	24,7	2,5	Ø 1,5 (10)	9	80	200	IP65
3503520N	K2R20S	D	0 - 20	0,01	0,03	0,01	1,1 ÷ 1,6	24,7	2,5	R 0,4 / Ø 1,5 (11)	9	80	270	IP67
3501116	D2R20S	A	0 - 20	0,01	0,03	0,01	1,1 ÷ 1,6	24,7	2,5	R 0,4 / Ø 1,5 (11)	9	80	200	IP65
3503332	K3R30	D	0 - 30	0,02	0,04	0,02	0,9 ÷ 1,6	30	4	Ø 3,0 (10)	10	116	410	IP67
3505454	K4R50	D	0 - 50	0,02	0,06	0,04	0,8 ÷ 1,7	30	4,3	Ø 3,0 (10)	13	169	460	IP67
3503454	D4R50	A	0 - 50	0,05	0,05	0,025	0,8 ÷ 1,7	30	4,3	Ø 3,0 (10)	13	169	400	IP65
3505455	K4R50S	D	0 - 50	0,02	0,06	0,04	0,8 ÷ 1,7	30	4,3	R 0,75 / Ø 3,0 (11)	13	169	460	IP67
3505815	K8R100	D	0 - 100	0,05	0,15	0,1	0,8 ÷ 1,8	35	15	Ø 5,0 (15)	36	382	660	IP67

D Modello digitale / A Modello analogico

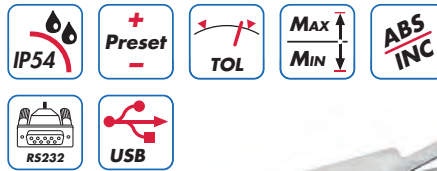
misure espresse in mm



COMPARATORI DIGITALI A BRACCI TASTATORI PER ESTERNI

Serie DIGITRONIC

Per la misurazione di esterni anche su pezzi particolarmente difficili. Quadrante orientabile $\pm 170^\circ$. Fornito completo di batteria e astuccio.

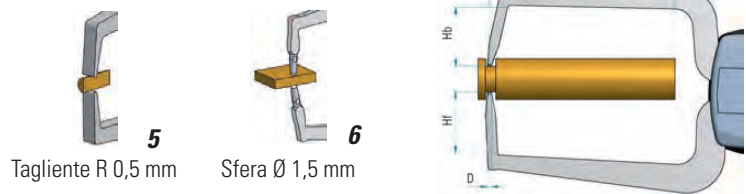


3595510

DATI TECNICI

- Letture:** su display LCD 8,5 mm e scala analogica
Errore max: 0,03 mm, escluso errore di quantizzazione
Forza di misura: 1,5 ÷ 3,5 N
Funzioni: ON/OFF, auto OFF, origine, ABS/INC, mm/inch, preselezione quota, tolleranze, inversione direzione conteggio, ricerca valore minimo e massimo, scala analogica, mantenimento quota
Uscita dati: USB, RS232

FORMA DEI CONTATTI DI MISURA



TRASMISSIONE DATI

- Codice 2999004** Cavo di connessione USB (1,8m)
Codice 2999009 Cavo di connessione RS232 (2m)

RICAMBI

- Codice 7700492** Batteria CR2032 (3V)

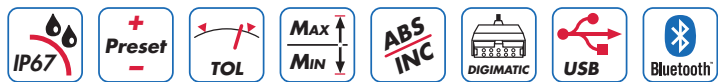
Codice	Campo di misura	Risoluzione	Profondità max scanalatura Hb/Hf	Larghezza min scanalatura D	Profondità max di misura L	Forma contatti
3595505	0 - 10	0,01	8,0	3,0	40	Ø 1,5 (6)
3595510	0 - 10	0,01	8,0	3,0	40	R 0,5 (5)
3595520	0 - 20	0,01	25,0	6,5	80	R 0,5 (5)
3595530	10 - 30	0,01	25,0	6,5	80	R 0,5 (5)
3595550	30 - 50	0,01	25,0	6,5	80	R 0,5 (5)

misure espresse in mm

Serie DIGITRONIC PLUS

Esecuzione ad alta precisione

Per la misurazione di esterni anche su pezzi particolarmente difficili. Contatti in metallo duro. Alimentazione tramite accumulatore LiPo a ricarica induttiva. Fornito completo di alimentatore.

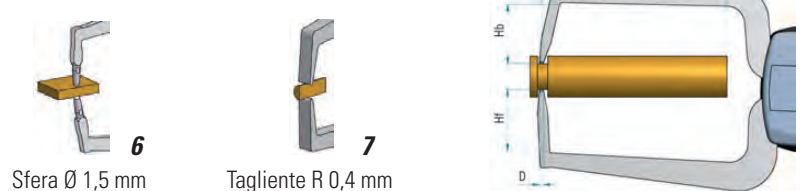


3503700N

DATI TECNICI

- Risoluzione:** selezionabile 0,001/0,002/0,005/0,01 mm
Letture: su display LCD 8 mm e scala analogica
Errore max: $\pm 0,01$ mm, escluso errore di quantizzazione
Forza di misura: 1,3 ÷ 1,5 N
Funzioni: ON/OFF, auto OFF, origine, ABS/INC, mm/inch, preselezione quota, tolleranze (indicatore rosso/verde), ricerca valore minimo, massimo e medio, scala analogica, mantenimento quota
Uscita dati: USB, Digimatic, Bluetooth (opzionali)

FORMA DEI CONTATTI DI MISURA



TRASMISSIONE DATI

- Codice 3500096** Interfaccia dati USB completa di cavo (2m)
Codice 3500097 Interfaccia dati Digimatic completa di cavo (2m)
Codice 3500095 Interfaccia dati Bluetooth

Codice	Modello	Campo di misura	Risoluzione massima	Contatto mobile Hb	Contatto fisso Hf	Forma contatti	Profondità max scanalatura Hb/Hf	Larghezza min scanalatura D	Profondità max di misura L	Peso g
3503700N	C015	0 - 15	0,001	17	17	Ø 1,5 (6)	15	2,5	45	170
3503711N	C015S	0 - 15	0,001	12	12	R 0,4 (7)	11	1,5	45	170

misure espresse in mm



COMPARATORI A BRACCI TASTATORI PER ESTERNI

Serie **DIGITRONIC PLUS**
MicroMet PLUS



Per la misurazione di esterni, anche su pezzi difficili.
Contatti in metallo duro.
Disponibili in versione digitale ed analogica.
Fornito completo di batterie (versione digitale).

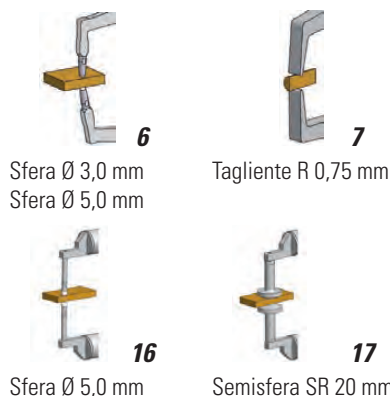
DATI TECNICI (MODELLO DIGITALE)

Letture: su display LCD 8,5 mm e scala analogica
Funzioni: ON/OFF, auto OFF, origine, ABS/INC, mm/inch, preselezione quota, tolleranze (indicatore rosso/verde), ricerca valore minimo, massimo e medio, scala analogica, mantenimento quota
Alimentazione: 2 batterie mini AAA 1,3 V
Uscita dati: USB, Digimatic, Bluetooth (opzionali)

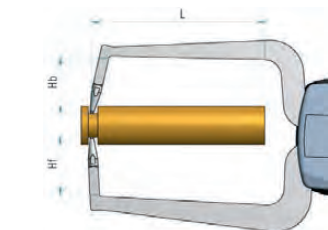
TRASMISSIONE DATI *

Codice 3500096 Interfaccia dati USB completa di cavo (2m)
Codice 3500097 Interfaccia dati Digimatic completa di cavo (2m)
Codice 3500095 Interfaccia dati Bluetooth

FORMA DEI CONTATTI DI MISURA



Sfera Ø 3,0 mm
Sfera Ø 5,0 mm
Tagliante R 0,75 mm
Sfera Ø 5,0 mm
Semisfera SR 20 mm



Codice	Modello	Campo di misura	Risoluzione	Errore max	Ripetibilità	Forza di misura N	Contatto mobile Hb	Contatto fisso Hf	Forma contatti	Profondità max di misura L	Peso g	Classe di protezione	
3503500N	K110	D	0 - 10	0,005	0,015	0,005	1,2 ÷ 1,6	19,1	18,6	Ø 1,5 (6)	35	240	IP67
3501710	D110	A	0 - 10	0,005	0,015	0,005	1,2 ÷ 1,6	19,1	18,6	Ø 1,5 (6)	35	170	IP65
3503502N	K220	D	0 - 20	0,01	0,03	0,1	1,1 ÷ 1,6	24,7	24,6	Ø 1,5 (6)	85	280	IP67
3501115	D220	A	0 - 20	0,01	0,03	0,1	1,1 ÷ 1,6	24,7	24,6	Ø 1,5 (6)	85	210	IP65
3505330	K330	D	0 - 30	0,02	0,04	0,02	0,9 ÷ 1,6	30	30	Ø 3,0 (6)	116	430	IP67
3505331	K330S	D	0 - 30	0,02	0,04	0,02	0,9 ÷ 1,6	30	30	R 0,75 (7)	116	430	IP67
3505450	K450	D	0 - 50	0,02	0,06	0,04	0,8 ÷ 1,7	30	30	Ø 3,0 (6)	167	490	IP67
3503450	D450	A	0 - 50	0,05	0,05	0,025	0,8 ÷ 1,7	30	30	Ø 3,0 (6)	167	430	IP65
3505451	K450S	D	0 - 50	0,02	0,06	0,04	0,8 ÷ 1,7	30	30	R 0,75 (7)	167	490	IP67
3505452	K450B	D	0 - 50	0,02	0,08	0,06	0,8 ÷ 1,7	72,6	30	Ø 5,0 (6)	167	510	IP67
3505453	K450F	D	0 - 50	0,02	0,08	0,06	0,8 ÷ 1,7	30	72,6	Ø 5,0 (6)	167	510	IP67
3505410	K4100	D	50 - 100	0,02	0,08	0,06	0,8 ÷ 1,7	30	23	Ø 5,0 (6)	167	510	IP67
3505415	K4150	D	100 - 150	0,02	0,08	0,06	0,8 ÷ 1,7	30	23	Ø 5,0 (6)	167	530	IP67
3505810	K8100	D	0 - 100	0,05	0,15	0,1	0,8 ÷ 1,8	35	35	Ø 5,0 (16)	382	660	IP67
3503810	D8100	A	0 - 100	0,1	0,15	0,1	0,8 ÷ 1,8	35	35	Ø 5,0 (16)	382	660	IP65
3505600	D12100	A	0 - 100	0,1	0,3	0,2	1,2 ÷ 1,8	30,3	30,3	Ø 5,0 (16)	532	1000	-
3505601	D12100BJ	A	0 - 100	0,1	0,3	0,2	1,2 ÷ 1,8	30,3	124,7	Ø 5,0 (16)	532	1100	-
3503030	D16200	A	0 - 200	0,2	0,4	0,2	0,8 ÷ 1,5	98	98	SR 20 (17)	729	1400	-

D Modello digitale / A Modello analogico

misure espresse in mm



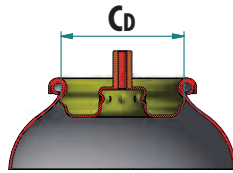
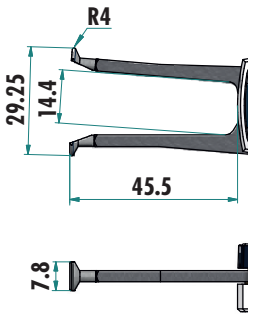
COMPARATORI A BRACCI TASTATORI SPECIALI PER AEROSOL

Serie **MicroMet PLUS**

Strumenti dedicati alla misurazione della graffatura al colletto di recipienti aerosol con valvola.



3502100



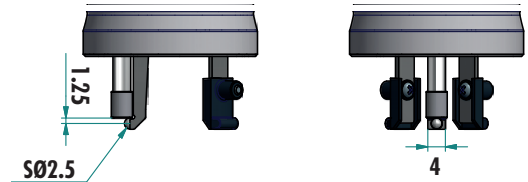
Misurazione diametro graffatura al colletto



Misurazione altezza graffatura al colletto



3502105



ACCESSORIO

Codice 3500641 Anello di calibrazione per modelli A2100 - A2105

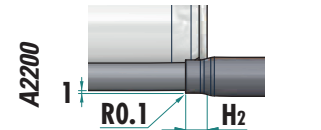
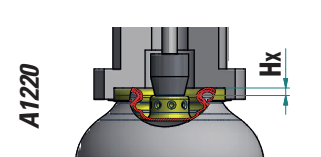
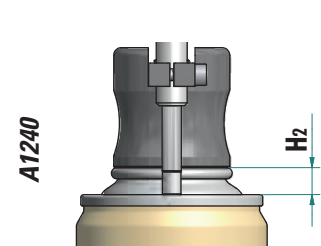
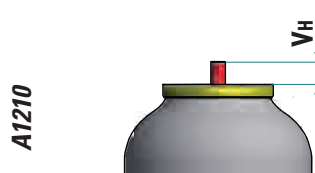
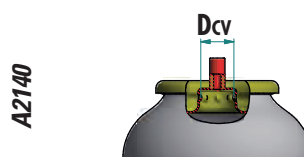
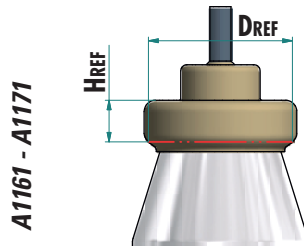
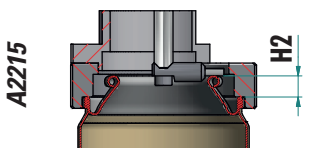
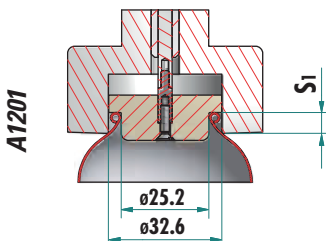
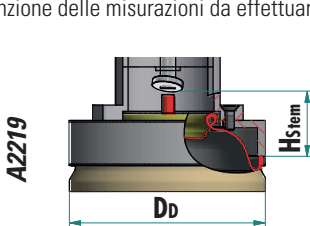


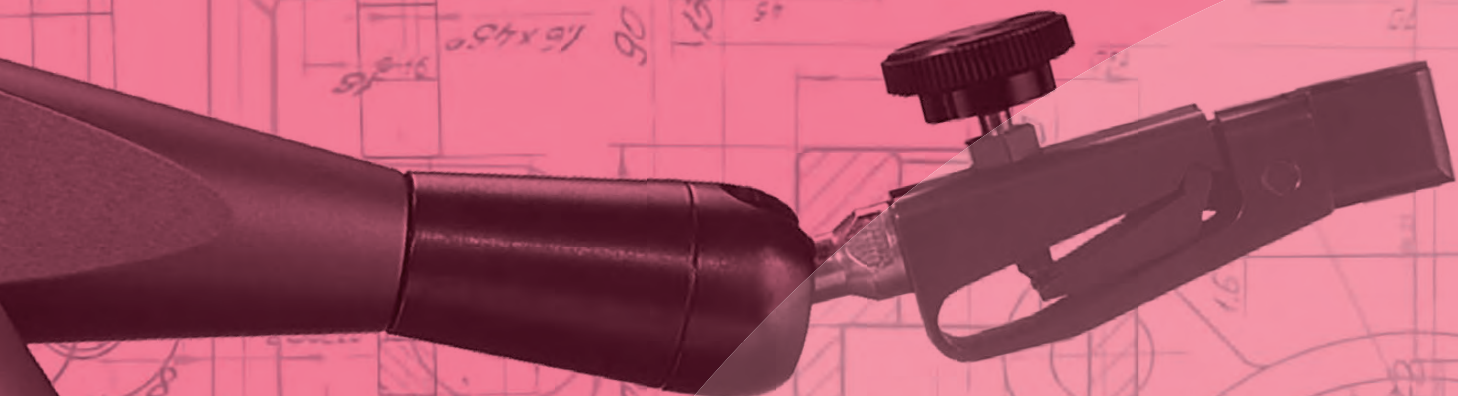
Codice	Modello	Campo di misura	Risoluzione	Precisione	Forza di misura N
3502100	A2100	25 - 29 (Cb)	0,01	0,03	1,4 ÷ 2,2
3502105	A2105	1,25 - 10,3 (Ch)	0,01	0,02	0,7 ÷ 1,3
3502000	Set composto da cod. 3502100 + cod. 3502105				

misure espresse in mm

ALTRI MODELLI DISPONIBILI

In funzione delle misurazioni da effettuare.





STATIVI PER COMPARATORE	PAGINA 124
SUPPORTI MAGNETICI	PAGINA 127
CONTROLLO ECCENTRICITÀ	PAGINA 132
SQUADRE E RIGHE	PAGINA 136
LIVELLE	PAGINA 138
GONIOMETRI	PAGINA 140
VISUALIZZATORI QUOTE E RIGHE	PAGINA 141
PRISMI E PARALLELE	PAGINA 144
MORSE E PIANI BARRASENO	PAGINA 146
AZZERATORI E CENTRATORI	PAGINA 148

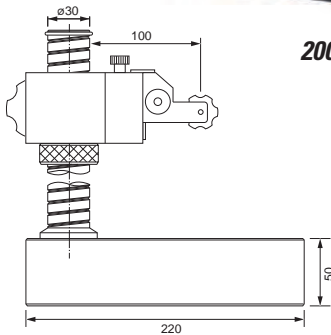


SUPPORTI PORTA COMPARATORE CON BASE IN GRANITO

Serie **MicroMet PLUS**



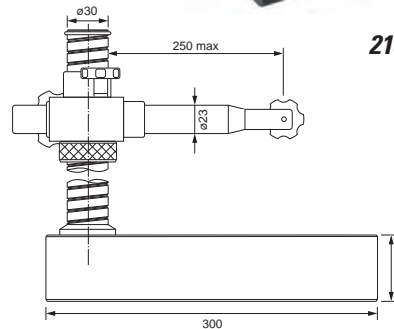
200311



Serie **MicroMet PLUS**



2107712



DATI TECNICI

Cod. 200311

- Colonna:** Ø 30 mm filettata
- Altezza misurabile:** 180 mm
- Lunghezza braccio:** 100 mm con regolazione micrometrica parallela 8 mm
- Planarità tavola:** ± 0,0015 mm
- Foro per gambo comparatore:** Ø 8 mm
- Dimensione tavola:** 220 x 160 x 50 mm
- Perpendicolarità tavola / foro:** 0,15 / 100 mm

DATI TECNICI

Cod. 2107712

- Colonna:** Ø 30 mm filettata
- Altezza misurabile:** 170 mm
- Raggio d'azione braccio:** 250 mm
- Diametro braccio:** 23 mm
- Planarità tavola:** ± 0,0015 mm
- Foro per gambo comparatore:** Ø 8 mm
- Dimensione tavola:** 300 x 200 x 50 mm
- Perpendicolarità tavola / foro:** 0,3 / 100 mm

SUPPORTO CON COMPARATORE

Serie **MicroMet PLUS**

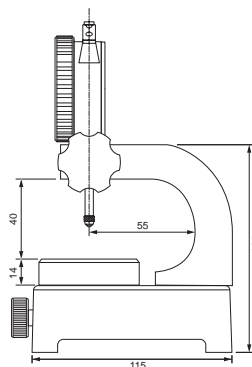


Stativo completo di comparatore e **tavola regolabile in altezza** in acciaio speciale temprato con finitura lappata di precisione.

DATI TECNICI

Cod. 2107709

- Campo di misura:** 10 mm
- Risoluzione:** 0,01 mm
- Ghiera:** Ø 57 mm
- Scala:** 0 - 100
- Precisione:** 15 µm (10 mm)
- Planarità tavola:** ± 1 µm
- Altezza misurabile:** 25 mm
- Lunghezza braccio:** 55 mm
- Dimensione tavola:** Ø 60 mm, piana



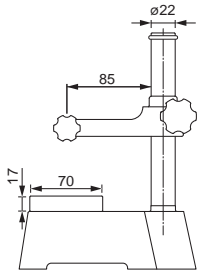
2107709



SUPPORTI PORTA COMPARATORE

Serie MicroMet PLUS

Supporto porta comparatore modello DGS1.



2107701

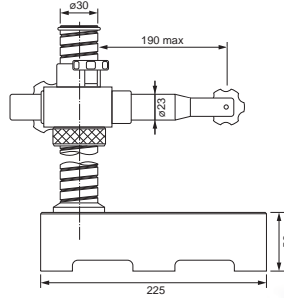
DATI TECNICI

Cod. 2107701

Colonna:	Ø 22 mm
Altezza misurabile:	150 mm
Lunghezza braccio:	85 mm, senza regolazione micrometrica
Planarità tavola:	± 0,0015 mm
Foro per gambo comparatore:	Ø 8 mm
Dimensione tavola:	70 x 70 mm, rettificata e lappata
Perpendicolarità tavola / foro:	0,4 / 100 mm

Serie MicroMet PLUS

Supporto porta comparatore modello DGS2.



2107702

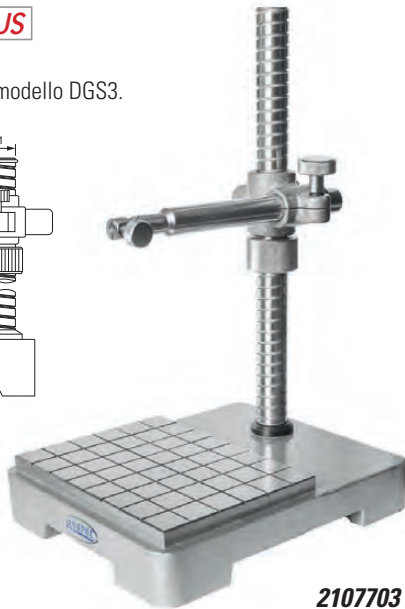
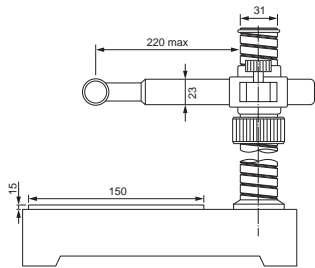
DATI TECNICI

Cod. 2107702

Colonna:	Ø 30 mm filettata
Altezza misurabile:	160 mm
Raggio d'azione braccio:	190 mm
Diametro braccio:	23 mm
Planarità tavola:	± 0,007 mm
Foro per gambo comparatore:	Ø 8 mm
Dimensione tavola:	225 x 165 x 53 mm, rettificata e lappata
Perpendicolarità tavola / foro:	0,3 / 100 mm

Serie MicroMet PLUS

Supporto porta comparatore modello DGS3.



2107703

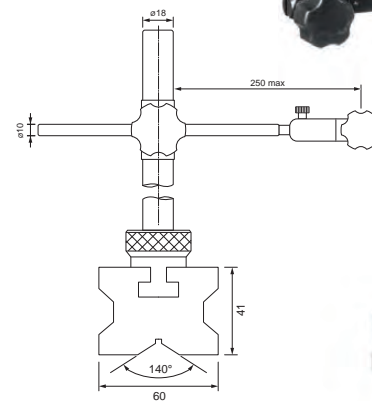
DATI TECNICI

Cod. 2107703

Colonna:	Ø 31 mm, filettata
Altezza misurabile:	300 mm
Raggio d'azione braccio:	220 mm
Diametro braccio:	23 mm
Planarità tavola:	± 0,007 mm
Foro per gambo comparatore:	Ø 8 mm
Dimensione tavola:	200 x 150, rettificata
Perpendicolarità tavola / foro:	0,3 / 100 mm

Serie MicroMet

Supporto porta comparatore con base prismatica rettificata.



2002005

DATI TECNICI

Cod. 2002005

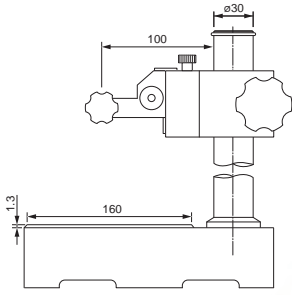
Colonna:	Ø 18 mm
Altezza misurabile:	330 mm
Raggio d'azione braccio:	250 mm, con regolazione micrometrica
Diametro braccio:	10 mm
Foro per gambo comparatore:	Ø 8 mm
Dimensione base:	225 x 60 x 41 mm



SUPPORTI PORTA COMPARATORE

Serie MicroMet PLUS

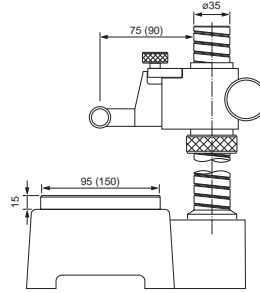
Supporto porta comparatore modello F41.



2001841

Serie MicroMet PLUS

Supporto di precisione in esecuzione con regolazione micrometrica.



2001970

DATI TECNICI

Cod. 2001841

Colonna: Ø 30 mm
Altezza misurabile: 160 mm
Lunghezza braccio: 100 mm, con regolazione micrometrica 8 mm
Planarità tavola: ± 0,008 mm
Foro per gambo comparatore: Ø 8 mm
Dimensione tavola: 160 x 160 mm
Perpendicolarità tavola / foro: 0,3 / 100 mm

DATI TECNICI

Cod. 2001970

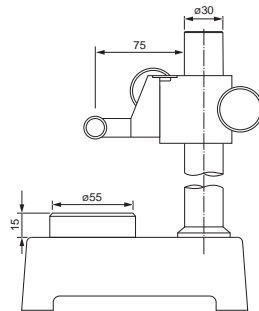
Cod. 2001972

Colonna: Ø 35 mm filettata
Altezza misurabile: 150 mm
Lunghezza braccio: 75 mm
Planarità tavola: ± 0,0015 mm
Foro per gambo comparatore: Ø 8 mm
Dimensione tavola: 95 x 95 mm
Perpendicolarità tavola / foro: 0,1 / 100 mm

Serie MicroMet PLUS



2001912



2001911

DATI TECNICI

Cod. 2001912

Cod. 2001910

Cod. 2001911

Modello:	H50P	H50M	H50D
Colonna:	Ø 30 mm	Ø 30 mm	Ø 30 mm
Altezza misurabile:	125 mm	300 mm	125 mm
Lunghezza braccio:	75 mm, con regolazione micrometrica 1 mm (3 mm per 2001912)		
Planarità tavola:	± 0,0015 mm	± 0,0015 mm	± 0,0015 mm
Foro per gambo comparatore:	Ø 8 mm	Ø 8 mm	Ø 8 mm
Dimensione tavola:	Ø 55 mm, piana	Ø 55 mm, piana	Ø 55 mm, dentellata
Perpendicolarità tavola / foro:	0,3 / 100 mm	0,3 / 100 mm	0,3 / 100 mm



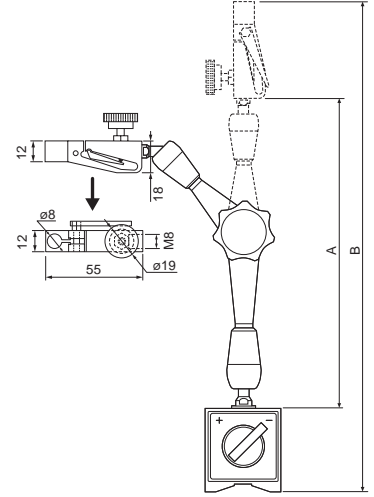
SUPPORTI MAGNETICI FISSO "STRATO μ -LINE"

Serie **MicroMet PLUS**



I supporti magnetici della serie μ -Line sono al vertice della categoria. Garantiscono la massima stabilità ed una estrema facilità di posizionamento. La **regolazione micrometrica di alta precisione** (un giro = 0,1 mm ca.) garantisce un settaggio di alta e ripetitiva accuratezza che consente l'utilizzo di questi supporti nel campo della misurazione del μ m. Realizzati in lega leggera di alta qualità. Foro per gambo comparatore \varnothing 8 mm e attacco a coda di rondine. Base magnetica Fisso con prisma a "V".

REGOLAZIONE MICROMETRICA DI ALTA PRECISIONE



2005033



2005120



2005013

Codice	Raggio d'azione A	Altezza totale B	Portata massima	Dimensione base magnetica	Forza verticale di distacco
2005013	130	228	30 N	40 (l) x 40 (h) x 40 (p)	600 N
2005120	204	317	40 N	50 (l) x 55 (h) x 75 (p)	800 N
2005033	330	444	70 N	50 (l) x 55 (h) x 75 (p)	1000 N

misure espresse in mm



SUPPORTI MAGNETICI FISSO "STRATO-LINE"

Serie **MicroMet PLUS**

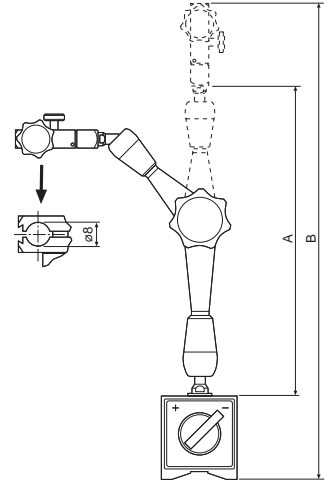


I supporti magnetici della serie Strato-Line sono realizzati in lega leggera di alta qualità.

Perfettamente snodati e dal design ergonomico.

Tutti i modelli sono dotati di una regolazione micrometrica fine (un giro = 1,3 mm ca.) con attacco per comparatore \varnothing 8 mm e attacco a coda di rondine per tastatori.

Base magnetica RUPAC con prisma a "V".



2005028



2005020



2005000

Codice	Raggio d'azione A	Altezza totale B	Portata massima	Dimensione base magnetica	Forza verticale di distacco
2005000	130	220	30 N	30 (l) x 35 (h) x 36 (p) *	300 N
2005020	200	310	40 N	50 (l) x 55 (h) x 68 (p)	600 N
2005028	280	390	70 N	50 (l) x 55 (h) x 68 (p)	600 N

* Base magnetica Fisso

misure espresse in mm

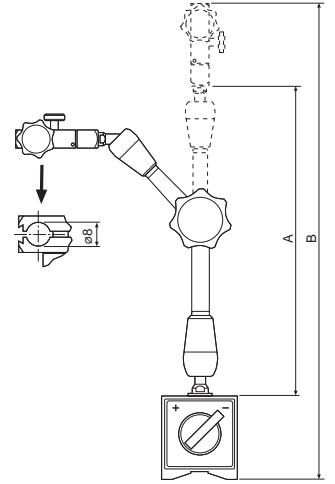


SUPPORTI MAGNETICI FISSO "CLASSIC-LINE"

Serie **MicroMet PLUS**



I supporti magnetici della serie Classic-Line sono prodotti ultra collaudati. Perfettamente snodati. Le sezioni dei bracci sono cromate. Completamente meccanici, garantiscono bloccaggi ottimali anche nel tempo. Tutti i modelli sono dotati di una regolazione micrometrica fine (un giro = 1,3 mm ca.) con attacco per comparatore Ø 8 mm e attacco a coda di rondine per tastatori. Possibilità di blocco del solo braccio inferiore per un miglior posizionamento (solo per cod. 2005042 e 2005062) Base magnetica RUPAC con prisma a "V".



2005022



2005001



2005002



2005042



2005062

Codice	Raggio d'azione A	Altezza totale B	Portata massima	Dimensione base magnetica	Forza verticale di distacco
2005022	200	310	40 N	50 (l) x 55 (h) x 68 (p)	600 N
2005001	288	390	70 N	50 (l) x 55 (h) x 68 (p)	600 N
2005002	400	510	60 N	50 (l) x 55 (h) x 68 (p)	600 N
2005042**	450	588	75 N	50 (l) x 55 (h) x 74 (p)	800 N
2005062**	630	740	150 N	60 (l) x 52 (h) x 120 (p) *	1200 N

* Base magnetica Fisso senza prisma a "V"

** Possibilità di bloccaggio del solo braccio inferiore

misure espresse in mm



SUPPORTI MAGNETICI FISSO "BASE-LINE"

Serie **MicroMet PLUS**

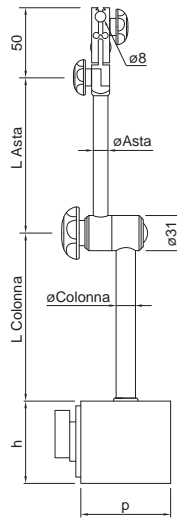
Supporto porta comparatore.

Con bloccaggio centrale e robusto corpo in alluminio.

Con ulteriore snodo con regolazione micrometrica.

Tutti i modelli sono dotati di una regolazione micrometrica fine (un giro = 1,3 mm ca.) con attacco per comparatore Ø 8 mm e attacco a coda di rondine per tastatori.

Base magnetica Fisso con piano inferiore prismatico.



2005024

Codice	Modello	Raggio d'azione	Dimensione colonna	Dimensione asta	Dimensione base magnetica	Forza verticale di distacco
2005026	LXS25	125	Ø 10 X 106	Ø 8 X 75	30 (l) x 35 (h) x 36 (p)	300 N
2005024	LM35	210	Ø 14 X 184	Ø 12 X 164	50 (l) x 55 (h) x 60 (p)	750 N

misure espresse in mm

BASI PER SUPPORTI

Serie **MicroMet PLUS**

Base pneumatica

Zoccolo pneumatico realizzato per piani di riscontro in granito e superfici amagnetiche lisce (ottone, acciaio inossidabile, plastica, ecc.).

Il piattello di gomma resiste all'olio ed a composti chimici.

2005007



DATI TECNICI Cod. 2005007

Dimensione base: Ø 88 mm
Altezza: 27 mm
Foro d'attacco: M8
Forza di distacco: 300 N

Serie **MicroMet PLUS**

Base magnetica "anyform"

Le singole lamine scorrono liberamente e si adattano perfettamente alla superficie di appoggio, garantendo un posizionamento rapido ed efficace anche in zone irregolari su materiale magnetico.

2005006



DATI TECNICI Cod. 2005006

Dimensione base: 48 x 55 mm
Altezza max: 77 mm
Foro d'attacco: M8
Forza di distacco: 600 N

Serie **MicroMet**

Basi magnetiche standard

Piano d'appoggio prismatico, foro di attacco M8.

DATI TECNICI Cod. 2005004

Forza verticale di distacco: 600 N
Dimensione base: 50 x 55 x 68 mm

DATI TECNICI Cod. 2005005

Forza verticale di distacco: 800 N
Dimensione base: 50 x 55 x 74 mm

I supporti snodati sono anche disponibili:

- Senza base, aggiungendo al codice la lettera "N".
Tranne per i codici 2005024 e 2005026.

- Con base magnetica "anyform" aggiungendo al codice la lettera "A".
Disponibile per i seguenti codici: 2005001, 2005002, 2005020, 2005022 e 2005028.

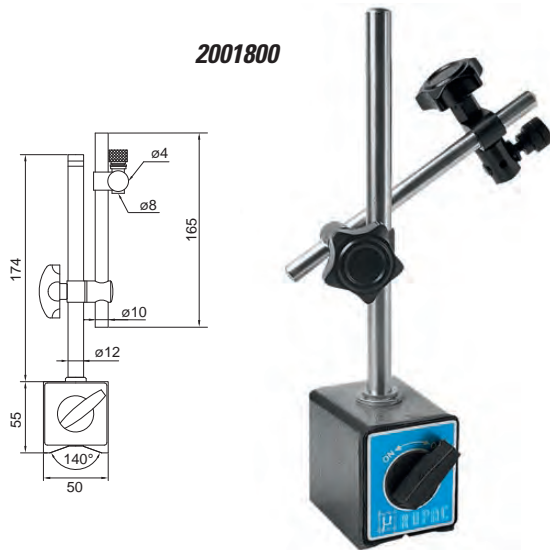
- Con base pneumatica aggiungendo al codice la lettera "P".
Disponibile per i seguenti codici: 2005001, 2005002, 2005020, 2005022 e 2005028.



SUPPORTI PORTA COMPARATORE CON BASE MAGNETICA

Serie MicroMet

Supporto magnetico modello F03B.
Senza regolazione micrometrica.
Base magnetica con piano inferiore prismatico.



2001800

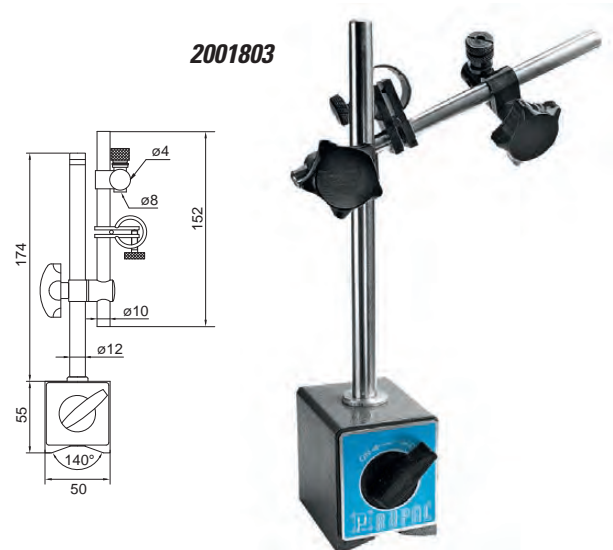
DATI TECNICI

Cod. 2001800

- Raggio d'azione:** 150 mm
- Foro per gambo comparatore:** Ø 8 mm e Ø 4 mm
- Dimensione base magnetica:** 50 x 55 x 62 mm
- Forza verticale di distacco:** 600 N

Serie MicroMet

Supporto magnetico modello F03BV.
Con regolazione micrometrica.
Base magnetica con piano inferiore prismatico.



2001803

DATI TECNICI

Cod. 2001803

- Raggio d'azione:** 150 mm
- Foro per gambo comparatore:** Ø 8 mm e Ø 4 mm
- Dimensione base magnetica:** 50 x 55 x 62 mm
- Forza verticale di distacco:** 600 N

Serie MicroMet

Supporto porta comparatore modello F101BV. Versione Heavy Duty.
Regolazione micrometrica. Base magnetica con piano inferiore prismatico.



2001809

DATI TECNICI

Cod. 2001809

- Raggio d'azione:** max 360 mm
- Colonna:** Ø 20 mm
- Bracci snodati:** Ø 12, Ø 10 mm
- Foro per gambo comparatore:** Ø 8 mm e Ø 4 mm
- Dimensione base magnetica:** 50 x 55 x 74 mm
- Forza verticale di distacco:** 800 N

Serie MicroMet

Supporto magnetico snodato modello F06F.



2001806

DATI TECNICI

Cod. 2001806

- Raggio d'azione:** 265 mm
- Foro per gambo comparatore:** da Ø 6 a Ø 8 mm (regolabile)
- Dimensione base magnetica:** 50 x 55 x 62 mm
- Forza verticale di distacco:** 700 N
- Portata massima:** 10 N



APPARECCHI PER IL CONTROLLO ECCENTRICITÀ

Serie MicroMet **PLUS**

Questi sistemi hanno un elevato grado standard di precisione di 0,005 mm. **Disponibili anche in versione "GOLD" con precisione 0,0015 mm.** Particolarmente adatti per il controllo anche multiquota di perni di piccole e medie dimensioni. Tutti i supporti porta tastatore/comparatore hanno una regolazione micrometrica che permette un preciso posizionamento e azzeramento; i supporti laterali ruotano di 90° per permettere un rapido cambio pezzo. Per ulteriori informazioni ed applicazioni richiedere le schede tecniche riguardanti porta tastatori aggiuntivi, arresto asse pezzo anteriore o posteriore, rulli speciali, ecc.

Tutti i modelli sono dotati di comando per la rotazione manuale e, su richiesta, vengono forniti anche con sistema motorizzato.

Forniti completi di rullo superiore standard e coppia di rulli principali inferiori "Full-plain".

Tastatori e comparatori non compresi.

Opzionale il kit rulli "Zero Style" per pezzi a partire da Ø 1 mm (solo per modelli "10").

Altezza centro rulli principali: 73 mm (modelli "10" e "20")

76 mm (modelli "40")

MODELLO A

Codice	Modello	Ø pezzo	L pezzo	Dimensioni l x p x h	Peso kg
5501010	A-10	3 ÷ 25	1,5 ÷ 75	216 x 114 x 152	2

Con 1 supporto porta tastatore standard

misure espresse in mm



MODELLI B

Codice	Modello	Ø pezzo	L pezzo	Dimensioni l x p x h	Peso kg
5502010	B-10	3 ÷ 25	1,5 ÷ 100	267 x 114 x 152	2,2
5502020	B-20	10 ÷ 50	5 ÷ 150	318 x 114 x 152	2,9
5502040	B-40	20 ÷ 100	6,5 ÷ 200	368 x 114 x 203	5,1

Con 1 supporto porta tastatore standard

misure espresse in mm



MODELLI E

Codice	Modello	Ø pezzo	L pezzo	Dimensioni l x p x h	Peso kg
5503010	E-10	3 ÷ 25	5 ÷ 100	267 x 114 x 152	2,2
5503020	E-20	10 ÷ 50	5 ÷ 150	318 x 114 x 152	2,9
5503040	E-40	20 ÷ 100	6,5 ÷ 200	368 x 114 x 203	5,1

Con 1 supporto porta comparatore e contatto rotante

misure espresse in mm



MODELLI F

Codice	Modello	Ø pezzo	L pezzo	Dimensioni l x p x h	Peso kg
5504010	F-10	3 ÷ 25	5 ÷ 100	267 x 114 x 152	2,2
5504020	F-20	10 ÷ 50	5 ÷ 150	318 x 114 x 152	2,9

Con 1 supporto porta comparatore per recessi

misure espresse in mm



MODELLI G

Codice	Modello	Ø pezzo	L pezzo	Dimensioni l x p x h	Peso kg
5505210	G1-10	3 ÷ 25	5 ÷ 100	267 x 114 x 152	2,2
5505220	G1-20	10 ÷ 50	5 ÷ 150	318 x 114 x 152	2,9
5505240	G1-40	20 ÷ 100	6,5 ÷ 200	368 x 114 x 203	5,1
5505110	G2-10	3 ÷ 25	5 ÷ 100	267 x 114 x 152	2,2
5505120	G2-20	10 ÷ 50	5 ÷ 150	318 x 114 x 152	2,9
5505140	G2-40	20 ÷ 100	6,5 ÷ 200	368 x 114 x 203	5,1

Con 1 supporto porta tastatore laterale per modelli G1
1 supporto porta comparatore per modelli G2

misure espresse in mm



KIT RULLI "ZERO STYLE"

Codice 5500000 Kit rulli "Zero Style" per pezzi a partire da Ø 1 mm. Solo per modelli "10".



Coppia rulli inferiori

Rullo superiore



APPARECCHI PER IL CONTROLLO ECCENTRICITÀ

Serie **MicroMet PLUS**

MODELLI H E HL

Codice	Modello	Ø pezzo	L pezzo	Dimensioni l x p x h	Peso kg
5506010	H-10	3 ÷ 25	5 ÷ 300	318 x 140 x 229	3,4
5506020	H-20	10 ÷ 50	5 ÷ 300	318 x 140 x 229	3,5
5506040	H-40	20 ÷ 100	6,5 ÷ 300	318 x 140 x 229	3,5
5506110	HL-10	3 ÷ 25	5 ÷ 760	622 x 140 x 229	11,1
5506120	HL-20	10 ÷ 50	5 ÷ 760	622 x 140 x 229	12,0
5506140	HL-40	20 ÷ 100	6,5 ÷ 760	622 x 140 x 229	13,5

Con 1 supporto porta comparatore e 1 supporto pezzo

misure espresse in mm



5506010

MODELLI K1

Codice	Modello	Ø pezzo	L pezzo	Dimensioni l x p x h	Peso kg
5507110	K1-10	3 ÷ 25	5 ÷ 100	267 x 165 x 152	5,2
5507120	K1-20	10 ÷ 50	5 ÷ 150	318 x 165 x 152	6,8
5507140	K1-40	20 ÷ 100	7 ÷ 200	368 x 203 x 203	8,4

Con 1 supporto porta tastatore standard
1 supporto porta tastatore laterale

misure espresse in mm



5507110

MODELLI K2

Codice	Modello	Ø pezzo	L pezzo	Dimensioni l x p x h	Peso kg
5508210	K2-10	3 ÷ 25	5 ÷ 100	267 x 165 x 152	5,2
5508220	K2-20	10 ÷ 50	5 ÷ 150	318 x 165 x 152	6,8
5508240	K2-40	20 ÷ 100	7 ÷ 200	368 x 203 x 203	8,4

Con 1 supporto porta tastatore standard
1 supporto porta comparatore

misure espresse in mm



5508210

MODELLI KK1

Codice	Modello	Ø pezzo	L pezzo	Dimensioni l x p x h	Peso kg
5509110	KK1-10	3 ÷ 25	5 ÷ 100	267 x 114 x 152	5,2
5509120	KK1-20	10 ÷ 50	5 ÷ 150	318 x 165 x 152	6,8
5509140	KK1-40	20 ÷ 100	7 ÷ 200	368 x 203 x 203	8,4

Con 1 supporto porta tastatore standard
2 supporti porta tastatore laterali

misure espresse in mm



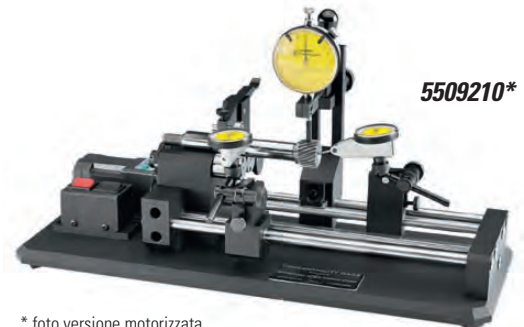
5509110

MODELLI KK2

Codice	Modello	Ø pezzo	L pezzo	Dimensioni l x p x h	Peso kg
5509210	KK2-10	3 ÷ 25	5 ÷ 100	267 x 114 x 152	5,2
5509220	KK2-20	10 ÷ 50	5 ÷ 150	318 x 165 x 152	6,8
5509240	KK2-40	20 ÷ 100	7 ÷ 200	368 x 203 x 203	8,4

Con 1 supporto porta tastatore standard
1 supporto porta tastatore laterale
1 supporto porta comparatore

misure espresse in mm



5509210*

* foto versione motorizzata

KIT RULLI STANDARD



Rullo superiore Ø 15,8 x 4,8 mm
per **Serie-10**



Rullo superiore Ø 19 x 7,1 mm
per **Serie-20**



Rullo superiore Ø 19 x 13 mm
per **Serie-40**



Coppia rulli inferiori Ø 22 x 25 mm
(per modelli H / HL: Ø 22 x 9,5 mm)

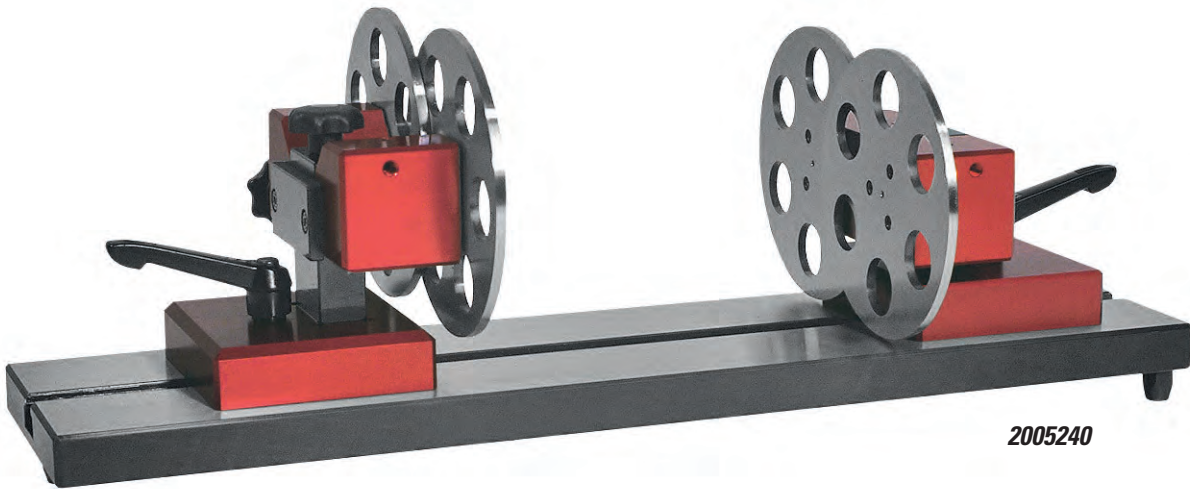
È disponibile inoltre una vasta gamma di modelli adatti ad ogni specifica esigenza di controllo, con forme e dimensioni differenti, per soddisfare le esigenze specifiche di ogni pezzo.



APPARECCHI PER CONTROLLO ERRORE RADIALE

Serie **MicroMet PLUS**

L'apparecchio "RUN OUT" è costituito da rulli a ruota con un diametro di 120 mm ed una precisione < 0,005 mm. Una testa di rotazione ha una regolazione di 30 mm in altezza per compensare i differenti diametri del pezzo.



2005240

Codice	Lunghezza base	Rulli	Distanza intersezione rulli - piano	Max compensazione diametri	Max diametro pezzo	Max peso pezzo kg
2005240	500	Ø 120 x 4	110	60	240	25

misure espresse in mm

Serie **MicroMet PLUS**

Apparecchio a contropunte di precisione, con prismi superiori.

Coppia contropunte cilindriche regolabili, con riporto in metallo duro; canotto mobile regolabile assialmente mediante leva e prismi superiori rettificati.

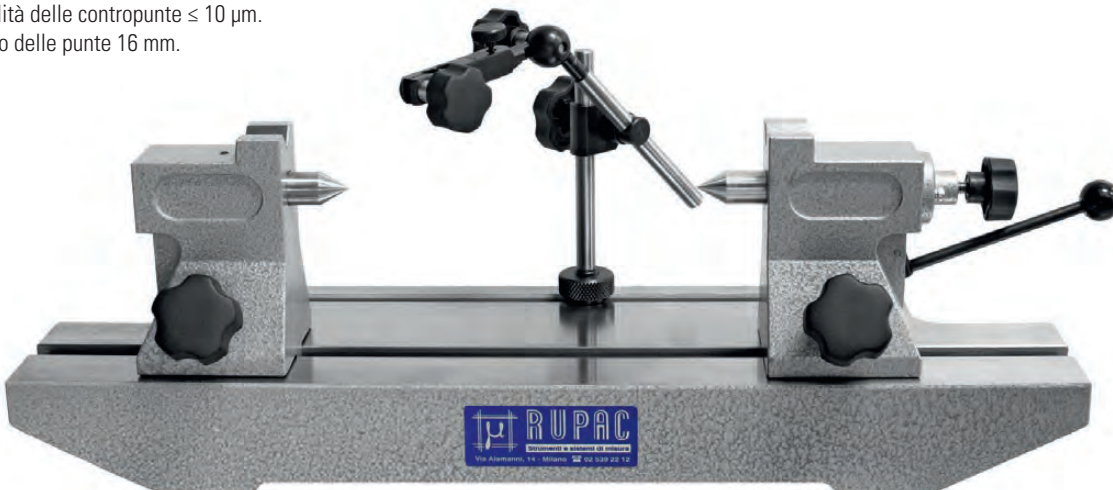
Basamento in ghisa; porta comparatore/tastatore, con regolazione micrometrica, in dotazione.

Planarità ≤ 10 µm.

Parallelismo degli assi ≤ 10 µm.

Coassialità delle contropunte ≤ 10 µm.

Diametro delle punte 16 mm.



2003075

ACCESSORIO

Codice 2010098 Supporto porta comparatore aggiuntivo

Codice	Max distanza punta	Altezza punta	Dimensioni (Lxhxp)	Prismi superiori Ø pezzo	Corsa contropunta mobile a leva	Peso kg ca.
2003075	300	85	510 x 175 x 140	5 ÷ 25	10	21

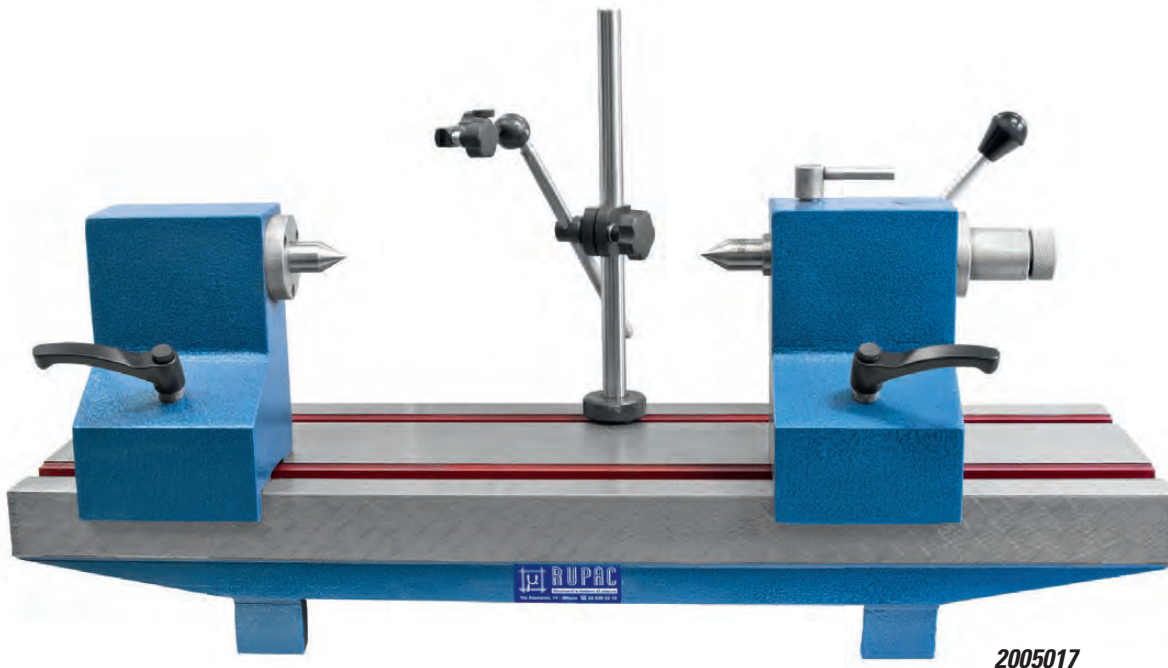
misure espresse in mm



APPARECCHI PER CONTROLLO ECCENTRICITÀ

Serie MicroMet **PLUS**

Apparecchi in ghisa stabilizzata.
 Durezza minima della base 180HB.
 Precisione secondo DIN 876/1.
 Coppia di contropunte costituita da una contropunte con canotto fisso ed una con canotto regolabile assialmente mediante leva, con molla precaricata, corsa 20 mm circa.
 Le contropunte sono fornite con colonna porta comparatore con regolazione micrometrica e foro d'attacco Ø 8 mm.
 Durezza minima contropunte 750HV. Cono 60°.
 Planarità delle guide 0,02 mm.
 Parallelismo degli assi delle contropunte con la base $\pm 0,01 / 300$ mm.
 Coassialità delle contropunte $\leq 10 \mu\text{m}$.
 Conicità delle punte MT3.



2005017

ACCESSORI

- Codice 2010099** Supporto porta comparatore aggiuntivo per contropunte h 125 mm / 160 mm
Codice 2010100 Supporto porta comparatore aggiuntivo per contropunte h 200 mm / 250 mm / 300 mm
Codice 2010101 Accessorio per misurazione di ingranaggi

Codice	Max distanza punta	Altezza punta	Dimensioni (Lxhxp)	Max peso pezzo kg	Peso netto (lordo) kg ca.
2003012	300	125	750 x 250 x 200	60	80 (100)
2005017	500	160	880 x 320 x 300	100	95 (120)
2005018	500	200	880 x 360 x 300	100	105 (130)
2010017	1000	200	1570 x 360 x 300	100	185 (215)
2010025	1000	250	1570 x 420 x 300	125	195 (225)
2010030	1000	300	1570 x 460 x 300	125	205 (235)
2015025	1500	250	2000 x 420 x 300	125	305 (340)
2015030	1500	300	2000 x 460 x 300	125	320 (355)
2020025	2000	250	2500 x 420 x 300	125	360 (405)
2020030	2000	300	2500 x 460 x 300	125	375 (420)

misure espresse in mm



Serie **MicroMet**

A filo

Esecuzione di alta precisione in acciaio inox.
Spigoli e piani rettificati di precisione.
Precisione secondo DIN 875/00 ± (2+L/100) µm.

Codice cappello bisellate	Codice semplici bisellate	Lunghezza
2983050	2984050	50 x 40
2983075	2984075	75 x 50
2983100	2984100	100 x 70
2983150	2984150	150 x 100
2983200	2984200	200 x 130
2983300	2984300	300 x 200

misure espresse in mm



2983150



2984150

Serie **MicroMet**

Semplici

Acciaio comune precisione DIN 875/1 ± (10+L/20) µm.
Superfici di lavoro rettificata. Superfici laterali spianate.

Acciaio inossidabile esecuzione di alta precisione.
Spigoli e piani rettificati di precisione.
Precisione secondo DIN 875/0 ± (5+L/50) µm.

Codice acciaio comune	Codice acciaio inossidabile	Lunghezza
2985075	2986075	75 x 50
2985100	2986100	100 x 70
2985150	2986150	150 x 100
2985200	2986200	200 x 130
2985250	2986250	250 x 165
2985300	2986300	300 x 200
2985400	-	400 x 265
2985500	-	500 x 330

misure espresse in mm



2985150



2986150

Serie **MicroMet**

A cappello

Acciaio comune precisione DIN 875/1 ± (10+L/20) µm.
Superfici di lavoro rettificata. Superfici laterali spianate.

Acciaio inossidabile esecuzione di alta precisione.
Spigoli e piani rettificati di precisione.
Precisione secondo DIN 875/0 ± (5+L/50) µm.

Codice acciaio comune	Codice acciaio inossidabile	Lunghezza
2987075	2988075	80 x 50
2987100	2988100	100 x 70
2987150	2988150	150 x 100
2987200	2988200	200 x 130
2987250	2988250	250 x 165
2987300	2988300	300 x 200
2987400	-	400 x 265
2987500	-	500 x 330

misure espresse in mm



2987150



2988150



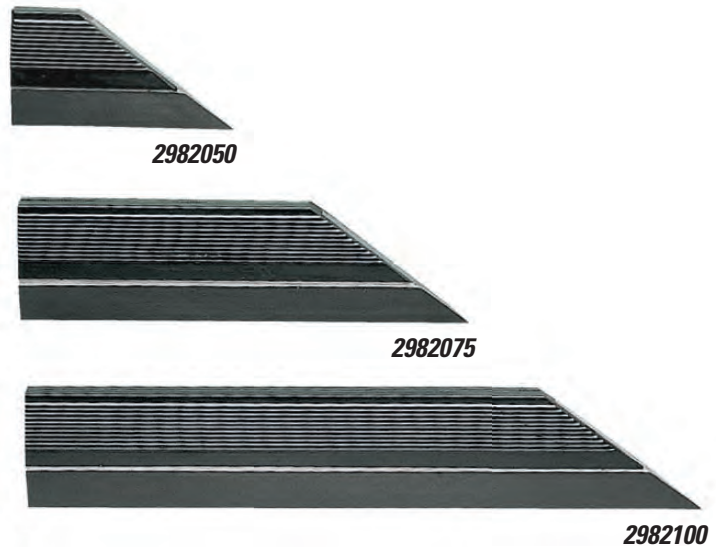
RIGHE A FILO

Serie **MicroMet**

Particolarmente adatte per il controllo della planarità di superfici.
In acciaio speciale, precisione secondo DIN 874.
Spigolo di misura temprato, rettificato e lappato di precisione.
Con guancialini isolanti.
Con astuccio.

Codice	Lunghezza
2982050	50
2982075	75
2982100	100
2982125	125
2982150	150
2982200	200
2982300	300
2982400	400
2982500	500

misure espresse in mm



RIGHE DI CONTROLLO

Serie **MicroMet**

Righe di controllo millimetriche.
In acciaio indeformabile.
Precisione secondo DIN 874/1.



2982102

Codice	Campo di misura	Sezione	Planarità	Parallelismo	Peso Kg ca.
2982102	500	40 x 8	± 0,01	± 0,02	1,0
2982103	750	40 x 10	± 0,02	± 0,04	2,3
2982104	1000	50 x 12	± 0,02	± 0,04	4,4
2982105	1500	60 x 12	± 0,03	± 0,06	8,4

misure espresse in mm

RIGHE FLESSIBILI IN ACCIAIO

Serie **MicroMet**

Righe flessibili in acciaio inossidabile.
Graduazioni precise, nitide, indelebili tramite procedimento fotochimico e chimicamente annerite.



2981101



2981094



2981092

Codice	Campo di misura	Sezione
2981091	150	13 x 0,5
2981092	200	13 x 0,5
2981093	250	13 x 0,5
2981094	300	13 x 0,5
2981101	300	30 x 1,0
2981102	500	30 x 1,0
2981103	1000	30 x 1,0
2981105	2000	30 x 1,0

misure espresse in mm



LIVELLE DIGITALI

Serie **DIGITRONIC PLUS**



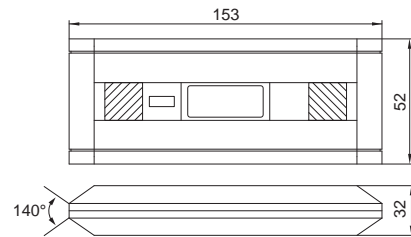
Livella digitale, goniometro a 360° ed inclinometro.
 Lettura digitale immediata rispetto ad un piano di riferimento per tutti i 360° (4x90°).
 Possibilità di azzeramento in qualsiasi posizione.
 Pulsante di blocco quota.
 Modi di calibrazione automatica e reset.
 Basi di appoggio piana e con cava a "V". Corpo in alluminio.
 Fori nella base di appoggio per applicazioni particolari.
 Display LCD con altezza cifre 7 mm.
 Fornita con custodia.



5310409

DATI TECNICI

Campo di misura: 360° (4 x 90°)
Funzioni: ON/OFF, auto OFF, origine, ABS/INC, blocco quota
Alimentazione: batteria 9V alcalina A-522
Dimensioni: 153 x 32 x 52 mm



TRASMISSIONE DATI

Codice 5310417 Cavo di collegamento RS232 con interruttore a pedale

Codice	Risoluzione	Precisione*	Ripetibilità	Errore in diagonale	Peso g	Uscita dati
5310409	0° ÷ 10° 0,01°	0° ÷ 10° ± 0,05°	± 0,05°	< 0,2° fino a 20°	300	RS232
	10° ÷ 90° 0,1°	11° ÷ 80° ± 0,20°				
		81° ÷ 90° ± 0,10°				

* Escluso errore di quantizzazione

Serie **DIGITRONIC**



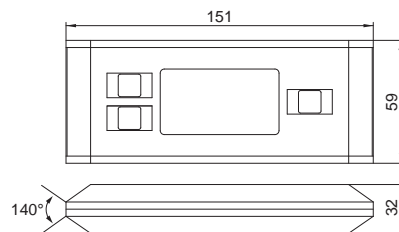
Livella digitale, goniometro a 360° ed inclinometro.
 Lettura digitale immediata rispetto ad un piano di riferimento per tutti i 360° (4x90°).
 Possibilità di azzeramento in qualsiasi posizione.
 Pulsante di blocco quota. Modo di calibrazione manuale.
 Basi di appoggio piana e con cava a "V" ed inserti magnetici.
 Corpo in alluminio.
 Display LCD 2,2" retroilluminato con altezza cifre 12,5 mm e visualizzazione sempre dritta (ruotando la livella i numeri appariranno sempre dritti). Spegnimento automatico.
 Fornita con custodia.



5310700

DATI TECNICI

Campo di misura: 360° (4 x 90°)
Funzioni: ON/OFF, auto OFF, origine, ABS/INC, blocco quota, segnale acustico
Alimentazione: batterie AAA (1,5V) 2 pz.
Dimensioni: 151 x 32 x 59 mm



Codice	Risoluzione	Precisione*	Ripetibilità	Errore in diagonale	Peso g	Uscita dati
5310700	0,05°	0° ÷ 10° ± 0,1° 11° ÷ 80° ± 0,2° 81° ÷ 90° ± 0,1°	come la precisione	< 0,2° fino a 20°	275	-

* Escluso errore di quantizzazione



CLINOMETRO DIGITALE

Serie **DIGITRONIC**



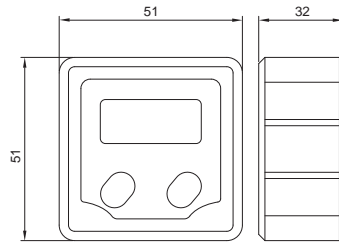
Clinometro digitale di dimensioni compatte e facile utilizzo.
Possibilità di azzeramento in qualsiasi posizione.
Robusto corpo in acciaio.

DATI TECNICI

Lettura: su display LCD 9,5 mm
Funzioni: ON/OFF, origine
Base: con inserti magnetici
Dimensioni: 51 x 51 x 32 mm

RICAMBIO

Codice 7700492 Batteria CR 2032 (3V)



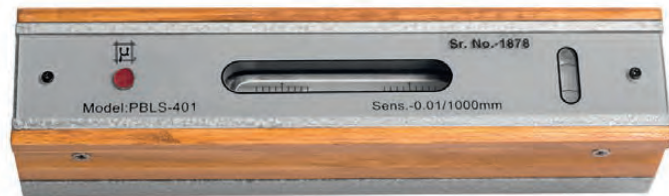
5310500

Codice	Campo di misura	Risoluzione	Ripetibilità	Peso g
5310500	± 180°	0,1°	± 0,1°	170

LIVELLE LINEARI

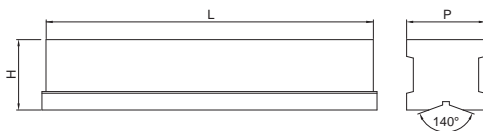
Serie **MicroMet**

Livelle lineari rettificata di alta precisione.
Superfici di appoggio prismatiche.
Precisione: DIN 876/1 (sensibilità 0,01/0,02 mm)
DIN 876/2 (sensibilità 0,05 mm).



Modello con sensibilità 0,01 mm

2006016



Modelli con sensibilità 0,02 mm o 0,05 mm

2006012

Codice	Lunghezza (L)	H	P	Sensibilità x 1000 mm
2006012	150	45	47	0,02
2006013	150	45	47	0,05
2006016	200	45	47	0,01
2006017	200	45	47	0,02
2006018	200	45	47	0,05
2006027	300	45	47	0,02

misure espresse in mm



GONIOMETRI

Serie **DIGITRONIC** Digitale

In acciaio inossidabile temprato.
Regolazione micrometrica.
Fornito con accessorio sottoquadri e astuccio.



2001990

DATI TECNICI

Precisione: $\pm 5'$
Risoluzione: $1'$ e $1/100^\circ$
Ripetibilità: $\pm 1'$ escluso errore di quantizzazione
Letture: su display LCD 10 mm
Funzioni: ON/OFF, origine,
ABS/INC, blocco quota,
modalità $360^\circ / 180^\circ \times 2 / 90^\circ \times 4$

Codice **Assortimento con righe**

2001990 150 / 300

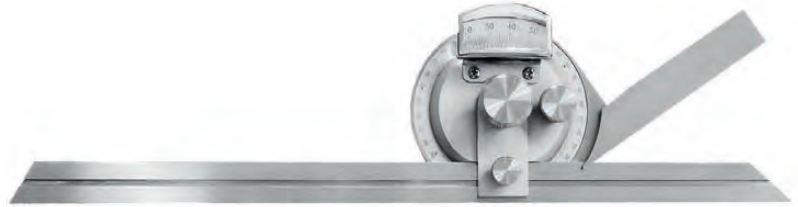
misure espresse in mm

RICAMBIO

Codice 7700492 Batteria CR 2032 (3V)

Serie **MicroMet** Con lente

Goniometro con lente di ingrandimento, esente da errore di parallasse.
Letture su nonio con divisione $5'$.
In acciaio inossidabile temprato.
Fornito con accessorio sottoquadri e astuccio.



2001922

ACCESSORI / RICAMBI

Codice 2001950 Riga 150 mm
Codice 2001951 Riga 300 mm
Codice 2001953 Accessorio sottoquadri

Codice **Assortimento con righe**

2001920 150 / 300

2001921 150

2001922 300

misure espresse in mm

SQUADRA UNIVERSALE

Serie **MicroMet**

Codice 2001916

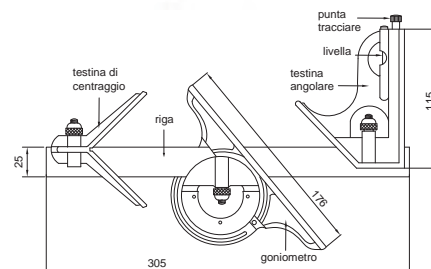
Composta da:
riga in acciaio inossidabile temprato cromata, 300 mm,
con 4 graduazioni (1mm, 1/64", 1/32", 1/2 mm).
Scala cromata opaca.
Goniometro di 180° da $90^\circ - 0 - 90^\circ$.
Testina regolabile temprata con livella a bolla d'aria.
Testina di centraggio.



2001916

ACCESSORI / RICAMBI

Codice 2001960 Riga 300 mm
Codice 2001961 Goniometro
Codice 2001963 Testina angolare
Codice 2001964 Testina di centraggio





RIGHE DIGITALI

Serie DIGITRONIC Versione orizzontale

Per visualizzazione di quote in numerose applicazioni.
Fornita completa di batteria.

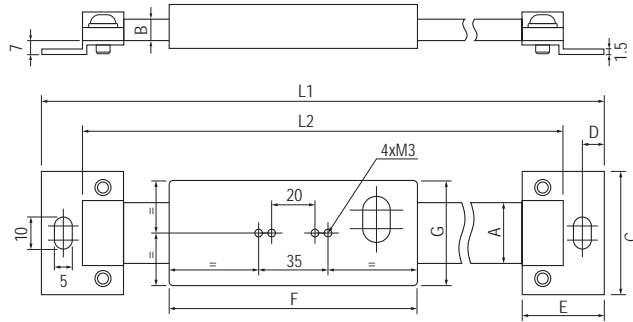


DATI TECNICI

- Precisione:** secondo norma interna, vedi tabella, escluso errore di quantizzazione
- Letture:** su display LCD a 5 cifre e segno (-)
- Funzioni:** ON/OFF, origine, mm/inch, mantenimento quota

RICAMBI

Codice 2990000 Batteria SR44 (1,5V)



Codice	Campo di misura	Risoluzione	Precisione ±	A	B	C	D	E	F	G	L1	L2
2999100	100	0,01	0,02	20	4	40	6	24	70	40	244	220
2999150	150	0,01	0,03	20	4	40	6	24	70	40	294	270
2999200	200	0,01	0,03	20	4	40	6	24	70	40	344	320
2999300	300	0,01	0,04	20	4	40	6	24	70	40	444	420
2999450	500	0,01	0,05	24	5,5	45	8	32	90	40	682	650
2999750	750	0,01	0,08	24	5,5	45	8	32	90	51	982	950
2999110	1000	0,01	0,10	31	10,5	60	10	40	90	51	1240	1200

misure espresse in mm

Serie DIGITRONIC Versione verticale

Per visualizzazione di quote in numerose applicazioni.
Fornita completa di batteria.

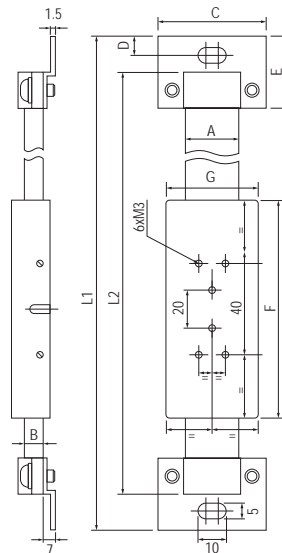


DATI TECNICI

- Precisione:** secondo norma interna, vedi tabella, escluso errore di quantizzazione
- Letture:** su display LCD a 5 cifre e segno (-)
- Funzioni:** ON/OFF, origine, mm/inch, variazione quota, mantenimento quota

RICAMBI

Codice 2990000 Batteria SR44 (1,5V)



2999155

Codice	Campo di misura	Risoluzione	Precisione ±	A	B	C	D	E	F	G	L1	L2
2999105	100	0,01	0,02	16	4	36	6	24	58	34	209	185
2999155	150	0,01	0,03	16	4	36	6	24	58	34	259	235
2999205	200	0,01	0,03	16	4	36	6	24	58	34	310	286
2999305	300	0,01	0,04	16	4	36	6	24	58	34	444	420
2999455	500	0,01	0,05	20	4	40	6	24	80	45	685	655

misure espresse in mm



VISUALIZZATORI DI QUOTE DIGITALI

Serie DIGITRONIC

Visualizzatori per macchine utensili in genere con funzioni specifiche per fresatrice, alesatrice, tornio, rettificatrice, ecc. Disponibili in versione a due o tre assi, con risoluzione a display selezionabile 0,01/0,005/0,001 mm.



DATI TECNICI

Display: led verdi, 7 digit
Funzioni: vedi funzioni standard
Unità di misura: mm/inch
Uscita dati: USB
Alimentazione: 220 V, 50/60 Hz
Dimensioni: LxHxP 267x152x82 mm
Peso: 1000 g

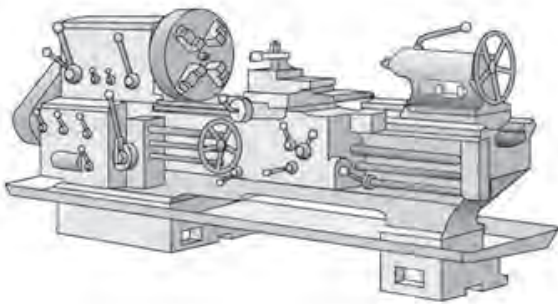
FUNZIONI STANDARD

- Visualizzazione lineare
- Visualizzazione angolare
- Compensazione errore lineare ed a segmenti
- Preselezione quota
- Segnalazione di avvicinamento allo zero
- ABS / INC
- Funzione raggio/diametro
- Ricerca centro del pezzo
- Selezione direzione di conteggio
- Azzeramento in qualsiasi posizione
- Azzeramento rapido su tutti i 2/3 assi
- Funzione calcolatrice
- 1000 blocchi memoria
- Backup memoria
- Autodiagnosi



4913010

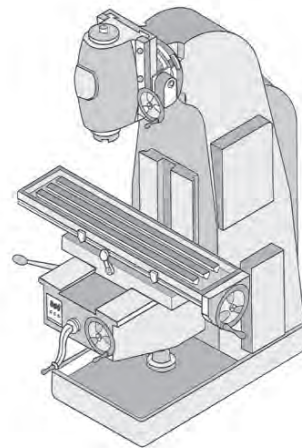
Codice	Descrizione	Versione	N° assi
4912010	Visualizzatore "EL 302"	Universale	2
4913010	Visualizzatore "EL 303"	Universale	3



FUNZIONI SPECIFICHE PER TORNIO

- Posizione utensile
- Funzione conicità
- Somma conteggio assi*
- Lavorazione smusso (funzione vettoriale)*
- Memorizzazione utensili, 6 memorie*

*solo versione 3 assi



FUNZIONI SPECIFICHE PER FRESATRICE

- Funzione dimezzamento quote
- Calcolo coordinate fori circolari (corona circolare)
- Funzione angolare per fori
- Funzione lavorazione su arco
- Lavorazione fori in linea
- Coordinate polari
- Memorizzazione utensili, 6 memorie*

*solo versione 3 assi



RIGHE DIGITALI PER VISUALIZZATORI SERIE "EL"



4900370



4903000

Queste righe, dalle dimensioni compatte, sono adatte a tutti i modelli di visualizzatori della nostra gamma, perfettamente adattabili su qualsiasi tipo di macchina utensile grazie al kit di staffaggio fornito in dotazione.

Il corpo della riga è costituito da un robusto profilato in lega di alluminio in cui si trovano alloggiati la riga di riferimento ed il trasduttore di lettura.

Le righe oltre i 1540 mm sono costituite da un binario in alluminio in cui è alloggiata la riga magnetica; il trasduttore dovrà essere opportunamente staffato sulla macchina utensile lateralmente al binario in modo da percorrerlo linearmente.

Tutti i modelli sono forniti con cavo per il collegamento da 3 metri per i modelli fino a 820 mm e da 5 metri per i restanti.

Forature di fissaggio fodero e trasduttore, compatibili con standard universale in commercio.

DATI TECNICI

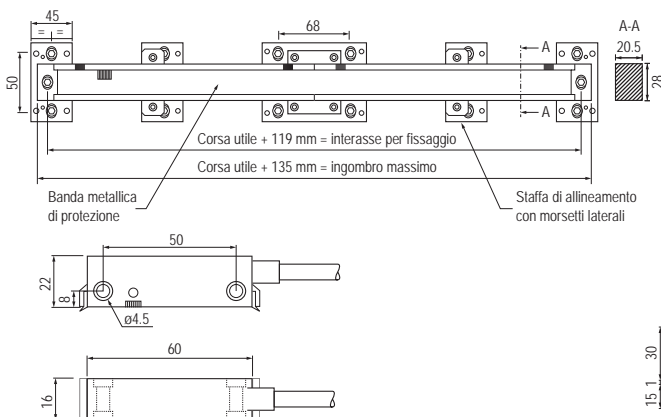
- Risoluzione riga:** 1 / 5 μm
- Precisione per metro:** $\pm 20 \mu\text{m}$
- Velocità di lettura:** 10 m/s
- Tipo segnale:** TTL onda quadra, 5v
- Grado di protezione:** IP67
- Temperatura di lavoro:** da 0°C a 45°C

ACCESSORI

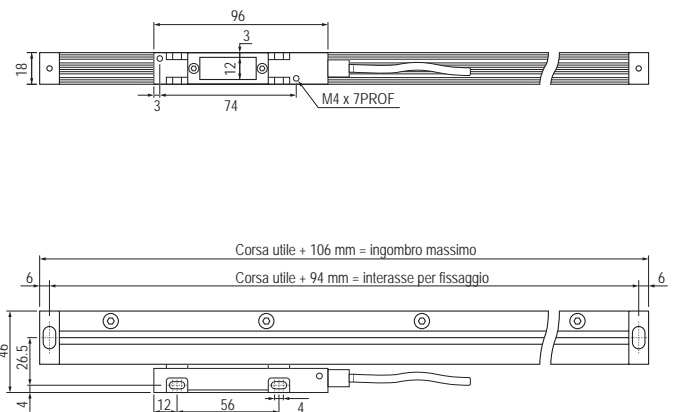
- Codice 4900003** Cavo prolunga 3000 mm
- Codice 4900005** Cavo prolunga 5000 mm

Corsa utile	Codice riga Ris. 5 μm	Codice riga Ris. 1 μm
120	4900120	4900120.1
170	4900170	4900170.1
220	4900220	4900220.1
270	4900270	4900270.1
320	4900320	4900320.1
370	4900370	4900370.1
420	4900420	4900420.1
470	4900470	4900470.1
520	4900520	4900520.1
620	4900620	4900620.1
720	4900720	4900720.1
820	4900820	4900820.1
920	4900920	4900920.1
1020	4901020	4901020.1
1120	4901120	4901120.1
1240	4901240	4901240.1
1340	4901340	4901340.1
1440	4901440	4901440.1
1540	4901540	4901540.1
1600	4901640	
1700	4901740	
1800	4901840	
1900	4901940	
2000	4902040	
2250	4902250	
2500	4902500	
2750	4902750	
3000	4903000	
3250	4903250	
3500	4903500	
3750	4903750	
4000	4904000	
4250	4904250	
4500	4904500	
4750	4904750	
5000	4905000	

misure espresse in mm



righe oltre 1540 mm



righe fino a 1540 mm



PRISMI E PARALLELE

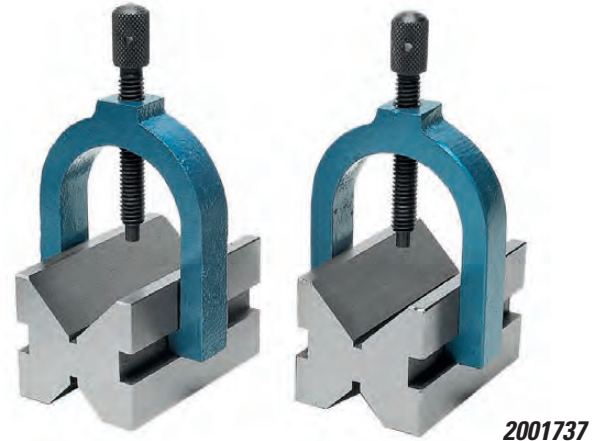
Serie **MicroMet**

DOPPI PRISMI CON STAFFA

Doppi prismi in acciaio temprato con staffa.
Due piani di appoggio e 2 incavi contrapposti a 90°.
Rettificati di precisione.
Precisione $\pm 0,001$ mm.
Forniti in coppia.

Codice	Dimensioni (Lxpxh)	Capacità di serraggio
2001736	50 x 38 x 38	$\varnothing 25$
2001737	63 x 48 x 48	$\varnothing 30$
2001738	80 x 60 x 60	$\varnothing 40$
2001739	100 x 75 x 75	$\varnothing 42$

misure espresse in mm



2001737

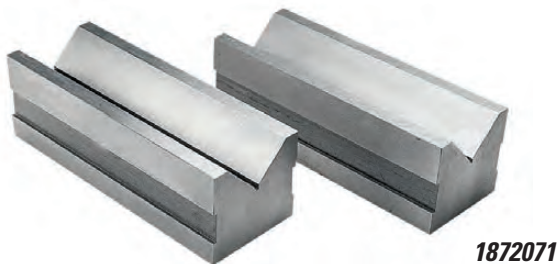
Serie **MicroMet**

COPPIE PRISMI

Realizzate in ghisa. Precisione $\pm 0,01$ mm.
Incavi contrapposti a 90°.

Codice	Dimensioni (Lxpxh)	\varnothing pezzo
1872070	75 x 40 x 35	5 ÷ 25
1872071	100 x 45 x 40	5 ÷ 30
1872072	150 x 55 x 45	5 ÷ 40
1872073	200 x 70 x 45	5 ÷ 55
1872074	250 x 85 x 50	5 ÷ 75
1872075	300 x 105 x 60	5 ÷ 90

misure espresse in mm



1872071

Serie **MicroMet**

COPPIE PARALLELE A CROCE

Realizzate in ghisa. Precisione $\pm 0,01$ mm.
Incavi contrapposti a 90°.

Codice	Dimensioni (Lxpxh)	\varnothing pezzo
1872200	42 x 42 x 50	3 ÷ 30
1872201	60 x 60 x 50	5 ÷ 45
1872202	75 x 75 x 50	5 ÷ 60
1872204	100 x 80 x 60	5 ÷ 75
1872205	120 x 90 x 60	5 ÷ 85
1872207	150 x 100 x 65	5 ÷ 95
1872209	200 x 150 x 70	5 ÷ 120

misure espresse in mm



1872201

PRISMI ANGOLARI REGOLABILI

Serie **MicroMet**

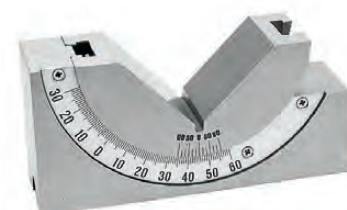
In acciaio legato, durezza 52-55 HRC.
Precisione (angolarità) 0,005 mm.
Graduazione da + 30° a - 60°.
Lettura $\pm 10'$.

Codice	Altezza	Larghezza	Lunghezza	Regolazione micrometrica
2081450	50	46	103	No
2081451	50	30	103	No
2081456	50	30	103	Sì
2081452	34	25	75	No
2081457	34	25	75	Sì

misure espresse in mm



2081450



2081456



PRISMI MAGNETICI

Serie **MicroMet**

DOPPI PRISMI MAGNETICI

Realizzati in acciaio e rame, con superfici rettificate.

Codice	Dimensioni (Lxpxh)	Capacità di serraggio	Forza magnetica kgf	Peso kg
2007028	70 x 40 x 50	Ø 50	15	1 x 2 pz.
2007029	100 x 50 x 80	Ø 80	20	3 x 2 pz.

misure espresse in mm



2007029

Serie **MicroMet**

PRISMI MAGNETICI SINGOLI

Realizzati in acciaio con superfici rettificate.

Codice	Dimensioni (Lxpxh)	Capacità di serraggio	Forza magnetica kgf	Peso kg
2007025*	75 x 100 x 115	Ø 50 e Ø 20*	80	5,1
2007026	55 x 80 x 70	Ø 38	70	3,0

* Con doppio "V"

misure espresse in mm



2007025

PRISMI MAGNETICI SINGOLI CON DOPPIO "V" A 90°

Realizzati in acciaio e rame, con superfici rettificate.

Codice	Dimensioni (Lxpxh)	Capacità di serraggio	Forza magnetica kgf	Peso kg
2007031	100 x 100 x 100	Ø 26	25	6,3
2007032	150 x 150 x 150	Ø 32	50	21,2

misure espresse in mm



2007031

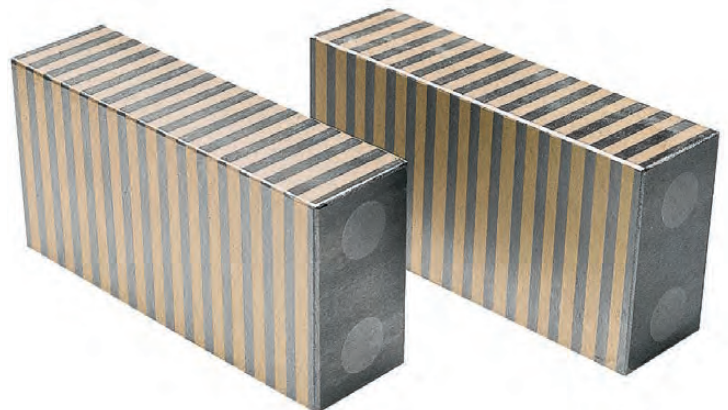
Serie **MicroMet**

PARALLELE A TRASFERIMENTO MAGNETICO

Trasferiscono il magnetismo da un magnete permanente. Realizzati in acciaio e rame.

Codice	Dimensioni (Lxpxh)
2007035	100 x 25 x 50

misure espresse in mm



2007035

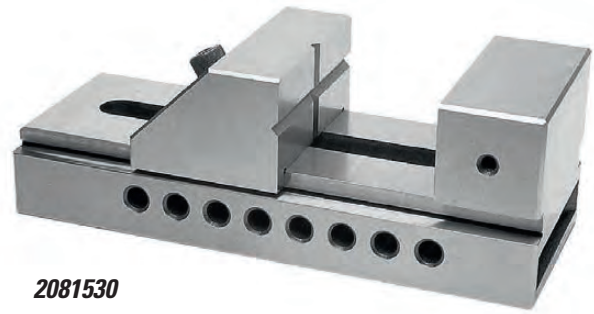


MORSE DI PRECISIONE

Serie **MicroMet** A chiusura rapida

In lega di acciaio SK2, temprato e rettificato di precisione.
Elevata precisione per rettifica, fresatura, misurazione ed elettroerosione.
Prisma nel senso orizzontale e verticale rettificato.

Errore di ortogonalità: $\pm 0,005$ mm / 100 mm
Errore di parallelismo: $\pm 0,005$ mm / 100 mm



2081530

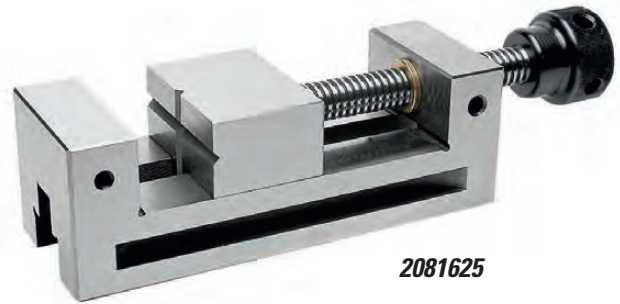
Codice	Lunghezza totale	Apertura ganasce	Larghezza ganasce	Altezza ganasce	Peso kg
2081510	65	22	26	10	0,5
2081515	100	40	36	20	1,2
2081520	140	65	50	25	2,0
2081530	190	100	73	35	4,1
2081540	245	125	100	45	10,0
2081550	285	160	125	50	18,0
2081560	330	200	150	50	21,5

misure espresse in mm

Serie **MicroMet**

In lega di acciaio SK2, temprato e rettificato di precisione.
Elevata precisione per rettifica, fresatura, misurazione ed elettroerosione.
Vite e prisma nel senso orizzontale e verticale rettificati.

Errore di ortogonalità: $\pm 0,005$ mm / 100 mm
Errore di parallelismo: $\pm 0,005$ mm / 100 mm



2081625

Codice	Lunghezza totale	Apertura ganasce	Larghezza ganasce	Altezza ganasce	Peso kg
2081620	155	65	50	25	3,0
2081625	190	85	65	32	3,8
2081630	210	100	74	35	5,0
2081635	250	125	88	40	11,0
2081640	260	125	95	45	13,0

misure espresse in mm

Serie **MicroMet** Con barraseno ad asse di rotazione anteriore

In lega di acciaio SK2, temprato e rettificato di precisione;
perni temprati e rettificati con precisione millesimale;
possibilità di serraggio a qualsiasi angolo;
predisposizione degli angoli con blocchetti di riscontro.
Vite e prisma nel senso orizzontale e verticale rettificati.
Interasse rulli 100 mm.

Errore di ortogonalità: $\pm 0,005$ mm / 100 mm
Errore di parallelismo: $\pm 0,005$ mm / 100 mm



2081760

Codice	Lunghezza totale	Apertura ganasce	Larghezza ganasce	Altezza ganasce	Angolo	Peso kg
2081760	140	60	50	25	0 - 45°	4,4
2081770	175	85	63	32	0 - 45°	7,0
2081785	190	90	73	35	0 - 45°	9,0

misure espresse in mm



PIANI DI PRECISIONE CON BARRASENO

Serie **MicroMet**

In acciaio legato da utensili, rettificato di precisione;
perni temprati e rettificati con precisione millesimale.
Possibilità di serraggio a qualsiasi angolo.
Predisposizione degli angoli con blocchetti di riscontro.

Errore di ortogonalità: $\pm 0,003$ mm / 100 mm
Errore di parallelismo: $\pm 0,02$ mm / 100 mm
Errore di planarità: $\pm 0,002$ mm

Codice	Interasse rulli	Dimensioni	Peso netto ca. kg
2081866	125	165 x 150	9
2081876	100	175 x 100	6

misure espresse in mm



2081866

PIANO DI PRECISIONE MAGNETICO CON BARRASENO

Dati tecnici come sopra, ma con piano magnetico.
Spessore lamellare:
- Rame 2 mm
- Alluminio 6 mm

Codice	Interasse rulli	Dimensioni	Peso netto ca. kg
2081867	100	150 x 150	15

misure espresse in mm



2081867

BARRASENO

Serie **MicroMet**

Temprati, normalizzati e rettificati di precisione.
Fornito con tabella lunghezza/angoli.



2081920

Codice	Interasse rulli	Larghezza	Parallelismo \pm	Precisione interasse rulli	Peso kg
2081920	100	25	0,003	0,0035	1
2081930	200	40	0,004	0,0050	2

misure espresse in mm



AZZERATORI

Serie **MicroMet PLUS**

Con comparatore e segnale luminoso

Strumento indispensabile per un rapido e preciso posizionamento dell'utensile direttamente in macchina.

Sistema brevettato con ammortizzatore anti-danneggiamento utensile.

- Presetta l'utensile direttamente in macchina
- Lo "0" viene anticipato dal segnale luminoso di un led
- Oltre lo "0" entra in funzione automaticamente un ammortizzatore con corsa 2 mm
- Lo strumento può essere regolato in altezza
- Misura diretta sul comparatore
- I gruppi interni, led e batterie (2 pz.), sono facilmente sostituibili
- Piano di contatto rettificato
- Corpo completamente in acciaio con inserti magnetici



4402050

RICAMBIO

Codice 2990000 Batteria SR44

Codice	Modello	Altezza	Ø piano di contatto	Dimensioni base	Precisione ±	Forza di misura N
4402050	R50CL	50	19,5	50 x 65	0,005	< 4*

* Fino al punto zero.

misure espresse in mm

Serie **MicroMet PLUS**

Con comparatore e segnale luminoso

Strumento indispensabile per un rapido e preciso posizionamento dell'utensile direttamente in macchina. L'inclinazione del comparatore facilita la lettura.

Sistema brevettato con ammortizzatore anti-danneggiamento utensile.

- Presetta l'utensile direttamente in macchina
- Lo "0" viene anticipato dal segnale luminoso di un led
- Oltre lo "0" entra in funzione automaticamente un ammortizzatore con corsa 2 mm
- Lo strumento può essere regolato in altezza
- Misura diretta sul comparatore
- I gruppi interni, led e batterie (2 pz.), sono facilmente sostituibili
- Piano di contatto rettificato
- Corpo in alluminio con base in acciaio con inserti magnetici



4402100

RICAMBIO

Codice 2990000 Batteria SR44

Codice	Modello	Altezza	Ø piano di contatto	Dimensioni base	Precisione ±	Forza di misura N
4402100	R100CL	100	20	Ø 80	0,005	< 4*

* Fino al punto zero.

misure espresse in mm

Serie **MicroMet PLUS**

Con comparatore

Strumento indispensabile per un rapido e preciso posizionamento dell'utensile direttamente in macchina. L'inclinazione del comparatore facilita la lettura.

Sistema brevettato con ammortizzatore anti-danneggiamento utensile.

- Presetta l'utensile direttamente in macchina
- Misura diretta sul comparatore
- Lo strumento può essere regolato in altezza
- Oltre lo "0" entra in funzione automaticamente un ammortizzatore con corsa 2 mm
- Piano di contatto rettificato
- Corpo in alluminio con piedi di appoggio magnetici



4400050

Codice	Modello	Altezza	Ø piano di contatto	Dimensioni base	Precisione ±	Forza di misura N
4400050	R50C	50	17	50 x 65	0,005	< 4*
4400100	R100C	100	17	50 x 65	0,005	< 4*

* Fino al punto zero.

misure espresse in mm



AZZERATORI

Serie **MicroMet PLUS** Con segnale luminoso

Strumento indispensabile per un rapido e preciso posizionamento dell'utensile direttamente in macchina.

Sistema brevettato con ammortizzatore anti-danneggiamento utensile.

- Presetta l'utensile direttamente in macchina
- Il contatto con l'utensile viene segnalato da un led luminoso
- I gruppi interni, led e batterie (2 pz.), sono facilmente sostituibili
- Con base in acciaio con inserti magnetici
- Il piano di contatto è ammortizzato per 2 mm e rettificato
- Corpo in alluminio con base in acciaio con inserti magnetici



4401050

RICAMBIO

Codice 2990000 Batteria SR44

Codice	Modello	Altezza	Ø piano di contatto	Dimensioni base	Precisione ±
4401050	R50L	50	14,5	Ø 53	0,005
4401100	R100L	100	17,0	Ø 60	0,005

misure espresse in mm

Serie **MicroMet PLUS** Con segnale luminoso

Strumento indispensabile per un rapido e preciso posizionamento dell'utensile direttamente in macchina.

Ideale per macchine utensili con componenti cuscinetti in ceramica.

Sistema brevettato con ammortizzatore anti-danneggiamento utensile.

- Presetta l'utensile direttamente in macchina
- Il contatto con l'utensile viene segnalato da un led luminoso
- I gruppi interni, led e batterie (2 pz.), sono facilmente sostituibili
- Con base in acciaio con inserti magnetici
- Il piano di contatto è ammortizzato per 2 mm e rettificato
- Corpo in alluminio con base in acciaio con inserti magnetici



4403050

RICAMBIO

Codice 2990000 Batteria SR44

Codice	Modello	Altezza	Ø piano di contatto	Dimensioni base	Precisione ±
4403050	R50S	50	14,5	Ø 54	0,005

misure espresse in mm

MODALITÀ DI APPLICAZIONE





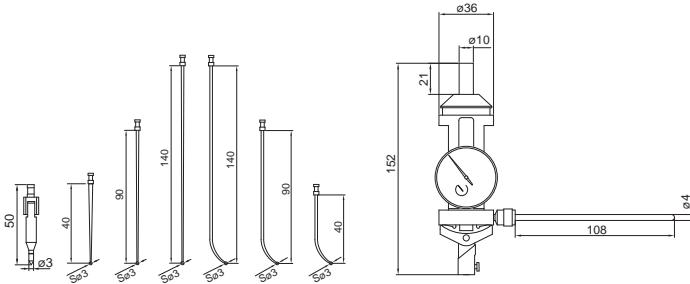
APPARECCHIO CENTRATORE

Serie **MicroMet**

Apparecchio centratore che opera con qualsiasi angolazione, da orizzontale a verticale, senza nessun cambio, e da diametri interni a esterni cambiando semplicemente il tastatore. Il comparatore rimane immobile mentre il mandrino gira lasciando libere le mani dell'operatore per posizionare accuratamente gli assi X-Y della macchina utensile.

Fornito completo di:

- orologio comparatore con attacco cilindrico Ø 10x20 mm
- 3 tastatori per interni 3 mm L. 40/90/140 mm per campo di misura 100/200/300 mm
- 3 tastatori per esterni 3 mm L. 40/90/140 mm per campo di misura 100/200/300 mm
- 1 tastatore di centratura.
- impugnatura, chiave, astuccio in legno.



3333030

Codice	Campo di misura	Risoluzione	Scala	Velocità max rpm
3333030	6	0,01	0 - 50	0 - 800

misure espresse in mm

PARALLELE

Serie **MicroMet**

Set parallele in acciaio stabilizzato. Temprate e rettificare mediante lavorazione in coppia. Adatte per l'utilizzo con morse da banco. Fornite complete di astuccio in legno.

DATI TECNICI

Precisione: ± 0,01 mm
Parallelismo: 0,01 mm
Durezza: HRC 50 ± 2



2604020

Codice	Lunghezza	Spessore	Numero pezzi	Altezza
2604010	120	10	12	14 - 16 - 18 - 20 - 22 - 24 - 26 - 28 - 30 - 32 - 35 - 40
2604020	150	10	14	14 - 16 - 18 - 20 - 22 - 24 - 26 - 28 - 30 - 32 - 35 - 40 - 45 - 50

misure espresse in mm



BLOCCHETTI DI RISCONTRO PAGINA 152

SPINE CALIBRATE PAGINA 158

SFERE CALIBRATE PAGINA 159

MASTER DI CONTROLLO PAGINA 160

ANELLI MASTER PAGINA 161

TAMPONI LISCI E FILETTATI PAGINA 162

PIANI E SQUADRE IN GRANITO PAGINA 164

PRIMARI IN CRISTALLO PAGINA 165

MACCHINE DA LABORATORIO PAGINA 166



BLOCCHETTI DI RISCONTRO SINGOLI IN ACCIAIO E CERAMICA

Serie MicroMet



Blocchetti di riscontro singoli in acciaio legato o in ceramica, per il controllo e messa a punto di strumenti di misura.

Ottimo potere di adesione.

Elevata stabilità.

Ciascun blocchetto riporta inciso il proprio numero di serie, ed è corredato di certificato di controllo.

Per ordinare i blocchetti in ceramica aggiungere al codice il suffisso "X".

I blocchetti sono fornibili a richiesta con certificato 



2611673X



2611672



2611671X



2611675



2611801

DATI TECNICI

Normativa: DIN 861
ISO 3650

Grado di precisione: 1

Sezione blocchetti: 30 x 9 mm (fino a L=10 mm - nominale)
35 x 9 mm (da L=10,5 a L=1000 mm - nominale)

Codice	Misura	Codice	Misura	Codice	Misura	Codice	Misura	Codice	Misura
2611506	0,50	2611571	1,11	2611601	1,41	2611650	10,5	2611674	40,0
2611901*	0,60	2611572	1,12	2611602	1,42	2611621	11,0	2611675	50,0
2611911*	0,70	2611573	1,13	2611603	1,43	2611651	11,5	2611676	60,0
2611921*	0,80	2611574	1,14	2611604	1,44	2611622	12,0	2611677	70,0
2611931*	0,90	2611575	1,15	2611605	1,45	2611652	12,5	2611801	75,0
		2611576	1,16	2611606	1,46	2611623	13,0	2611678	80,0
		2611577	1,17	2611607	1,47	2611653	13,5	2611679	90,0
		2611578	1,18	2611608	1,48	2611624	14,0	2611681	100,0
		2611579	1,19	2611609	1,49	2611654	14,5	2611802*	125,0
		2611580	1,20	2611641	1,50	2611625	15,0	2611803*	150,0
								2611804*	175,0
								2611682*	200,0
2611611	1,00	2611581	1,21	2611516	1,6	2611655	15,5	2611805*	250,0
2611520	1,0005	2611582	1,22	2611517	1,7	2611626	16,0	2611683*	300,0
2611521	1,001	2611583	1,23	2611518	1,8	2611656	16,5	2611684*	400,0
2611522	1,002	2611584	1,24	2611519	1,9	2611627	17,0	2611685*	500,0
2611523	1,003	2611585	1,25	2611612	2,0	2611657	17,5	2611840*	600,0
2611524	1,004	2611586	1,26	2611642	2,5	2611628	18,0	2611841*	700,0
2611525	1,005	2611587	1,27	2611613	3,0	2611658	18,5	2611843*	800,0
2611526	1,006	2611588	1,28	2611643	3,5	2611629	19,0	2611844*	900,0
2611527	1,007	2611589	1,29	2611614	4,0	2611659	19,5	2611845*	1000,0
2611528	1,008	2611590	1,30	2611644	4,5	2611672	20,0		
2611529	1,009			2611615	5,0				
2611561	1,01	2611591	1,31	2611645	5,5	2611660	20,5		
2611562	1,02	2611592	1,32	2611616	6,0	2611631	21,0		
2611563	1,03	2611593	1,33	2611646	6,5	2611661	21,5		
2611564	1,04	2611594	1,34	2611617	7,0	2611632	22,0		
2611565	1,05	2611595	1,35	2611647	7,5	2611662	22,5		
2611566	1,06	2611596	1,36	2611618	8,0	2611633	23,0		
2611567	1,07	2611597	1,37	2611648	8,5	2611663	23,5		
2611568	1,08	2611598	1,38	2611619	9,0	2611634	24,0		
2611569	1,09	2611599	1,39	2611649	9,5	2611664	24,5		
2611570	1,10	2611600	1,40	2611671	10,0	2611635	25,0		
						2611673	30,0		

* Non disponibili in ceramica

misure espresse in mm



SET BLOCCHETTI DI RISCONTRO IN ACCIAIO

Serie **MicroMet**



Gli assortimenti di blocchetti di riscontro MicroMet sono caratterizzati da una elevata stabilità e da un buon potere di adesione.

Realizzati in acciaio legato con una durezza di 800HV (64HRC) che consente di conservare negli anni un buon grado di precisione.

Ciascun blocchetto riporta inciso il proprio numero di serie. Ogni set è corredato di certificato di controllo.

Tutti i set sono fornibili a richiesta con certificato **ACCREDIA**



2350871

DATI TECNICI

Normativa: DIN 861
ISO 3650

Sezione blocchetti: 30 x 9 mm (fino a L=10 mm - nominale)
35 x 9 mm (da L=10,5 a L=100 mm - nominale)

Codice	Grado di precisione	Assortimento	Composizione set	Misura	Progressione
2351039*	K	103 pz.	pz. 1	1,005	-
2351030	0		pz. 49	1,01 ÷ 1,49	0,01
2351031	1		pz. 49	0,5 ÷ 24,5	0,5
2351032	2		pz. 4	25 ÷ 100	25
2350879*	K		87 pz.	pz. 9	1,001 ÷ 1,009
2350870	0	pz. 49		1,01 ÷ 1,49	0,01
2350871	1	pz. 19		0,5 ÷ 9,5	0,5
2350872	2	pz. 10		10 ÷ 100	10
2350479*	K	47 pz.		pz. 1	1,005
2350470	0		pz. 21	1,00 ÷ 1,20	0,01
2350471	1		pz. 8	1,3 ÷ 2,0	0,1
2350472	2		pz. 8	3 ÷ 10	1
			pz. 9	20 ÷ 100	10
2350329*	K	32 pz.	pz. 1	1,005	-
2350320	0		pz. 9	1,01 ÷ 1,09	0,01
2350321	1		pz. 9	1,1 ÷ 1,9	0,1
2350322	2		pz. 9	1 ÷ 9	1
			pz. 3	10 ÷ 30	10
		pz. 1	50	50	-

* Fornito con certificato Accredia

misure espresse in mm



SET BLOCCHETTI DI RISCONTRO IN METALLO DURO

Serie **MicroMet**



Gli assortimenti di blocchetti di riscontro MicroMet sono caratterizzati da una elevata stabilità e da un ottimo potere di adesione.

La realizzazione in carburo di tungsteno garantisce una elevata durezza sulla superficie (circa 1500HV) ed una eccellente stabilità dimensionale, garantendo inoltre una maggiore durata rispetto ai blocchetti in acciaio.

Ciascun blocchetto riporta inciso il proprio numero di serie. Ogni set è corredato di certificato di controllo.

Tutti i set sono fornibili a richiesta con certificato 

DATI TECNICI

Normativa: DIN 861
ISO 3650

Sezione blocchetti: 30 x 9 mm (fino a L=10 mm - nominale)
35 x 9 mm (da L=10,5 a L=100 mm - nominale)



2351034

Codice	Grado di precisione	Assortimento	Composizione set	Misura	Progressione
2351033	0		pz. 1	1,005	-
2351034	1	103 pz.	pz. 49	1,01 ÷ 1,49	0,01
2351035	2		pz. 49	0,5 ÷ 24,5	0,5
			pz. 4	25 ÷ 100	25
2350873	0		pz. 9	1,001 ÷ 1,009	0,001
2350874	1	87 pz.	pz. 49	1,01 ÷ 1,49	0,01
2350875	2		pz. 19	0,5 ÷ 9,5	0,5
			pz. 10	10 ÷ 100	10
2350473	0		pz. 1	1,005	-
2350474	1	47 pz.	pz. 21	1,00 ÷ 1,20	0,01
2350475	2		pz. 8	1,3 ÷ 2,0	0,1
			pz. 8	3 ÷ 10	1
			pz. 9	20 ÷ 100	10
2350323	0		pz. 1	1,005	-
2350324	1	32 pz.	pz. 9	1,01 ÷ 1,09	0,01
2350325	2		pz. 9	1,1 ÷ 1,9	0,1
			pz. 9	1 ÷ 9	1
			pz. 3	10 ÷ 30	10
			pz. 1	50	-

misure espresse in mm



SET BLOCCHETTI DI RISCONTRO IN CERAMICA

Serie **MicroMet PLUS**



Gli assortimenti di blocchetti di riscontro MicroMet Plus sono caratterizzati da una eccellente stabilità e da un elevato potere di adesione.

La realizzazione in ceramica (zirconio) aumenta ulteriormente l'affidabilità e la resistenza all'usura. Praticamente inattaccabili da sostanze acide ed alcaline, non si corrodono.

Durezza circa 1400HV. Coefficiente di dilatazione molto simile a quello dell'acciaio.

Ciascun blocchetto riporta inciso il proprio numero di serie.

Ogni set è corredato di certificato di controllo.

Tutti i set sono fornibili a richiesta con certificato 

DATI TECNICI

Normativa: DIN 861
ISO 3650

Sezione blocchetti: 30 x 9 mm (fino a L=10 mm - nominale)
35 x 9 mm (da L=10,5 a L=100 mm - nominale)



2350877

Codice	Grado di precisione	Assortimento	Composizione set	Misura	Progressione
2351036	0	103 pz.	pz. 1	1,005	-
2351037	1		pz. 49	1,01 ÷ 1,49	0,01
			pz. 49	0,5 ÷ 24,5	0,5
			pz. 4	25 ÷ 100	25
2350876	0	87 pz.	pz. 9	1,001 ÷ 1,009	0,001
2350877	1		pz. 49	1,01 ÷ 1,49	0,01
			pz. 19	0,5 ÷ 9,5	0,5
			pz. 10	10 ÷ 100	10
2350476	0	47 pz.	pz. 1	1,005	-
2350477	1		pz. 21	1,00 ÷ 1,20	0,01
			pz. 8	1,3 ÷ 2,0	0,1
			pz. 8	3 ÷ 10	1
			pz. 9	20 ÷ 100	10
2350326	0	32 pz.	pz. 1	1,005	-
2350327	1		pz. 9	1,01 ÷ 1,09	0,01
			pz. 9	1,1 ÷ 1,9	0,1
			pz. 9	1 ÷ 9	1
			pz. 3	10 ÷ 30	10
		pz. 1	50	-	

misure espresse in mm



SET BLOCCHETTI DI RISCOントRO SPECIALI

Serie **MicroMet** Angolari



Assortimento per la messa a punto di strumentazione per le misure angolari e per il controllo di angoli. Corredato di certificato di controllo.

DATI TECNICI

Normativa: interna

Grado di precisione: $\pm 3''$

Codice	Composizione set	Misura angolo
2350007	7 pz.	15° 10' - 30° 20' 45° 30' - 50° 0' 60° 40' - 75° 50' 90° 0'



2350007

Serie **MicroMet** Per controllo calibri a corsoio



Assortimento per la messa a punto ed il controllo di calibri a corsoio. Corredato di certificato di controllo.

Fornibile a richiesta con certificato 

DATI TECNICI

Normativa di calibrazione: DIN 862
ISO 3650
VDI / VDE / DGQ 2618

Codice	Composizione set	Grado di precisione	Misura
2350009	9 pz.	2	10 - 20 - 20H - 41,2 51,2 - 81,2 - 101,2 121,5 - 121,8

misure espresse in mm



2350009

Serie **MicroMet** Per controllo calibri a corsoio

Assortimento per la messa a punto ed il controllo di calibri a corsoio.

Fornibile a richiesta con certificato 

DATI TECNICI

Normativa di calibrazione: DIN 862
ISO 3650
VDI / VDE / DGQ 2618

Codice	Composizione set	Grado di precisione	Misura
6061063	3 blocchetti acciaio 2 anelli	1	30 - 41,3 - 131,4 Ø 4 - Ø 25
6061064	3 blocchetti ceramica 2 anelli	1	30 - 41,3 - 131,4 Ø 4 - Ø 25

misure espresse in mm



6061064



SET BLOCCHETTI DI RISCONTRO SPECIALI

Serie **MicroMet**
Per controllo micrometri



Assortimento per la messa a punto ed il controllo dei micrometri.
Disponibile anche con parallela ottica.
Ogni set è corredato di certificato di controllo.

Fornibile a richiesta con certificato **ACCREDIA**



2350010

DATI TECNICI

Normativa di calibrazione: DIN 863
ISO 3611
VDI / VDE / DGQ 2618

Codice	Composizione set	Grado di precisione	Misura
2350010	10 pz.	1	2,5 - 5,1 - 7,7 - 10,3 12,9 - 15,0 - 17,6 20,2 - 22,8 - 25
2350012	12 pz.	1	1,4 - 2,5 - 5,1 - 7,7 10,3 - 12,9 - 15,0 17,6 - 20,2 - 22,8 - 25 Parallela ottica Ø 30

misure espresse in mm

ACCESSORI PER BLOCCHETTI DI RISCONTRO

SET DI ACCESSORI

Set specifico per l'utilizzo in combinazione a blocchetti di riscontro per la verifica di misure o la taratura di strumenti di misura.



6061051

Codice	Composizione set	Descrizione
6061051	12 pz.	impacchettatore 0 - 50 / 0 - 100 / 100 - 200 terminali con becchi semitondi: R 2 x 10 (2 pz.) R 5 x 15 (2 pz.) R 10 x 20 (2 pz.) punta di controllo punta a tracciare zoccolo base

misure espresse in mm



SET SPINE CALIBRATE

Serie **MicroMet PLUS**

Questi assortimenti di spine calibrate coprono i diametri compresi tra 0,1 mm e 20 mm con una progressione di 0,01 mm. Forniti in elegante cassetta di legno. Spine fornite con impugnatura. Fornibile a richiesta con certificazione **ACCREDIA**

DATI TECNICI

Normativa: DIN 2269
Materiale: acciaio al cromo durezza ≤ 60 HRC
Precisione Classe 1: $\pm 0,001$ mm
Precisione Classe 2: $\pm 0,002$ mm

2704201N



SET SPINE CALIBRATE - CLASSE 2

Codice	da \emptyset	a \emptyset	N° spine	Progressione
2704000	0,10	0,50	41	0,01
2704001	0,50	1,00	51	0,01
2704002	1,01	2,50	150	0,01
2704003	2,51	4,00	150	0,01
2704004	4,01	5,50	150	0,01
2704005	5,51	7,00	150	0,01
2704006	7,01	8,50	150	0,01
2704007	8,51	10,00	150	0,01
2704008	10,01	11,00	100	0,01
2704009	11,01	12,00	100	0,01
2704010	12,01	13,00	100	0,01
2704011	13,01	14,00	100	0,01
2704100	1,00	4,00	61	0,05
2704101	4,05	8,00	80	0,05
2704102	8,05	12,00	80	0,05
2704103	12,05	16,00	80	0,05
2704104	16,05	18,00	40	0,05
2704105	18,05	20,00	40	0,05
2704201N	1,00	10,00	91	0,1

misure espresse in mm

LUNGHEZZA UTILE DELLE SPINE IN SET

Campo di misura	Lunghezza utile con impugnatura	Lunghezza utile senza impugnatura
0,10 - 0,49	10	-
0,50 - 0,99	32	-
1,00 - 1,49 *	25	40
1,50 - 20,00 *	35	50

* Fornite con impugnatura rimovibile

misure espresse in mm

Per ordinare spine calibrate di "classe 1" aggiungere al codice il suffisso .1



SPINE CALIBRATE SINGOLE

Serie **MicroMet PLUS**

Le spine calibrate ARI sono realizzate in acciaio al cromo stabilizzato con invecchiamento dopo tempra e rinvenimento per una durezza minima di 60 HRC. Le spine oltre Ø 1 mm hanno impugnatura in rilsan nero, smontabile, con il valore del diametro serigrafato in testa. Fornibile a richiesta con certificazione **ACCREDIA**

SPINE CALIBRATE SINGOLE - CLASSE 2

Codice	da Ø mm	a Ø mm
2704400	0,10	0,19
2704410	0,20	0,29
2704415	0,30	0,49
2704420	0,50	0,99
2704430	1,00	5,49
2704440	5,50	9,99
2704450	10,00	11,99
2704460	12,00	14,99
2704470	15,00	20,00

In caso di ordine specificare unitamente al codice la misura desiderata. Per ordinare spine calibrate di "classe 1" aggiungere al codice il suffisso **.1**



IMPUGNATURE SPECIALI PER SPINE CALIBRATE

Per la misura passa / non passa

Codice	Campo di misura spine
2701036	1,2 - 6,5
2701037	5,0 - 14,0
2701038	12,0 - 16,5
2701039	14,5 - 19,5

misure espresse in mm



2701039

LUNGHEZZA UTILE STANDARD DELLE SPINE SINGOLE

Campo di misura mm	Lunghezza mm
0,10 - 0,49	10
0,50 - 1,95	20
1,96 - 2,95	25
2,96 - 3,95	30
3,96 - 4,95	35
4,96 - 5,95	40
5,96 - 6,95	45
6,96 - 7,95	50
7,96 - 8,95	55
8,96 - 20,00	60

Disponibili su richiesta spine con lunghezza ed esecuzioni speciali.

SFERE CALIBRATE

Serie **MicroMet**

Assortimento di 25 coppie di sfere calibrate. Rettificate e lappate di precisione. Sfere da Ø 1 mm fino a Ø 25 mm, progressione 1 mm. Fornito in astuccio di plastica. Fornibile a richiesta con certificazione **ACCREDIA**

DATI TECNICI

Durezza: HRC 60 ± 2
Precisione: 0,0025 mm

Codice	Campo	Progressione
6061075	1 - 25	1

misure espresse in mm



6061075



MASTER DI CONTROLLO PER MISURE LINEARI

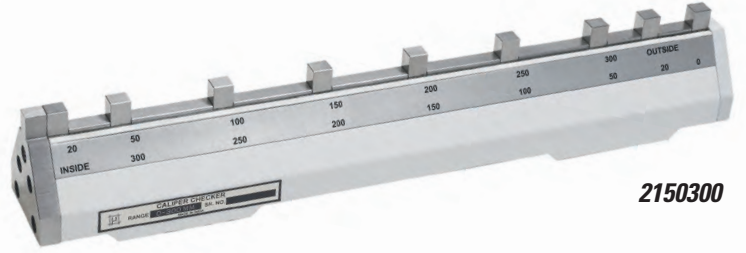
Serie **MicroMet PLUS**

Per calibri a corsoio e truschini

Questo master è realizzato con blocchetti disposti a misure fisse per permettere un controllo rapido e preciso.

È utilizzato normalmente per il controllo del movimento tavola di macchine utensili e della precisione di truschini, di misuratori lineari di altezze e di calibri a corsoio.

Fornito completo di certificato ufficiale NABL  membro ILAC.



2150300

Codice	Campo	Passi di misura interni/esterni	Precisione ±
2150300	0 - 300	20, 50, 100, 150, 200, 250, 300	0,005
2150600	0 - 600	20, 50, 100, 150, 200, 250, 300, 350, 400, 450, 500, 550, 600	0,007
2151000	0 - 1000	20, 50, 100, 150, 200, 250, 300, 350, 400, 450, 500, 550, 600, 650, 700, 750, 800, 850, 900, 950, 1000	0,010

misure espresse in mm

Serie **MicroMet PLUS**

Per micrometri e calibri di profondità

Questo master è realizzato con coppie di blocchetti disposti a misure fisse con progressione di 25 mm.

Viene fornito con blocchetto di riscontro speciale che funge da punto di riferimento.

Fornito completo di certificato ufficiale NABL  membro ILAC.



2151150

Codice	Campo	Precisione ±
2151150	0 - 150	0,003
2151300	0 - 300	0,004

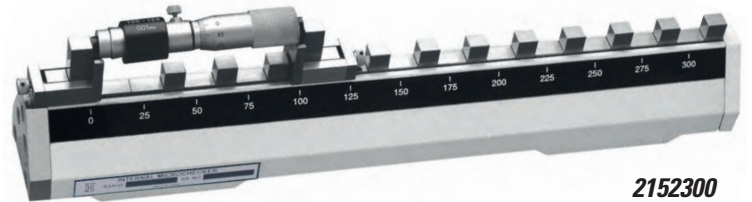
misure espresse in mm

Serie **MicroMet PLUS**

Per micrometri per interni

Questo master è realizzato con blocchetti disposti a misure fisse, con progressione di 25 mm, per permettere il controllo dei micrometri per interni. Viene fornito con coppia di blocchetti di riscontro completi di staffe.

Fornito completo di certificato ufficiale NABL  membro ILAC.



2152300

Codice	Campo	Precisione ±
2152300	25 - 300	0,003
2152600	25 - 600	0,005

misure espresse in mm

Serie **MicroMet PLUS**

Campione a passi fissi "Checkmaster"

Master di alta precisione per il controllo di macchine utensili e di macchine di misura.

Progressione passo di misura 10 mm.

Fornito completo di certificato ufficiale NABL  membro ILAC.



2153450

SUPPORTO INCLINABILE ±40°

Codice 2153099

Accessorio che permette di posizionare il Checkmaster su CMM in ogni direzione.

2153099

Codice	Campo	Precisione ±	Parallelismo
2153300	0 - 300	2,5 µm	1,5 µm
2153450	0 - 450	3,0 µm	1,5 µm
2153600	0 - 600	3,5 µm	1,5 µm
2153000	0 - 1000	4,0 µm	1,5 µm

misure espresse in mm



ANELLI MASTER

Serie MicroMet **PLUS**

Per ogni tipo di strumento di misura



Costruiti con trattamento speciale di tempra ad olio in grado di garantire l'irrestringibilità del materiale e di raggiungere durezza di circa 700 HV.

Trattamento speciale per la stabilità dimensionale a -80°C.

Dimensioni reali incise, calibrati a 20°C e forniti con certificazione di controllo in accordo alla normativa standard internazionale NABL (secondo ISO 17025).

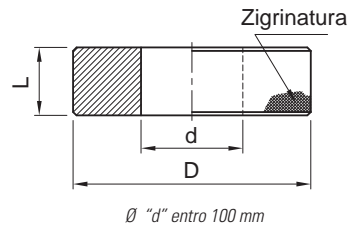
Realizzati secondo le normative DIN 2250-1 tipo C.

Ogni anello è corredato di certificato di controllo del costruttore, riportante il numero di serie.

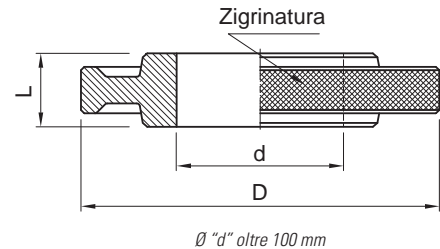
Fornibile anche con certificazione **ACCREDIA** o con rapporto di taratura.

Gli anelli Master sono fornibili dal diametro di 1,5 mm a 315 mm con progressione di 0,1 mm.

Per ordinare, ad esempio, un anello Ø 54,2 mm deve essere evidenziato il codice della classe di appartenenza, seguito dal diametro desiderato (es. 2800013 - Ø 54,2 mm).



Ø "d" entro 100 mm



Ø "d" oltre 100 mm

Codice	Diametro nominale "d" da a (incluso)		D	L	Tolleranza forma geometrica (ovalizzazione)	Tolleranza ± (misura)
2800010	1,5	2,5	22	4	0,5 µm	1,5 µm
2800011	2,5	5	22	5	0,5 µm	1,5 µm
	5	10	32	8	0,5 µm	1,5 µm
	10	15	38	10	0,5 µm	1,5 µm
2800012	15	20	45	12	0,5 µm	1,5 µm
	20	25	53	14	0,5 µm	1,5 µm
	25	30	63	16	0,5 µm	1,5 µm
	30	32	63	16	0,8 µm	2,0 µm
2800013	32	40	71	18	0,8 µm	2,0 µm
	40	50	85	20	0,8 µm	2,0 µm
	50	60	100	20	0,8 µm	2,5 µm
2800014	60	70	112	24	0,8 µm	2,5 µm
	70	80	125	24	0,8 µm	2,5 µm
2800015	80	90	140	24	1,0 µm	3,0 µm
	90	100	160	24	1,0 µm	3,0 µm
2800016	100	110	170	28	1,0 µm	3,0 µm
	110	120	180	28	1,0 µm	3,0 µm
2800017	120	130	190	28	1,5 µm	4,0 µm
	130	140	200	28	1,5 µm	4,0 µm
2800018	140	150	212	28	1,5 µm	4,0 µm
2800019	150	160	224	28	1,5 µm	4,0 µm
2800020	160	170	236	32	1,5 µm	4,0 µm
2800021	170	180	250	32	1,5 µm	4,0 µm
2800022	180	190	265	32	2,0 µm	5,0 µm
2800023	190	200	280	32	2,0 µm	5,0 µm
2800024	200	212	300	32	2,0 µm	5,0 µm
2800025	212	224	315	32	2,0 µm	5,0 µm
2800026	224	236	335	36	2,0 µm	5,0 µm
2800027	236	250	355	36	2,0 µm	5,0 µm
2800028	250	265	375	36	2,5 µm	6,0 µm
2800029	265	280	400	36	2,5 µm	6,0 µm
2800030	280	300	425	36	2,5 µm	6,0 µm
2800031	300	315	450	36	2,5 µm	6,0 µm

misure espresse in mm




TAMPONI LISCI

Serie MicroMet

TAMPONI DOPPI DIFFERENZIALI PASSA/Non PASSA

(Tolleranza H7) DIN 7162

Durata di utilizzo elevata ed ottima stabilità dimensionale nel tempo. Sono garantiti tramite un processo produttivo che assicura il controllo a partire dalla selezione dei materiali base. Parte calibrante in acciaio speciale legato HRC 58/62. Finitura con lappatura a specchio. Impugnatura con incisione della misura nominale. Fornibile anche con rapporto di taratura o con certificazione 

Codice	Ø	Codice	Ø
3800003	3	3800021	21
3800004	4	3800022	22
3800005	5	3800023	23
3800006	6	3800024	24
3800007	7	3800025	25
3800008	8	3800026	26
3800009	9	3800027	27
3800010	10	3800028	28
3800011	11	3800029	29
3800012	12	3800030	30
3800013	13	3800032	32
3800014	14	3800033	33
3800015	15	3800034	34
3800016	16	3800035	35
3800017	17	3800036	36
3800018	18	3800037	37
3800019	19	3800038	38
3800020	20	3800040	40

misure espresse in mm




3800024

SET ANELLI E TAMPONI FILETTATI

Serie MicroMet PLUS



Tutti i tamponi e gli anelli filettati sono caratterizzati da standard di elevata qualità ottenuti tramite un processo produttivo che garantisce il controllo a partire dalla selezione dei materiali base. I nostri prodotti garantiscono una durata di utilizzo elevata, dimensioni stabili nel tempo, grande precisione ed ispezioni accurate.

Ogni strumento è fornito con certificato di controllo del costruttore, riportante il numero di serie e, a richiesta, con certificazione 

SET TAMPONI E ANELLI PASSO MA

Composizione: vedi tabella.
Fornito in cassetta di legno.



3803907

Codice 3803907

Assortimento composto da
7 tamponi MA P/NP (tolleranza 6H).

Codice 3903907

Assortimento composto da
7 anelli passa MA (tolleranza 6g).

Codice 3903917

Assortimento composto da
7 anelli non passa MA (tolleranza 6g).

Ø nominale	Passo
3	0,50
4	0,70
5	0,80
6	1,00
8	1,25
10	1,50
12	1,75

misure espresse in mm



3903907



ANELLI E TAMPONI FILETTATI

Serie **MicroMet PLUS**

FILETTATURA METRICA

Tamponi passa/non passa
Tolleranza 6H

Codice	Ø nominale	Passo
3801025	1	0,25
3801125	1,1	0,25
3801225	1,2	0,25
3801430	1,4	0,30
3801635	1,6	0,35*
3801835	1,8	0,35*
3802040	2	0,40*
3802245	2,2	0,45*
3802545	2,5	0,45*
3803050	3	0,50*
3803560	3,5	0,60*
3804070	4	0,70*
3805080	5	0,80*
3806100	6	1*
3807100	7	1*
3808100	8	1
3808125	8	1,25*
3810100	10	1
3810125	10	1,25
3810150	10	1,50*
3812100	12	1
3812125	12	1,25
3812150	12	1,50
3812175	12	1,75*
3814100	14	1
3814150	14	1,50
3814200	14	2*
3816100	16	1
3816150	16	1,50
3816200	16	2*
3818100	18	1
3818150	18	1,50
3818250	18	2,50*
3820100	20	1
3820150	20	1,50
3820250	20	2,50*
3822100	22	1
3822150	22	1,50
3822250	22	2,50*
3824100	24	1
3824150	24	1,50
3824300	24	3*
3825100	25	1
3825150	25	1,50
3826150	26	1,50
3827150	27	1,50
3827300	27	3*
3828150	28	1,50
3828200	28	2
3830150	30	1,50
3830200	30	2
3830350	30	3,50*
3832150	32	1,50
3832200	32	2
3833150	33	1,50
3833350	33	3,50*
3835150	35	1,50
3836150	36	1,50
3836400	36	4*
3838150	38	1,50
3839150	39	1,50
3839200	39	2
3839400	39	4*
3840150	40	1,50
3840200	40	2
3840300	40	3
3842150	42	1,50
3842200	42	2
3845150	45	1,50
3845200	45	2
3848150	48	1,50
3848200	48	2
3850150	50	1,50
3850200	50	2

* Passo MA *misure espresse in mm*

Anelli passa ed anelli non passa
Tolleranza 6g

Codice	Ø nominale	Passo
—	—	—
—	—	—
—	—	—
—	—	—
3901635	1,6	0,35*
3901835	1,8	0,35*
3902040	2	0,40*
3902245	2,2	0,45*
3902545	2,5	0,45*
3903050	3	0,50*
3903560	3,5	0,60*
3904070	4	0,70*
3905080	5	0,80*
3906100	6	1*
3907100	7	1*
3908100	8	1
3908125	8	1,25*
3910100	10	1
3910125	10	1,25
3910150	10	1,50*
3912100	12	1
3912125	12	1,25
3912150	12	1,50
3912175	12	1,75*
3914100	14	1
3914150	14	1,50
3914200	14	2*
3916100	16	1
3916150	16	1,50
3916200	16	2*
3918100	18	1
3918150	18	1,50
3918250	18	2,50*
3920100	20	1
3920150	20	1,50
3920250	20	2,50*
3922100	22	1
3922150	22	1,50
3922250	22	2,50*
3924100	24	1
3924150	24	1,50
3924300	24	3*
3925100	25	1
3925150	25	1,50
3926150	26	1,50
3927150	27	1,50
3927300	27	3*
3928150	28	1,50
3928200	28	2
3930150	30	1,50
3930200	30	2
3930350	30	3,50*
3932150	32	1,50
3932200	32	2
3933150	33	1,50
3933350	33	3,50*
3935150	35	1,50
3936150	36	1,50
3936400	36	4*
3938150	38	1,50
3939150	39	1,50
3939200	39	2
3939400	39	4*
3940150	40	1,50
3940200	40	2
3940300	40	3
3942150	42	1,50
3942200	42	2
3945150	45	1,50
3945200	45	2
3948150	48	1,50
3948200	48	2
3950150	50	1,50
3950200	50	2

* Passo MA *misure espresse in mm*

FILETTATURA AMERICANA

Tamponi passa/non passa
Tolleranza 2B

Codice	Standard	Fpp
3200080	0-80 UNF	80
3201064	1-64 UNC	64
3201072	1-72 UNF	72
3202056	2-56 UNC	56
3202064	2-64 UNF	64
3203048	3-48 UNC	48
3203056	3-56 UNF	56
3204040	4-40 UNC	40
3204048	4-48 UNF	48
3205040	5-40 UNC	40
3206032	6-32 UNC	32
3206040	6-40 UNF	40
3208032	8-32 UNC	32
3208036	8-36 UNF	36
3210024	10-24 UNC	24
3210032	10-32 UNF	32
3212024	12-24 UNC	24
3212028	12-28 UNF	28
3201420	1/4"-20 UNC	20
3201428	1/4"-28 UNF	28
3251618	5/16"-18 UNC	18
3251624	5/16"-24 UNF	24
3203816	3/8"-16 UNC	16
3203824	3/8"-24 UNF	24
3271614	7/16"-14 UNC	14
3271620	7/16"-20 UNF	20
3201213	1/2"-13 UNC	13
3201220	1/2"-20 UNF	20

misure espresse in filetti per pollice

Anelli passa ed anelli non passa
Tolleranza 2A

Codice	Standard	Fpp
—	—	—
—	—	—
—	—	—
—	—	—
—	—	—
—	—	—
3104040	4-40 UNC	40
3104048	4-48 UNF	48
3105040	5-40 UNC	40
3106032	6-32 UNC	32
3106040	6-40 UNF	40
3108032	8-32 UNC	32
3108036	8-36 UNF	36
3110024	10-24 UNC	24
3110032	10-32 UNF	32
3112024	12-24 UNC	24
3112028	12-28 UNF	28
3101420	1/4"-20 UNC	20
3101428	1/4"-28 UNF	28
3151618	5/16"-18 UNC	18
3151624	5/16"-24 UNF	24
3103816	3/8"-16 UNC	16
3103824	3/8"-24 UNF	24
3171614	7/16"-14 UNC	14
3171620	7/16"-20 UNF	20
3101213	1/2"-13 UNC	13
3101220	1/2"-20 UNF	20

misure espresse in filetti per pollice

FILETTATURA BSPP (GAS)

Tamponi passa/non passa

Codice	Ø nominale	Fpp
4201828	G 1/8"	28
4201419	G 1/4"	19
4203819	G 3/8"	19
4201214	G 1/2"	14
4205814	G 5/8"	14
4203414	G 3/4"	14
4207814	G 7/8"	14
4210011	G 1"	11
4211411	G 1 1/4"	11
4211211	G 1 1/2"	11
4220011	G 2"	11

misure espresse in filetti per pollice

Anelli passa ed anelli non passa

Codice	Ø nominale	Fpp
4301828	G 1/8"	28
4301419	G 1/4"	19
4303819	G 3/8"	19
4301214	G 1/2"	14
4305814	G 5/8"	14
4303414	G 3/4"	14
4307814	G 7/8"	14
4310011	G 1"	11
4311411	G 1 1/4"	11
4311211	G 1 1/2"	11
4320011	G 2"	11

misure espresse in filetti per pollice

Per ordinare anelli "passa" aggiungere al codice il suffisso "G".
Per ordinare anelli "non passa" aggiungere al codice il suffisso "NG".
Valido per tutti i passi.



PIANI DI RISCONTRO IN GRANITO

Serie MicroMet **PLUS**



Ogni misura lineare dipende dalla precisione della superficie di riferimento da cui la misura stessa viene presa.

I piani di riscontro in granito nero MicroMet Plus forniscono questo importante riferimento per il controllo e la tracciatura prima della lavorazione a macchina. L'alto grado di planarità e la qualità del materiale ne fanno la base ideale anche per installare sofisticate apparecchiature meccaniche, elettroniche ed ottiche.

Il più importante elemento per una lunga durata ed un'ottima performance dei piani di riscontro in granito è la percentuale di quarzo contenuto.

Il quarzo è due volte più resistente di qualsiasi altro minerale presente nel granito e garantisce più a lungo nel tempo le caratteristiche di precisione.

A confronto alcuni tipi di granito (dati riportati puramente indicativi).

Tipologia	Mica	Quarzo	Modulo elasticità
Granito nero MicroMet PLUS	tracce	20 %	8 x 10 ⁶
Diabase nero	tracce	assente	9 x 10 ⁶
Rosa californiana	0,5 %	32 %	5,5 x 10 ⁶
Nero californiana	assente	assente	11,5 x 10 ⁶

La regola generale è quindi quella di utilizzare dei piani di granito con quarzo quando vengono impiegati per misura e come riferimento, mentre è consigliabile utilizzare quelli con assenza di quarzo, o piani in ghisa, se il piano viene impiegato prevalentemente per supportare grossi pesi.

I piani di riscontro MicroMet Plus sono realizzati in granito a grana fine accuratamente selezionato.

Ogni piano viene fornito con certificato di controllo riportante il numero di matricola.



1830132 + 1830542

DATI TECNICI

Normativa: DIN 876-84 / EN45014

Precisione: grado 0, vedi tabella

Durezza: maggiore di Mohs 6

ACCESSORIO

Codice 9000000 Spray per pulizia piani in granito

PIANI DI RISCONTRO

Codice	Dimensioni (Lxlxh)	Precisione ±	Peso netto (lordo) Kg ca.
1830032	300 x 200 x 50	1,5 µm	10 (13)
1830052	400 x 250 x 55	1,8 µm	15 (21)
1830092	630 x 400 x 70	2,3 µm	53 (58)
1830102	630 x 630 x 100	2,6 µm	119 (126)
1830112	800 x 500 x 100	2,6 µm	120 (127)
1830132	1000 x 630 x 150	3,0 µm	284 (298)
1830152	1200 x 800 x 150	3,4 µm	432 (456)
1830172	1600 x 1000 x 180	4,2 µm	900 (1000)
1830182	2000 x 1000 x 220	5,0 µm	1200 (1300)

misure espresse in mm

SUPPORTI PER PIANI

I supporti vengono forniti in due versioni: tipo tavolo con cassetto **TC**
tipo tavolo senza cassetto **TN**

Codice TN	Codice TC	Dimensione piano granito	Altezza totale (piano escluso)
1830501	-	630 x 400	880 ÷ 900
1830511	1830512	630 x 630	880 ÷ 900
1830541	1830542	800 x 500	880 ÷ 900
1830541	1830542	1000 x 630	880 ÷ 900
1830561	1830562	1200 x 800	830 ÷ 850
1830561	1830562	1600 x 1000	830 ÷ 850
1830591	1830592	2000 x 1000	730 ÷ 750

misure espresse in mm



SQUADRE DI CONTROLLO IN GRANITO

Serie **MicroMet**



In granito nero per il controllo della perpendicolarità.

DATI TECNICI

Normativa: DIN 876 planarità
DIN 875 perpendicolarità

Codice	Dimensioni (LxIxh)	Planarità ±	Perpendicolarità ±
1880200	200 x 150 x 30	1,5 µm	2 µm
1880300	300 x 200 x 40	1,5 µm	3 µm
1880400	400 x 250 x 50	1,6 µm	3 µm
1880630	630 x 400 x 60	2,0 µm	4 µm
1880800	800 x 500 x 80	2,5 µm	5 µm
1881000	1000 x 630 x 100	3,0 µm	5 µm

misure espresse in mm



1880300

PRIMARI DI CONTROLLO IN CRISTALLO

Serie **MicroMet PLUS**

MICROMETRI OGGETTO

Realizzati in vetro B270 con spessore 1 mm.
Disponibili in esecuzione trasparente o incisi su rivestimento metallico altamente riflettente (campo scuro).
Montatura in acciaio inossidabile con numero di matricola.
Fornibile a richiesta con certificato UKAS.

Codice	Versione	Scala	Divisione	Spessore linea	Errore max
1650010	Trasparente	10	0,1	5 µm	± 2 µm
1650011	Campo scuro	10	0,1	5 µm	± 2 µm
1650050	Trasparente	20	0,01	2 µm	± 1 µm
1650051	Campo scuro	20	0,01	2 µm	± 1 µm
1650120	Trasparente	0,1	0,002	1 µm	± 1 µm
1650160	Trasparente	1 x 1	0,01	1 µm	± 1 µm
1650161	Campo scuro	1 x 1	0,01	1 µm	± 1 µm

misure espresse in mm



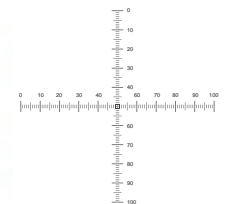
1650011



Esecuzione lineare in campo scuro



1650160



Esecuzione a croce trasparente

RIGHE E GRIGLIE IN CRISTALLO

Scale da 50 a 1000 mm con incisioni in cromo su substrato di vetro.
Adatte per calibrazioni lineari e sistemi di misura bidimensionali.
Fornita in custodia di legno lucido.
Fornibile a richiesta con certificato UKAS.

Codice	Descrizione	Divisione	Spessore linea	Errore max	Dimensioni
1601055	Riga 150 mm	0,1	0,03	15 µm	190 x 30 x 6
1601056	Riga 300 mm	0,1	0,03	25 µm	340 x 30 x 6
1601057	Riga 500 mm	1	0,07	25 µm	540 x 30 x 6
1601058	Riga 1000 mm	1	0,07	25 µm	1060 x 30 x 6
1601010	Griglia 100 mm ²	1 x 1*	0,08	2 µm	120 x 120 x 6
1601030	Griglia 300 mm ²	10 x 10	0,07	1 µm	355 x 355 x 5

* Divisione 10 mm², area centrale 20x20 mm divisione 1 mm²

misure espresse in mm



1601010



1601055



MACCHINE DI TARATURA UNIVERSALI "ULM"

Serie SJ5100 **DIGITRONIC PLUS**

**RICHIEDI
OPUSCOLO**

Le macchine di taratura universale ad elevata precisione serie SJ5100 permettono di effettuare misure lineari secondo il principio di Ernst Abbe.

Equipaggiate con righe in cristallo a **precisione nanometrica**, guide di scorrimento lappate di precisione, un compensatore ambientale con sonde di temperatura e di umidità, sono corredate da una vasta gamma di accessori per posizionare sulla macchina i campioni da misurare.

Inoltre, grazie alla tecnologia di applicazione costante della forza di misura, la ripetibilità delle prove è impeccabile.

La forza di misura è regolabile in vari step:

0,1 N - 0,3 N - 0,5 N oppure in continuo da 1 N a 10 N.

I modelli della serie A e B sono anche disponibili con campo di misura esterno fino a 3000 mm.



8880600

Codice	Modello	Campo di misura esterno	Campo di misura interno	Errore	Risoluzione	Ripetibilità	Dimensioni	Peso
8880310	UP300	0 ~ 340	0,7 ~ 200	(0,09 + L/1500) µm	0,01 µm	0,06 µm	1400 x 400 x 450	180 kg
8880300	300A	0 ~ 340	0,7 ~ 200	(0,12 + L/1000) µm	0,01 µm	0,08 µm	1400 x 400 x 450	150 kg
8880320	300B	0 ~ 340	0,7 ~ 200	(0,20 + L/1000) µm	0,01 µm	0,10 µm	1400 x 400 x 450	150 kg
8880610	UP600	0 ~ 640	0,7 ~ 500	(0,09 + L/1500) µm	0,01 µm	0,06 µm	1400 x 400 x 450	180 kg
8880600	600A	0 ~ 640	0,7 ~ 500	(0,12 + L/1000) µm	0,01 µm	0,08 µm	1400 x 400 x 450	150 kg
8880620	600B	0 ~ 640	0,7 ~ 500	(0,20 + L/1000) µm	0,01 µm	0,10 µm	1400 x 400 x 450	150 kg
8881010	UP1000	0 ~ 1040	0,7 ~ 900	(0,09 + L/1500) µm	0,01 µm	0,08 µm	1650 x 400 x 450	300 kg
8881000	1000A	0 ~ 1040	0,7 ~ 900	(0,12 + L/1000) µm	0,01 µm	0,08 µm	1700 x 400 x 450	180 kg
8881020	1000B	0 ~ 1040	0,7 ~ 900	(0,20 + L/1000) µm	0,01 µm	0,10 µm	1700 x 400 x 450	180 kg

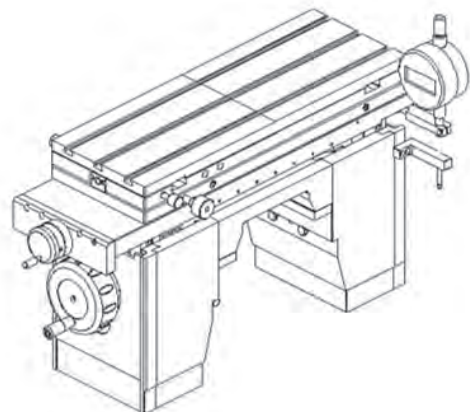
misure espresse in mm

ACCESSORI IN DOTAZIONE STANDARD

- Encoder bidirezionale con lettura della forza di misura
- Tavola a 5 assi
- Tavola di supporto per pezzi lunghi (*campo di misura ≥ 1000 mm*)
- Set di 4 coppie di punte di misura:
Piana ø 8 mm, Piana ø 6.5 mm, Sferica R5 mm, Lama
- 24 coppie di blocchetti di riscontro a tre fili per tamponi filettati con passo da 0,2 a 5,5 mm (*in una valigetta di legno*)
- Supporto per tamponi lisci < ø 60 mm
- Coppia di supporti a V per fissaggio di pezzi cilindrici
- Apparecchi di supporto per la misura di blocchetti di riscontro
- Dispositivi di fissaggio per anelli di riscontro di grande diametro
- Set di 8 sonde a T in rubino per la misurazione di anelli filettati:
ø 0,53 - ø 0,62 - ø 0,725 - ø 0,895 - ø 1,10 - ø 1,35 - ø 1,65 - ø 2,05 mm
- Set di 2 sonde sferiche con contatto singolo in rubino:
ø 2,0 - ø 4,0 mm
- Due coppie di morse per anelli master da ø 20 mm a ø 200 mm
- Anello master di riferimento da ø 40 mm
- Dispositivo di compensazione ambientale
- 30 standard normativi inclusi nel software

DATI TECNICI TAVOLA A 5 ASSI

Asse Z:	50 mm
Asse Y:	± 25 mm
Asse X:	± 10 mm
Rotazione Z:	± 3°
Rotazione Y:	± 3°
Portata tavola:	30 kg
Dimensioni:	350 x 125 mm





MACCHINE DI TARATURA UNIVERSALI "ULM"

SOFTWARE DI MISURA

Grazie ad un software completo ed un'interfaccia moderna, l'Utente viene guidato nel processo di misura passo dopo passo ed è in grado, in tempi brevi, di effettuare le misure con la massima precisione e ripetibilità. Il software compensa automaticamente, ed in tempo reale, forza, temperatura e umidità, garantendo sempre misure stabili. Le misure possono essere effettuate secondo gli standard GB, ISO, BS, ANSI, DIN, JIS e API, selezionabili direttamente tramite software. In alternativa è possibile creare i propri standard. Esistono ulteriori standard opzionali, in grado di coprire al meglio ogni esigenza. I risultati delle misurazioni possono essere esportati in formato PDF, Word, Excel, AutoCAD, oppure in report personalizzabili.



ACCESSORI OPZIONALI

È disponibile un'ampia gamma di accessori aggiuntivi, che estendono ulteriormente le possibilità di misura di questa macchina.

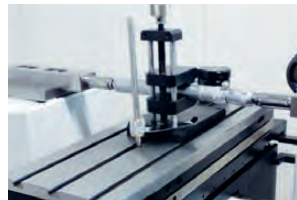
- Banchi di lavoro con piano in granito
- Encoder bidirezionale per misure di master conici
- Supporti per tamponi ed anelli lisci e filettati, anche conici
- Comando a pedale
- Mobiletto anti-umidità per dispositivi elettronici
- Ulteriori 100 standard normativi
- Tanti altri accessori e supporti per ogni tipo di applicazione



APPLICAZIONI



Micrometri per esterni



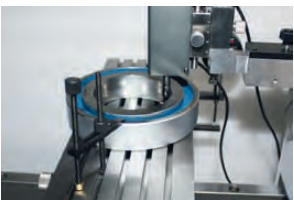
Micrometri per interni



Micrometri per esterni grandi



Micrometri a tre punte



Anelli lisci



Anelli filettati



Anelli lisci conici



Anelli filettati conici



Tamponi lisci



Tamponi filettati



Anelli esterni per cuscinetti a sfera



Anelli interni per cuscinetti a sfera



Comparatori



Blocchetti di riscontro



Spine calibrate



Calibri differenziali



MACCHINE DI TARATURA PER STRUMENTI COMPARATIVI

Modelli SJ2018 e SJ2620 **OPTOTRONIC PLUS**

**RICHIEDI
OPUSCOLO**

Grazie all'evoluta intelligenza artificiale questo strumento è in grado di leggere, calcolare e tarare qualsiasi tipo di comparatore analogico.

La scala di misura ed il valore sono identificati automaticamente dalla telecamera, senza alcun intervento da parte dell'operatore.

Lo strumento è in grado di azzerare il comparatore automaticamente e successivamente procedere al controllo.

Le macchine sono equipaggiate con una speciale sorgente di luce in grado di eliminare i riflessi generati dalle superfici convesse, per garantire sempre una lettura perfetta.

Sistema di movimentazione brevettato per eliminare errori dovuti all'inversione della direzione di movimento.

Disponibile in due versioni:

una con **ottica verticale, SJ2018**, indicata per il controllo di comparatori;

una con **ottica orizzontale, SJ2620**, perfetta per applicazioni speciali aggiuntive, come alesametri e tastatori.

DATI TECNICI

Precisione lettura (centesimali):	1/60 del valore di divisione
Precisione lettura (millesimali):	1/30 del valore di divisione
Isteresi:	≤ 0,5 µm
Condizioni di utilizzo:	(20 ±2)°C, RH (50~70)%
Precisione entro 1 mm:	≤ 0,6 µm
Precisione entro 2 mm:	≤ 0,6 µm
Precisione entro 10 mm:	≤ 0,8 µm
Precisione entro 30 mm:	≤ 0,9 µm
Precisione entro 50 mm:	≤ 1,0 µm



8872018

Codice	Modello	Campo di misura	Risoluzione	Ripetibilità	Dimensioni	Peso
8872018	SJ2018	0 ~ 50	0,01 µm	0,1 µm	640 x 240 x 530	35 kg
8872620	SJ2620	0 ~ 50	0,01 µm	0,1 µm	300 x 235 x 640	25 kg

misure espresse in mm

SOFTWARE DI MISURA

Il software intuitivo ed estremamente semplificato, in modo da ridurre al minimo le tempistiche di formazione dell'operatore, è in grado di valutare autonomamente le misure, qualificare il comparatore ed emettere un rapporto di misura.

È possibile creare rapporti di misura personalizzati anche con grafici avanzati.

Il cambio del comparatore e la centratura rapida garantiscono velocità ed efficienza di misura.

Il software manterrà sempre in memoria tutte le misure effettuate su ogni comparatore, in modo da renderle consultabili in qualsiasi momento.

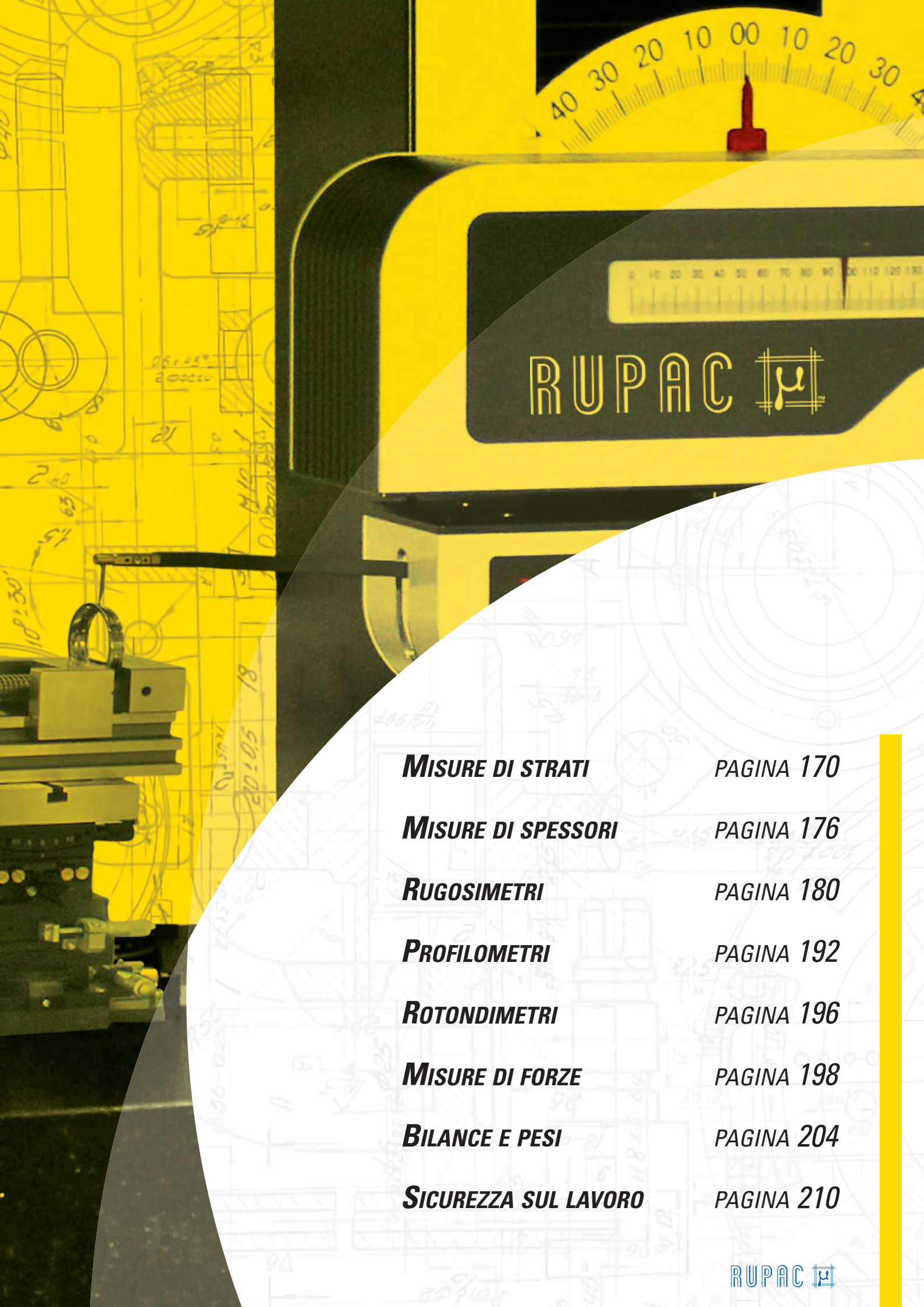
ACCESSORI OPZIONALI

È disponibile un'ampia gamma di accessori aggiuntivi, che estendono ulteriormente le possibilità di misura di questi sistemi.

- Lettore digitale di forza con risoluzione 0,01 N
- Supporto per applicazione forze radiali al comparatore
- Supporto con tre sfere
- Supporto per alesametri
- Supporto per tastatori
- Supporti per comparatori con qualsiasi diametro dello stelo



8872620



RUPAC 

MISURE DI STRATI **PAGINA 170**

MISURE DI SPESSORI **PAGINA 176**

RUGOSIMETRI **PAGINA 180**

PROFILOMETRI **PAGINA 192**

ROTONDIMETRI **PAGINA 196**

MISURE DI FORZE **PAGINA 198**

BILANCE E PESI **PAGINA 204**

SICUREZZA SUL LAVORO **PAGINA 210**



MISURATORI DI STRATI

Mikrotest MicroMet **PLUS**

I misuratori Mikrotest, con sistema automatico, sono pratici strumenti che possono essere utilizzati in qualsiasi posizione per la misurazione dei riporti su metalli ferrosi o non ferrosi. Sono disponibili con differenti campi di misura. Fornito con custodia.

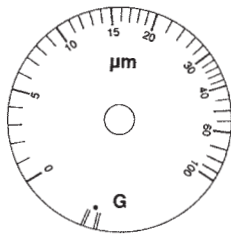


3013102

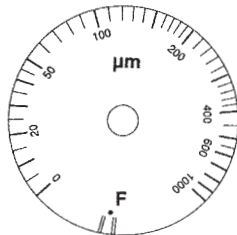
SET DI CALIBRAZIONE A 2 VALORI

- Codice 3010001** Set per Mikrotest G (0; 13 µm)
- Codice 3010002** Set per Mikrotest F (0; 120 µm)
- Codice 3010005** Set per Mikrotest Ni 50 (0; 10 µm)
- Codice 3010007** Set per Mikrotest NiFe (0; 10 µm)

Codice	Tipo	Campo di misura	Tolleranza	Area minima di misura	Raggio minimo di curvatura	Spessore minimo del supporto
3013101	G	0 - 100 µm	± 1 µm o 5% (lettura)	20 mm Ø	5 mm convesso 25 mm concavo	0,5 mm
3013102	F	0 - 1000 µm	± 1 µm o 5% (lettura)	30 mm Ø	8 mm convesso 25 mm concavo	0,5 mm
3013107	Ni50	0 - 50 µm	1 µm + 5% (lettura)	15 mm Ø	5 mm convesso 25 mm concavo	-
3013109	NiFe	0 - 50 µm	2 µm + 8% (lettura)	20 mm Ø	10 mm convesso 25 mm concavo	0,5 mm



Per strati galvanici, fosfati e strati leggeri di pittura su acciaio



Per strati galvanici, lacche, smalti su acciaio



Per strati placcati di nichel su sottostrati non ferrosi, come ottone o plastica



Per strati placcati di nichel applicati direttamente su acciaio

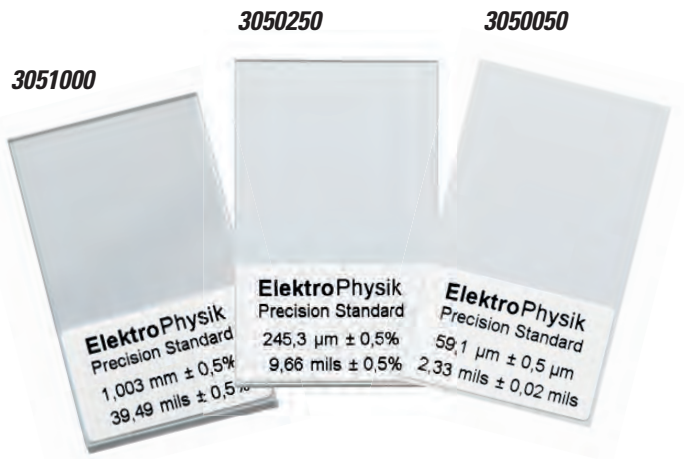
SPessori CAMPIONE

Spessori campione di alta precisione per la verifica e la calibrazione di misuratori di strati.

Dimensioni 30 x 50 mm.

Fornibili a richiesta completi di certificato 

Codice	Descrizione	Spessore
3050010	Foglio di calibrazione	10 µm
3050030	Foglio di calibrazione	30 µm
3050040	Foglio di calibrazione	40 µm
3050050	Foglio di calibrazione	50 µm
3050080	Foglio di calibrazione	80 µm
3050100	Foglio di calibrazione	100 µm
3050200	Foglio di calibrazione	200 µm
3050250	Foglio di calibrazione	250 µm
3050500	Foglio di calibrazione	500 µm
3050800	Foglio di calibrazione	750 µm
3051000	Foglio di calibrazione	1000 µm
3052000	Foglio di calibrazione	1500 µm





MISURATORI DI STRATI

Minitest 650 **DIGITRONIC**

Questo modello rappresenta la soluzione più semplice e pratica per la rilevazione degli spessori di riporto quali ad esempio zinco, cromo, vernici, anodizzazioni ecc.
La sonda di rilevazione è stata ridotta, come dimensioni, in modo da favorire il controllo anche su piccole zone ed è collegata in modo inamovibile alla consolle di controllo; quest'ultima presenta un ampio display LCD che fornisce le informazioni di misura all'operatore.
Fornito con custodia, set per la taratura e batterie.

DATI TECNICI

Campo di misura:	0 ÷ 3000 µm F 0 ÷ 2000 µm N
Precisione:	± 3% della misura + 2 µm
Risoluzione:	1 µm
Spessore minimo base:	F : 0,70 mm N: 0,10 mm
Minimo raggio pezzo:	5 mm convesso, 25 mm concavo
Tipo calibrazione:	calibrazione zero
Minima area di misura:	Ø 20 mm
Lettura:	su display LCD 11 mm
Unità di misura:	mm / inch
Alimentazione:	batterie 1,5 V AAA (3 pz.)
Dimensioni:	70 x 122 x 22 mm / Sonda Ø 15 x 62 mm
Peso:	225 g



3040650

ACCESSORI

Codice 4801192S Supporto sonda per misure di precisione

Codice	Modello	Materiale base
3040650	Minitest 650B-F	Ferroso
3040651	Minitest 650B-FN	Ferroso / Non Ferroso

Stratotest **BluLine**

Il misuratore di riporti Stratotest FN1.7 è uno strumento portatile digitale, con sonda incorporata, caratterizzato da dimensioni compatte e notevole facilità di utilizzo.
Permette di rilevare qualsiasi tipo di riporto (zinco, cromo, vernici, ecc.) su materiali base di tipo ferroso o non ferroso (magnetici ed amagnetici), mediante un controllo non distruttivo basato sul principio di induzione magnetica e correnti di Eddy.
La calibrazione risulta semplice grazie al set di taratura fornito nella dotazione standard, comprendente anche custodia e batterie.

DATI TECNICI

Campo di misura:	F 0 ÷ 1700 µm / N 0 ÷ 1700 µm
Precisione:	± (2 + 2% della misura) µm (da 0 a 500 µm) ± (2,5% della misura) µm (da 500 a 1700 µm)
Risoluzione:	0,1 µm (da 0 a 99,9 µm) 1,0 µm (da 100 a 1700 µm)
Spessore minimo base:	F : 0,20 mm N: 0,05 mm
Minimo raggio pezzo:	5 mm convesso, 30 mm concavo
Minima area di misura:	25 x 25 mm
Modo di calibrazione:	calibrazione zero e multipunto
Lettura:	su display LCD, altezza cifre 14 mm
Alimentazione:	batteria 1,5 V AAA (2 pz.)
Dimensioni:	121 x 52 x 26 mm
Peso:	87 g



3002111

Codice	Modello	Materiale base
3002111	Stratotest FN1.7	Ferroso / Non Ferroso



MISURATORI DI STRATI MINITEST 725 - 735 - 745

Minitest 725 - Minitest 735 - Minitest 745 DIGITRONIC PLUS



Apparecchi portatili per la misurazione non distruttiva di riporti non ferrosi come cromo, zinco, vernici, smalti, plastiche, ecc. su materiali ferrosi o non ferrosi (metalli magnetici o amagnetici).

Lo strumento, di dimensioni compatte e di forma ergonomica, è dotato di un ampio display LCD ad alto contrasto, retroilluminato, per la visualizzazione diretta dei risultati e delle informazioni in fase di calibrazione.

Un grande vantaggio di questi modelli è rappresentato dalla possibilità di effettuare la calibrazione e azzeramento anche su superfici con riporti già esistenti, e su più punti, ed è quindi in grado di effettuare misure anche su superfici non omogenee.

La nuova generazione di apparecchi per la misurazione di strati utilizza il protocollo di analisi basato sulla **tecnologia SIDSP®**: le possibilità offerte dal sistema SIDSP® (Sensor Integrated Digital Signal Processing) garantiscono, rispetto ai sistemi standard utilizzati, maggiore stabilità di misura, ripetibilità ed adattabilità alle variazioni di temperatura.

L'apparecchio è disponibile in tre versioni:

- modello **725** con **sonda integrata**.
- modello **735** con **sonda esterna**.
- modello **745**, fornito senza sonda, consente di utilizzare qualsiasi sonda in modo intercambiabile (vedi pag. 173) e di utilizzarla sia come **sonda integrata** che come **sonda esterna**.

Forniti con custodia, set per la taratura, cavo USB e software "MSoft 7" base.

MINITEST 745*

Codice 3043740 Modello con sonda intercambiabile (non inclusa).
Per la scelta della sonda vedi tabella a pagina 173.

DATI TECNICI

Nr. blocchi memorie:	10 / 100 (Minitest 745)
Capacità memoria:	10.000 letture / 100.000 letture (Minitest 745)
Statistiche:	numero misure, massimo, minimo, media, deviazione standard, coefficiente di variazione
Procedura di calibrazione:	ISO, SSPC, ecc.
Modo di calibrazione:	calibrazione di fabbrica, zero, 2 punti, 3 punti
Limiti di tolleranza:	visivo ed acustico
Velocità di misura:	fino a 70 letture al minuto fino a 20 letture al secondo in modalità continua
Unità di misura:	mm / inch
Temperatura di lavoro:	-10°C ÷ 60°C
Uscita dati:	Bluetooth, USB
Alimentazione:	batteria 1,5 V AA (2 pz.)
Norme e standard:	DIN EN ISO 1461, 2064, 2178, 2360, 2808, 3882, 19840 ASTM B244, B499, D7091, E376 AS 3894.3, SS 1841 60, SSPC-PA 2
Dimensioni:	157 x 75 x 49 mm
Peso:	175 g (Minitest 725 e 745), 210 g (Minitest 735)

ACCESSORI

- Codice 3043031** Supporto sonda per misure di precisione
- Codice 3040004** Software "MSoft 7" versione professional (lingua: EN / FR / DE)
- Codice 3040006** Adattatore Bluetooth-USB per trasferimento dati senza fili
- Codice 3040007** Stampante MiniPrint 7000



3043723



3043735



3043031



SONDE PER MINITEST 725 - 735 - 745

Materiale base	Minitest 725 sonda integrata	Minitest 735 sonda esterna	Minitest 745* solo sonda	Tipo sonda	Modello	Campo di misura	Risoluzione minima	Precisione	Minimo raggio di curvatura	Minima area di misura	Spessore min. base
Feroso F (magnetico)	-	3043705 3043704 3043703	3043028 3043029 3043030	F0.5M-0° F0.5M-45° F0.5M-90°	A	0 ÷ 0,5	0,05 µm	±(0,5µm+ 0,75%)	1,5 convesso 6,0 concavo**	Ø 3	0,3
	3043720	3043732	3043008	F1.5	B / E	0 ÷ 1,5	0,05 µm	±(1,0µm+ 0,75%)	1,0 convesso 7,5 concavo**	Ø 5	0,3
	-	3043761	3043009	F1.5-90°	C	0 ÷ 1,5	0,05 µm	±(1,0µm+ 0,75%)	- convesso 5,0 concavo**	Ø 5	0,3
	3043723	3043733	3043012	F2	B / E	0 ÷ 2,0	0,1 µm	±(1,5µm+ 0,75%)	1,5 convesso 10,0 concavo**	Ø 10	0,5
	3043728	3043738	3043016	F2.6	B / E	0 ÷ 2,6	0,1 µm	±(1,0µm+ 0,75%)	1,5 convesso 10,0 concavo**	Ø 5	0,3
	3043724	3043734	3043004	F5	B / E	0 ÷ 5,0	0,1 µm	±(1,5µm+ 0,75%)	1,5 convesso 10,0 concavo**	Ø 10	0,5
	3043727	3043737	3043015	F15	D	0 ÷ 15	1,0 µm	±(5,0µm+ 0,75%)	5,0 convesso 25,0 concavo**	Ø 25	1,0
Non ferroso N (amagnetico)	-	3043706 3043707 3043708	3043038 3043039 3043040	N0.3M-0° N0.3M-45° N0.3M-90°	A	0 ÷ 0,3	0,05 µm	±(0,5µm+ 0,75%)	1,5 convesso 6,0 concavo**	Ø 3	0,04
	3043721	3043731	3043010	N0.7	B / E	0 ÷ 0,7	0,05 µm	±(1,0µm+ 0,75%)	1,0 convesso 7,5 concavo**	Ø 5	0,04
	-	3043762	3043011	N0.7-90°	C	0 ÷ 0,7	0,05 µm	±(1,0µm+ 0,75%)	- convesso 5,0 concavo**	Ø 5	0,04
	3043725	3043736	3043005	N2.5	B / E	0 ÷ 2,5	0,1 µm	±(1,5µm+ 0,75%)	1,5 convesso 10,0 concavo**	Ø 10	0,04
	3043719	3043764	3043017	N7	D	0 ÷ 7,0	1,0 µm	±(5,0µm+ 0,75%)	15,0 convesso 25,0 concavo**	Ø 20	0,04
Feroso/ non ferroso FN	-	3043730 3043763	3043002 3043003	FN1.5 FN1.5-90°	B / E C	F: 0 ÷ 1,5 N: 0 ÷ 0,7 F: 0 ÷ 1,5 N: 0 ÷ 0,7	0,05 µm	±(1,0µm+ 0,75%)	1,0 convesso 7,5 concavo** - convesso 5,0 concavo**	Ø 5 Ø 5	F: 0,30 N: 0,04 F: 0,30 N: 0,04
	3043729	3043739	3043007	FN2.6	B	F: 0 ÷ 2,6 N: 0 ÷ 1,0	0,1 µm	±(1,0µm+ 0,75%)	1,5 convesso 10,0 concavo**	Ø 5	F: 0,50 N: 0,04
	3043726	3043735	3043006	FN5	B / E	F: 0 ÷ 5,0 N: 0 ÷ 2,5	0,1 µm	±(1,5µm+ 0,75%)	1,5 convesso 10,0 concavo**	Ø 10	F: 0,50 N: 0,04

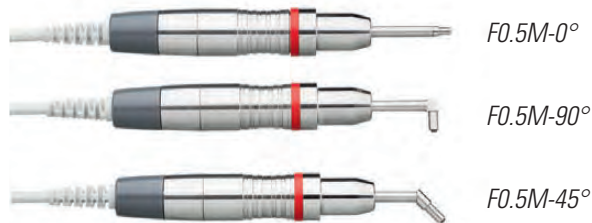
** Sonda integrata raggio concavo 30 mm

misure espresse in mm

Disponibili a richiesta ulteriori modelli di sonde

SONDA MODELLO TIPO A

Ideali per piccola componentistica tipo viti, ingranaggi, boccole, valvole, ecc.



SONDA MODELLO TIPO B

Sonde standard per un ampio campo di applicazioni.



SONDA MODELLO TIPO C

Particolarmente indicate per misurazioni in tubi o in oggetti di difficile accesso, anche materiali sottili.



SONDA MODELLO TIPO D

Per misure di rivestimenti protettivi spessi come plastica, gomma, calcestruzzo, vetro, ecc.



SONDA MODELLO TIPO E

Sonde realizzate in design robusto per ambienti "difficili". Per ordinare la sonda di tipo "E" o lo strumento completo di sonda di tipo "E", aggiungere al codice il suffisso "HD".





MISURATORI DI STRATI MINITEST 2500 - 4500

Minitest 2500 - Minitest 4500 **DIGITRONIC PLUS**



Apparecchi portatili per la misurazione non distruttiva di riporti, offrono una vasta scelta di sonde, differenti metodi di calibrazione e opzioni di valutazione delle misure per un ampio campo di applicazioni.

Utilizzo facile ed intuitivo grazie a tasti dedicati per singola funzione e al grande display LCD 53 x 46 mm, entrambi retroilluminati.

Campi di misura fino a 50 mm per rivestimenti su materiali ferrosi e 100 mm per rivestimenti su materiali non ferrosi.

Sonde con rivestimento speciale che garantisce una lunga durata di utilizzo anche su superfici abrasive.

Disponibili sonde speciali resistenti ad alte temperature, fino a 350° C.

Funzione CTC di calibrazione automatica, qualora il materiale di base non fosse accessibile per l'azzeramento (solo per Minitest 4500).

Connessione dati USB e Bluetooth per connessione diretta a stampanti, smartphone o PC.

Forniti completi di guscio protettivo in gomma, batterie, cavo di connessione USB, set di calibrazione e valigetta in plastica.



MINITEST 2500

Codice 3042500 Modello 2500 con sonda intercambiabile (non inclusa). Per la scelta della sonda vedi tabella a pagina 175.

MINITEST 4500

Codice 3044500 Modello 4500 con sonda intercambiabile (non inclusa). Per la scelta della sonda vedi tabella a pagina 175.

DATI TECNICI

Nr. blocchi memorie:	1 (Minitest 2500) / 9500 (Minitest 4500)
Capacità memoria:	2.000.000 letture
Nr. memorie calibrazioni:	1 (Minitest 2500) / 99 (Minitest 4500)
Statistiche:	numero misure, massimo, minimo, media, deviazione standard, coefficiente di variazione
Modo di calibrazione:	calibrazione di fabbrica, da zero fino a quattro punti
Calibrazione extra:	calibrazione dal rivestimento "CTC" (solo M. 4500)
Funzione offset	aggiungi / sottrai un valore costante (solo M. 4500)
Limiti di tolleranza:	segnale visivo ed acustico (solo Minitest 4500)
Velocità di misura:	fino a 70 letture al minuto fino a 20 letture al secondo in modalità continua
Unità di misura:	mm / inch
Temperatura di lavoro:	-10°C ÷ 60°C
Uscita dati:	Bluetooth (solo Minitest 4500), USB
Alimentazione:	batteria 1,5 V AA (3 pz.) o USB
Autonomia:	150 ore senza retroilluminazione
Temperatura di utilizzo:	da -10°C a +60°C
Norme e standard:	DIN EN ISO 1461, 2064, 2178, 2360, 2808, 3882; ISO 19840; ASTM B 244, B 499, D 7091, E376
Dimensioni:	153 x 89 x 36 mm
Peso:	320 g

ACCESSORI

Codice 3043031 Supporto sonda per misure di precisione (vedi pag. 172)

Codice 3040007 Stampante MiniPrint 7000



3040007



SONDE PER MINITEST 2500 - 4500

Materiale base	Codice	Tipo sonda	Modello	Campo di misura	Risoluzione minima	Precisione	Minimo raggio di curvatura	Dimensioni Sonda	Minima area di misura	Spessore min. base
Ferroso F (magnetico)	3042005	F05	A	0 ÷ 0,5	0,1 µm	±(1,0µm+ 0,7%)	0,75 convesso 5,0 concavo	H 79 x Ø 16 mm	Ø 3	0,1
	3042003	F3	A	0 ÷ 3,0	0,2 µm	±(1,0µm+ 1,0%)	1,5 convesso 10,0 concavo	H 91 x Ø 19 mm	Ø 5	0,5
	3042010	F10	B	0 ÷ 10,0	5,0 µm	±(10,0µm+ 1,0%)	5,0 convesso 16,0 concavo	H 47 x Ø 28 mm	Ø 20	1,0
	3042020	F20	B	0 ÷ 20,0	10,0 µm	±(20,0µm+ 1,0%)	10,0 convesso 30,0 concavo	H 64 x Ø 46 mm	Ø 40	2,0
	3042050	F50	B	0 ÷ 50,0	10,0 µm	±(50,0µm+ 3,0%)	50,0 convesso 200,0 concavo	H 69 x Ø 46 mm	Ø 300	2,0
	3042002	F2HT *	A	0 ÷ 2,0	0,2 µm	±(1,0µm+ 1,0%)	1,5 convesso 10,0 concavo	H 155 x Ø 126 mm	Ø 5	0,5
Non ferroso N (amagnetico)	3042102	N02	A	0 ÷ 0,2	0,1 µm	±(0,5µm+ 1,0%)	1,0 convesso 5,0 concavo	H 99 x Ø 19 mm	Ø 2	0,05
	3042108	N08.Cr **	A	0 ÷ 0,08	0,1 µm	±(1,0µm+ 1,0%)	2,5 convesso 10,0 concavo	H 99 x Ø 19 mm	Ø 5	0,1
	3042110	N10	B	0 ÷ 10,0	10,0 µm	±(25,0µm+ 1,0%)	25,0 convesso 100,0 concavo	H 72 x Ø 50 mm	Ø 50	0,05
	3042120	N20	B	0 ÷ 20,0	10,0 µm	±(50,0µm+ 1,0%)	25,0 convesso 100,0 concavo	H 74 x Ø 66 mm	Ø 70	0,05
Ferroso/ non ferroso FN	3042100	N100	C	0 ÷ 100,0	100,0 µm	±(300,0µm+ 1,0%)	100,0 convesso - concavo	H 155 x Ø 126 mm	Ø 200	0,05
	3042216	FN1.6	A	0 ÷ 1,6	0,1 µm	±(1,0µm+ 1,0%)	1,5 convesso 10,0 concavo	H 91 x Ø 19 mm	Ø 5	F: 0,50 N: 0,05
	3042219	FN1.6-90°	D	0 ÷ 1,6	0,1 µm	±(1,0µm+ 1,0%)	- convesso 6,0 concavo	H 194 x Ø 11 mm	Ø 5	F: 0,50 N: 0,05

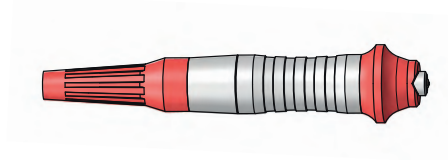
* Sonda speciale resistente alle alte temperature, fino a 350° C

** Sonda speciale per riporti di cromo su rame

misure espresse in mm

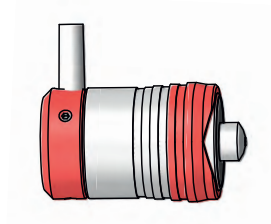
SONDA MODELLO TIPO A

Sonda classica, ideale per oggetti più piccoli e precisioni più spinte.



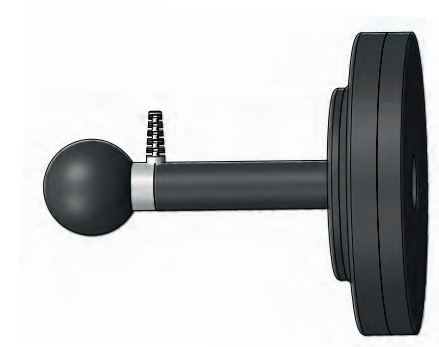
SONDA MODELLO TIPO B

Ideali per rivestimenti spessi come tubi, container, plastiche, gomme o strati anticorrosione.



SONDA MODELLO TIPO C

Ideali per strati spessi isolanti e materiali compositi



SONDA MODELLO TIPO D

Ideali per misure su tubature o condotti difficilmente accessibili





MISURATORI DI SPESSORI MINITEST SERIE FH

Minitest 7200FH - Minitest 7400FH **DIGITRONIC PLUS**



Quando il controllo dello spessore risulta essere problematico, come ad esempio quello di un piccolo contenitore, questo strumento rappresenta la soluzione ottimale per una prova non distruttiva.

La sonda esercita una forza magnetica che attrae la sfera metallica di riferimento utilizzata per il riscontro, rilevando in modalità continua la distanza da essa e, di conseguenza, misurando lo spessore interposto. Sono controllabili tutti i materiali amagnetici e materie plastiche in genere, fino ad uno spessore massimo di 24 mm.

Durante la misurazione è possibile ricercare il valore minimo o massimo ed inserire la modalità di misura temporizzata o manuale; grazie all'utilizzo di sfere molto piccole, sono verificabili anche zone che normalmente non possono essere raggiunte con strumenti tradizionali. I dati sono visualizzati mediante un ampio display LCD grafico retroilluminato che fornisce in ogni istante l'esatto spessore rilevato.

La gamma comprende due modelli:

- **7200FH** che consente di ricercare il valore minimo, massimo e misurare in tempo reale la zona prescelta memorizzando fino a 100.000 rilievi.
- **7400FH** che incrementa l'archivio fino a 240.000 rilievi fornendo anche un'accurata analisi statistica, completa di istogramma e di andamento grafico delle misure rispetto ad un valore offset o ai limiti di tolleranza impostati.

Lo strumento viene fornito in valigetta completo di custodia protettiva in gomma con sistema di posizionamento e cintura, batterie e software "MSoft 7" versione professional (lingua EN / FR / DE).



3047200

MINITEST 7200FH

Codice 3047200 Modello 7200FH con sonda intercambiabile (non inclusa). Per la scelta del sensore sonda vedi tabella a pagina 177.

MINITEST 7400FH

Codice 3047400 Modello 7400FH con sonda intercambiabile (non inclusa). Per la scelta del sensore sonda vedi tabella a pagina 177.



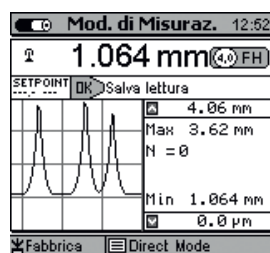
Principio di utilizzo

DATI TECNICI

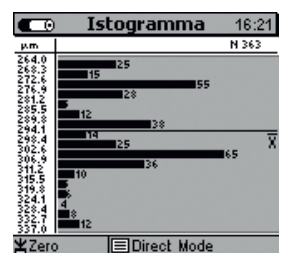
Principio di misura:	magnetostatico
Risoluzione minima:	0,1 µm (FH4) / 0,2 µm (FH10)
Scansione misura:	1, 2, 5, 10, 20 letture per secondo
Capacità memoria:	100.000 (7200FH) / 240.000 (7400FH)
Tipo calibrazione:	zero + 1 - 2 - 3 - 4 punti
Unità di misura:	mm / inch
Statistiche (solo 7400FH):	numeriche, grafico di tendenza e istogramma
Uscita dati:	porta infrarossi IrDA, USB (con interfaccia di connessione)
Alimentazione:	batterie 1,5 V AA (4 pz.) alimentatore 220 V (opzionale)
Dimensioni:	153 x 89 x 32 mm
Peso:	310 g (con le sole batterie, sonda esclusa)

ACCESSORI

- Codice 3047009** Interruttore a pedale
- Codice 3040005** Adattatore IrDA - USB per ricezione dati senza fili
- Codice 3040018** Interfaccia USB con cavo



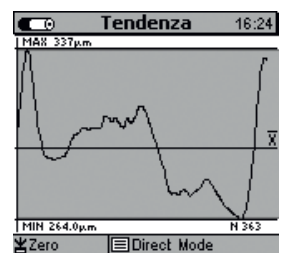
Valore misurato e diagramma



Istogramma



Statistiche



Tendenza



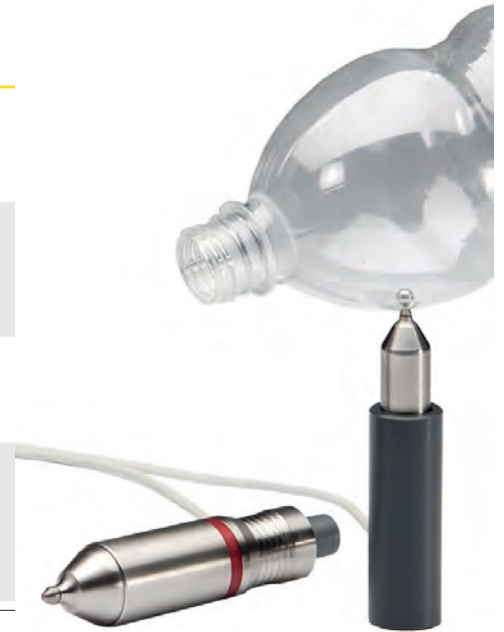
SONDE PER MINITEST SERIE FH

Sonde da abbinare ai misuratori di spessore Minitest serie FH, modelli 7200FH o 7400FH.
 Il campo di misura e la precisione variano in funzione della sfera e della sonda utilizzate.
 Disponibili in versione speciale "M", con sensori in grado di effettuare letture unitamente a sfere magnetizzate, garantendo campi di misura più ampi.
 Fornite complete di supporto per la sonda, set di sfere di riferimento (vedi dettagli in tabella) con relativi standard di azzeramento e calibrazione.

Codice sonda	Modello sonda	Campo di misura	Sfere in dotazione	Quantità sfere (pz)	Precisione
3047004	FH4	0 ÷ 1,3	1,0	100	± (3 µm + 1% della misura)
		0 ÷ 2,0	1,5	100	± (3 µm + 1% della misura)
		0 ÷ 3,5	2,5	100	± (5 µm + 1% della misura)
		0 ÷ 6,0	4,0	50	± (10 µm + 1% della misura)
3047004M	FH4M	0 ÷ 2,0	1,5	100	± (3 µm + 1% della misura)
		0 ÷ 3,5	2,5	100	± (5 µm + 1% della misura)
		0 ÷ 6,0	4,0	50	± (10 µm + 1% della misura)
		0 ÷ 5,0	1,5*	25	± (20 µm + 2% della misura)
		0 ÷ 9,0	3,0*	20	± (40 µm + 2% della misura)
3047010	FH10	0 ÷ 4,0	2,5	100	± (5 µm + 1% della misura)
		0 ÷ 7,0	4,0	50	± (10 µm + 1% della misura)
		0 ÷ 10,0	6,0	25	± (20 µm + 1% della misura)
		0 ÷ 13,0	9,0	10	± (20 µm + 1% della misura)
3047010M	FH10M	0 ÷ 4,0	2,5	100	± (5 µm + 1% della misura)
		0 ÷ 7,0	4,0	50	± (10 µm + 1% della misura)
		0 ÷ 10,0	6,0	25	± (20 µm + 1% della misura)
		0 ÷ 13,0	9,0	10	± (20 µm + 1% della misura)
		0 ÷ 16,0	4,0*	25	± (40 µm + 2% della misura)
		0 ÷ 24,0	6,0*	25	± (60 µm + 2% della misura)

*Sfere magnetizzate

misure espresse in mm



Sonda FH10

Sonda FH4



Standard di azzeramento per sfere Ø 6,0 mm



Supporto per sonda FH



MISURATORI DI SPESSORI AD ULTRASUONI

Minitest 420 - Minitest 430 - Minitest 440 DIGITRONIC PLUS



Questi robusti strumenti sono caratterizzati da un ampio campo di misura. Facili da utilizzare permettono controlli precisi di spessori, sia nel controllo qualità che nei test di corrosione.

Il **Minitest 420**, modello base, è studiato per effettuare misurazioni rapide ed incorpora una piastra in acciaio per l'azzeramento e per una veloce calibrazione.

Il **Minitest 430** è, in aggiunta, dotato di memoria dati, azzeramento automatico e riconoscimento automatico della sonda utilizzata. In alta velocità di scansione può effettuare fino a 10 letture al secondo, con indicazione del minimo spessore. L'alta velocità di scansione è anche particolarmente indicata per misurazioni su particolari ad elevata temperatura.

Entrambi i modelli vengono forniti con la sonda U5.0 a 5 MHz.

Sono disponibili altri tipi di sonda per particolari applicazioni.

Il **Minitest 440** ha tutte le funzioni del Minitest 430, ma è fornito con la sonda U5.0E a 5 MHz che consente di misurare anche lo spessore con metodo non distruttivo su materiali già verniciati o con trattamenti di riporto superficiali (modalità eco-eco).

Fornito in pratica custodia completo di batterie, gel per applicazione della sonda, blocco di azzeramento, software e cavo di trasmissione dati.



3040440

DATI TECNICI

Letture:	su display LCD retroilluminato, con visualizzazione di misura, velocità, tipo sonda, stato batteria, lotto
Risoluzione:	0,01 mm (0 ÷ 99,99 mm) / 0,1 mm (> 100 mm)
Velocità ultrasuoni:	1.000 m/s ÷ 9.999 m/s; 9 impostazioni di velocità
Unità di misura:	mm, inch
Riconoscimento sonda:	automatico
Calibrazione:	automatica (per modelli 430 - 440)
Precisione:	± 0,04 mm [0,65 ÷ 9,99 mm] ± (0,1% della lettura + 0,04 mm) [10,00 ÷ 99,99 mm] ± 0,3% della lettura [100,00 ÷ 500,00 mm]
Modalità pulse-eco:	standard, minimo (ricerca del punto minimo), differenza, allarme, scansione ad alta velocità
Modalità eco-eco:	misure attraverso rivestimenti (sonda U5.0E)
Memoria:	10 lotti con massimo 500 valori
Uscita dati:	USB (per modelli 430 - 440)
Spegnimento automatico:	2 min., 5 min., o disabilitato
Alimentazione:	batterie 1,5 V AA (2 pz.)
Dimensioni:	130 x 73 x 24 mm
Peso:	190 g

Codice	Modello	Campo di misura	Tipo di sonda
3040420	Minitest 420	0,8 ÷ 350	U5.0
3040430	Minitest 430	0,8 ÷ 350	U5.0
3040440	Minitest 440	0,8 ÷ 300 3,0 ÷ 25*	U5.0E

* in modalità eco-eco

misure espresse in mm

SONDE COLLEGABILI

Codice	Modello	Campo di misura	Frequenza MHz	Ø	Applicazioni
3044650	U5.0	0,8 ÷ 350	5,0	8	Superfici piatte o con ampi raggi di curvatura (in dotazione standard su modelli 420 e 430)
3044651	U7.5	0,65 ÷ 50	7,5	6	Piccoli spessori e piccoli raggi di curvatura
3044652	U2.0	2,0 ÷ 500	2,0	12	Superfici grezze quali fusioni / ghise
3044653	U5.0HT	3,0 ÷ 200	5,0	13	Superfici con alte temperatura (max 350°C)
3044654	U10.0	0,65 ÷ 20	10,0	4	Piccoli pezzi / tubi con piccolo diametro
3044655	U5.0E	0,8 ÷ 300 3,0 ÷ 25*	5,0	8	Pezzi con rivestimenti superficiali (in dotazione standard su modello 440)

* in modalità eco-eco

misure espresse in mm

ACCESSORI / RICAMBI

Codice 3040056 Piastra di calibrazione in acciaio a 8 valori

Codice 3043401 Flacone di gel (200 ml)



MISURATORI DI SPESSORI AD ULTRASUONI

Ultrascan **BluLine**



Il misuratore ad ultrasuoni Ultrascan XT190 è realizzato per soddisfare le esigenze nella misurazione di spessori di materiali di ogni genere. La semplicità di utilizzo ed il vasto campo d'applicazione lo rendono uno dei modelli più venduti della categoria. Ampio campo di misura sia in modalità standard che in modalità eco-eco, che permette di effettuare letture escludendo un riporto superficiale. Adatti per la misura di diversi materiali tra cui acciai, alluminio, rame, ottone, zinco, oro, ecc. e materiali non metallici come vetro, ceramiche, plastiche, ecc. Lo strumento viene fornito completo di valigetta per il trasporto, batterie, sonda P5EE e gel per l'applicazione della sonda.

DATI TECNICI

Letture:	su display LCD retroilluminato
Risoluzione:	0,01 mm (0 ÷ 199,99 mm) / 0,1 mm (> 200 mm)
Precisione:	± 0,05 mm (su spessori fino a 10 mm) ± (0,01+ 0,5% della misura) mm (oltre 10 mm)
Velocità ultrasuoni:	1.000 m/s ÷ 19.999 m/s
Memoria:	100 file con massimo 100 misure ciascuno
Uscita dati:	USB
Alimentazione:	batterie 1,5 V AA (2 pz.)
Dimensioni:	150 x 74 x 32 mm
Dimensioni sonda:	Ø 13 x 26 mm
Peso:	245 g



3045190

RICAMBI

Codice 3043401 Flacone di gel (200 ml)

TRASMISSIONE DATI

Codice 3045199 Software DataPro e interfaccia USB

Codice	Modello	Campo di misura	Risoluzione
3045190	Ultrascan XT190	0,65 ÷ 600 (P-E) 3 ÷ 60 (E-E)	0,1 / 0,01

misure espresse in mm

TT-2170 **DIGITRONIC PLUS**



Modello dalla forma ergonomica e dal grande display LCD, **particolarmente adatto al controllo di pezzi molto sottili** e indicato per la misurazione del singolo spessore di materiali sovrapposti come, ad esempio, coils o bobine. L'utilizzo delle misurazioni dello spessore mediante gli ultrasuoni garantisce un controllo rapido, non distruttivo e di sicura precisione. Tasti a funzione diretta per semplificare l'utilizzo in tutte le fasi del controllo ed ottimizzare le tempistiche di misura. Piastra in acciaio per la calibrazione integrata nello strumento. Tutte le rilevazioni sono inviabili a PC per l'archiviazione delle prove. Lo strumento viene fornito completo di valigetta per il trasporto, batterie e gel per l'applicazione della sonda.

DATI TECNICI

Letture:	su display LCD retroilluminato
Velocità ultrasuoni:	1.000 ÷ 9.999 m/s
Memoria:	500 misurazioni
Uscita dati:	RS232
Alimentazione:	batterie 1,5 V AA (2 pz.)
Dimensioni:	152 x 74 x 35 mm
Dimensioni sonda:	Ø 6 x 15 mm
Peso:	220 g



3040700

Codice	Modello	Campo di misura	Risoluzione
3040700	TT-2170	0,15 ÷ 20	0,01 / 0,001

misure espresse in mm

ACCESSORI / RICAMBI

- Codice 3040056** Piastra di calibrazione in acciaio a 8 valori
- Codice 4800399** Cavo di connessione RS232
- Codice 3043401** Flacone di gel (200 ml)



RUGOSIMETRI PORTATILI DIGITALI R130 E R135

R130 - R135 **DIGITRONIC**



I modelli R130 - R135 sono pratici rugosimetri portatili, funzionanti a batterie, che offrono la massima semplicità di utilizzo in qualsiasi condizione d'impiego. Realizzati anche per il controllo a bordo macchina, hanno una vasta gamma di accessori per risolvere i molteplici problemi della misurazione.

La testina rilevatrice, unica nel suo genere, è in grado di funzionare in 4 differenti posizioni 0°, 90°, 180°, 270° rispetto all'asse di misura; sono effettuabili misurazioni sia in orizzontale che in verticale ed anche con tastatore rovesciato.

Nella parte inferiore è ricavata una specifica sede a "V", per il controllo delle barre o dei pezzi cilindrici, ed è presente un foro filettato per attacco alla base del supporto.

I risultati della misura sono immediatamente visualizzati sul display LCD e, se necessario, inviati a PC o alla stampante tramite l'uscita RS232 (solo per R135). Questi modelli funzionano in accordo alle norme ANSI-B46, ISO e DIN fornendo i parametri fondamentali per il controllo della rugosità: Ra, Rz (Rtm).

Lo strumento viene fornito in una pratica valigetta completo di piastra di calibrazione, batteria, custodia testina e cavo RS232 (solo per R135).

Tutti i rugosimetri della nostra gamma sono fornibili, a richiesta, con campione di rugosità certificato **ACCREDIA**

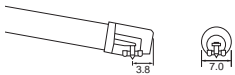


4803151 +
4803127

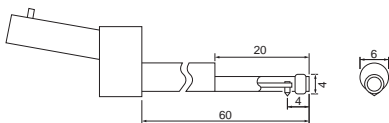
DATI TECNICI

Parametri:	Ra, Rz (Rtm)
Campo di misura:	Ra 0,03 ÷ 6,35 µm Rz 0,20 ÷ 25,30 µm
Unità di misura:	µm / inch
Precisione:	secondo ASME-B461, DIN EN ISO 4287/3274, DIN 4760, DIN 4288
Cut Off:	0,25 / 0,8 / 2,5 mm
Moltiplicatore del Cut Off:	x1, x3, x5 volte
Tipo tastatore:	TS 50, piezoelettrico
Velocità di avanzamento:	5,08 mm/s
Dimensioni tastatore:	Ø 7 mm per L 45 mm
Filtro:	ANSI 2RC
Lettura:	su display LCD 11 mm
Alimentazione:	batteria 9 V alcalina 6LR61 (1 pz.)
Autonomia:	3.000 misurazioni
Dimensioni:	148 x 83 x 33 mm
Peso:	450 g

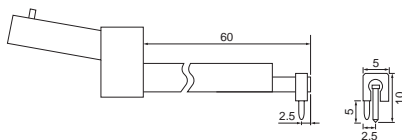
TASTATORI



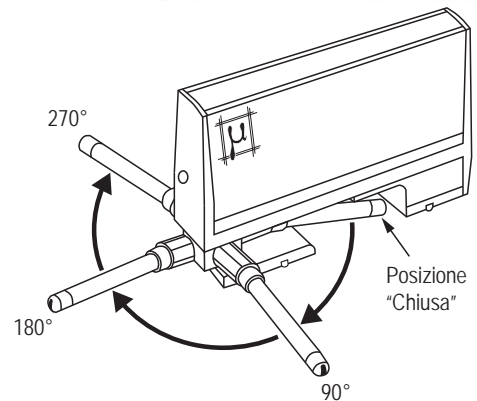
Codice 4803112
Tastatore standard TS 50 (in dotazione).



Codice 4803115
Tastatore TS 53 per fori piccoli (Ø minimo 4,2 mm).



Codice 4803124
Tastatore TS 54 per cave.
Max profondità cava 5 mm, con larghezza minima 3 mm. Solo posizione 180°.



Codice	Modello	Risoluzione max	Uscita dati
4803151	R130	0,01 µm	-
4803150	R135	0,01 µm	RS232

SUPPORTO

Codice 4803127 Supporto semplice con base. Consente di posizionare in altezza il rugosimetro. Con regolazione micrometrica. Altezza massima: 110 mm. Regolazione micrometrica: 10 mm. Posizione rugosimetro: orizzontale o verticale.

CAMPIONI DI RUGOSITÀ

Codice 4803029 Campione di rugosità Ra ~ 3,3 µm
Codice 4803030 Campione di rugosità Ra ~ 1,6 µm
Codice 4803031 Campione di rugosità Ra ~ 0,5 µm

TRASMISSIONE DATI

Codice 4804101 Cavo di collegamento a PC (solo per R135)



RUGOSIMETRI PORTATILI DIGITALI TR-3110 E TR-3100

TR-3110 - TR-3100 **DIGITRONIC**

Il TR-3110 ed il TR-3100 sono rugosimetri tascabili per la verifica numerica di Ra e Rz, con commutazione diretta, ideali per applicazioni a bordo macchina o verifiche esterne all'azienda.

Sono sicuramente gli strumenti più semplici ed economici per la misurazione di rugosità, grazie ad un'avanzata tecnologia a microprocessore ed alle dimensioni estremamente compatte.

Programma di calibrazione.

Visualizzazione dati su display LCD retroilluminato.

Funzionanti in qualsiasi posizione, con batterie ricaricabili Li-ion.

Protezione integrata del tastatore.

Fornito in pratica valigetta completo di campioni di rugosità e cariche batterie.

Tutti i rugosimetri della nostra gamma sono fornibili, a richiesta, con campione di rugosità certificato



4803100

DATI TECNICI

Parametri:	Ra, Rz
Campo di misura:	Ra 0,05 ÷ 10,0 µm (cod. 4803100) Ra 0,05 ÷ 6,5 µm (cod. 4803105) Rz 0,1 ÷ 50,0 µm
Unità di misura:	µm / µinch
Precisione:	conforme ISO Classe 3
Cut Off:	0,25 / 0,8 / 2,5 mm
Tipo tastatore:	piezoelettrico
Velocità di avanzamento:	1,0 mm/s
Lunghezza corsa:	6 mm
Minima curvatura pezzo:	Ø 40 mm
Filtro:	RC analogico
Uscita dati:	no
Alimentazione:	batteria Li-ion
Dimensioni:	110 x 70 x 24 mm (cod. 4803100) 125 x 73 x 26 mm (cod. 4803105)
Peso:	200 g

Codice	Modello	Risoluzione max	Letture
4803100	TR-3110	0,01 µm	Display LCD retroilluminato
4803105	TR-3100	0,01 µm	Doppio display LCD luminoso



4803105

CAMPIONI DI RUGOSITÀ

Codice 4803029 Campione di rugosità Ra ~ 3,3 µm

Codice 4803030 Campione di rugosità Ra ~ 1,6 µm

Codice 4803031 Campione di rugosità Ra ~ 0,5 µm



Protezione integrata del tastatore in posizione aperta



Protezione integrata del tastatore in posizione chiusa



Display per visione dall'alto (TR-3100)



RUGOSIMETRO PORTATILE DIGITALE TR-3200

TR-3200 DIGITRONIC PLUS



Il rugosimetro TR-3200 è uno strumento digitale portatile in accordo con gli standard ISO/DIN/ANSI/JIS.

Questo strumento può essere impiegato per l'ispezione su superfici di vario tipo, sia in esterno che in interno, utilizzando il tastatore in dotazione standard.

Il TR-3200, grazie al suo ampio display grafico LCD retroilluminato, è in grado di visualizzare tutti i parametri numerici principali, il profilo della rugosità e la curva grafica portante, calcolabile mediante filtri RC, PC-RC, GAUSS oppure D-P.

Dimensioni estremamente compatte garantiscono una grande flessibilità di utilizzo, soluzione ideale per tutti i controlli anche in produzione a bordo macchina.

L'indicazione della posizione del pick-up è estremamente utile per la rilevazione della rugosità in situazioni particolarmente difficili.

L'uscita RS232 incorporata facilita il collegamento con PC e stampante per tutte quelle esigenze di certificazione dei controlli eseguiti.

L'avanzato software di analisi "Data View" e i tastatori speciali rendono il TR-3200 un rugosimetro con capacità similari a quelli da laboratorio.



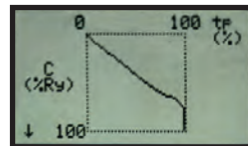
4803200

Codice	Modello	Risoluzione max	Uscita dati
4803200	TR-3200	0,001 μm	RS232

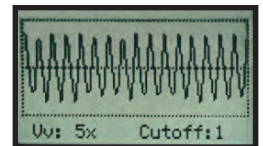
La dotazione standard comprende:

- Campione di rugosità
- Pattino di appoggio anteriore
- Piedini posteriori regolabili in altezza
- Staffa con attacco universale Ø 8 mm per montaggio su stativi o truschini
- Alimentatore/caricabatterie
- Cavo RS232 per collegamento a PC
- Valigetta

Tutti i rugosimetri della nostra gamma sono fornibili, a richiesta, con campione di rugosità certificato 



Curva grafica portante



Profilo rugosità

DATI TECNICI

Parametri:	Ra, Rz, Ry, Rq, Rt, Rp, Rmax, Rv, R3z, RS, RSm, RSk, Rmr, P, Tp
Campo di misura:	Ra, Rq 0,005 ÷ 40 μm Rz, Ry, Rp, Rt, R3z 0,02 ÷ 160 μm RS, RSm 2 ÷ 4.000 μm
Campo di lavoro (Z):	± 80 μm, ± 40 μm, ± 20 μm, auto
Corsa massima:	12,5 mm
Unità di misura:	μm / pinch
Cut Off:	0,25 / 0,8 / 2,5 mm
Moltiplicatore del Cut Off:	x1, x2, x3, x4, x5 volte
Tipo tastatore:	TS100 induttivo, cono in diamante, raggio 2 μm
Dimensioni tastatore:	Ø 4,2 x L 24 mm
Pressione di misura:	0,75 mN ÷ 4mN (in base al tastatore utilizzato)
Filtri:	RC, PC-RC, Gauss, D-P
Lettura:	su display LCD retroilluminato 50 x 30 mm
Indicazioni a display:	posizione tastatore, livello batterie, parametri/profilo/curva grafica, tasto stampa diretta, contrasto LCD
Amplificazione profilo:	Vv=200x ÷ 20.000x / Vh=20x, 50x, 200x
Batterie:	Li-ion ad elevata durata
Autonomia:	fino a 3.000 misurazioni
Dimensioni:	141 x 56 x 48 mm
Peso:	440 g

CAMPIONI DI RUGOSITÀ

- Codice 4803029** Campione di rugosità Ra ~ 3,3 μm
- Codice 4803030** Campione di rugosità Ra ~ 1,6 μm
- Codice 4803031** Campione di rugosità Ra ~ 0,5 μm

PROLUNGHE

- Codice 4803313** Prolunga TSE-A
50 mm x Ø 10 mm
(utilizzabili al massimo 2 pezzi)
- Codice 4803314** Prolunga TSE-B
75 mm x Ø 10 mm con rinvio a 90°

TRASMISSIONE DATI

- Codice PC993213** Interfaccia RS232-USB



RUGOSIMETRO PORTATILE DIGITALE TR-3200

SUPPORTO CON BASE IN ALLUMINIO

Con base in alluminio anodizzata.
Regolazione micrometrica di alta precisione.

Codice	Dimensioni base	Altezza colonna	Posizione colonna
5003300	330 x 180 x 10	300	laterale

misure espresse in mm

SUPPORTI CON BASE IN GRANITO

Per un perfetto posizionamento del tastatore anche in situazioni difficili.
Grazie al braccio inclinabile è facilmente posizionabile anche su particolari inclinati o per il rilevamento della rugosità in posizione verticale.

DATI TECNICI

Base in granito: grado 00
Regolazione Z: micrometrica, mediante manopole superiori
Peso: 15 kg / 25 kg

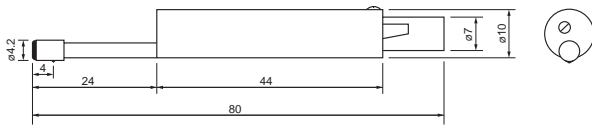
Codice	Dimensioni	Altezza colonna	Posizione colonna
5003301	400 x 250 x 40	300	laterale
5003303	400 x 400 x 40	500	centrale

misure espresse in mm

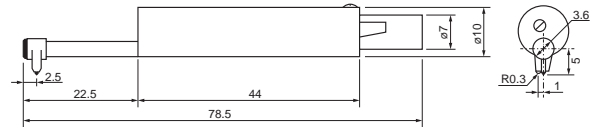


5003300 + 4803200

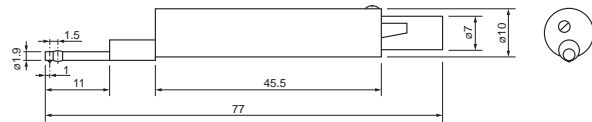
TASTATORI



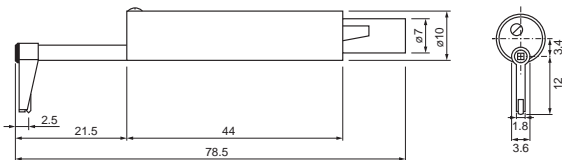
Codice 4803310 Tastatore standard TS100 (in dotazione).
Adatto a tutte le superfici piane o diametri interni/esterni.
Foro minimo $\varnothing 5 \times L = 22$ mm



Codice 4803311 Tastatore speciale TS110.
Adatto a tutte le superfici concave o convesse.
Foro minimo $\varnothing 8 \times L = 20$ mm



Codice 4803312 Tastatore speciale TS120.
Adatto per la misurazione di fori piccoli.
Foro minimo $\varnothing 2 \times L = 9$ mm



Codice 4803316 Tastatore speciale TS131.
Adatto alla misurazione in profondità.
Profondità massima della cava 10 mm, larghezza minima 2 mm

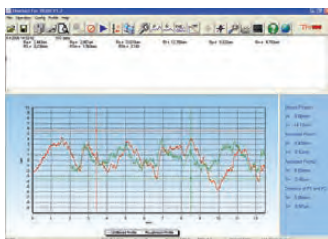
SOFTWARE DATA VIEW®

Esempio di misurazione con programma "Data View", per applicazioni Windows®, abbinato al rugosimetro TR-3200.

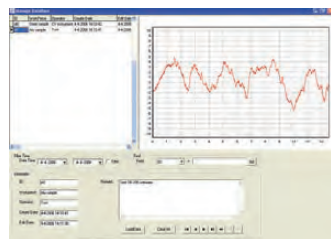
Il software consente di creare archivi storici, di analizzare nel dettaglio il profilo, di utilizzare uno zoom per le zone più interessanti del profilo, di misurare tramite specifica funzione le zone del profilo che interessano ecc.

Quando il TR-3200 viene collegato al PC, tramite il cavo fornito nella dotazione standard, il programma Data View è in grado di controllare tutte le fasi di programmazione e misura specifiche del rugosimetro.

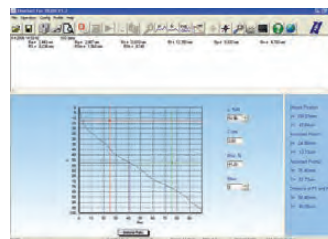
L'inserimento di dati specifici riguardanti il particolare da ispezionare ed una stampa personalizzabile completano le notevoli prestazioni di questo software.



Misura



Database



Portanza grafica



Stampa



RUGOSIMETRO PORTATILE DIGITALE TR-3221

TR-3221 **DIGITRONIC PLUS**



Rugosimetro portatile con unità di avanzamento separata per una maggior flessibilità di utilizzo in accordo con gli standard ISO/DIN/ANSI/JIS.

Grande display a colori da 3,5" touch screen che fornisce le informazioni dei parametri di rugosità, profilo rugosità e curva grafica portante (R) e del profilo filtrato (P).

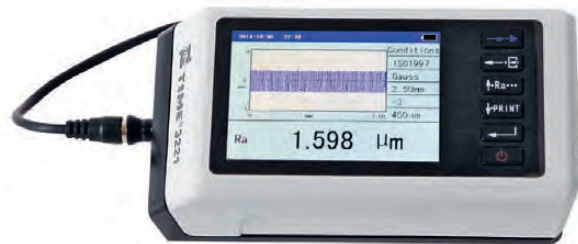
L'indicazione della posizione del pick-up è estremamente utile per la scansione in situazioni particolarmente difficili.

Il software "Data View Time 3R" consente, tramite PC, anche l'analisi dell'ondularità (W).

La dotazione standard comprende:

- Campione di rugosità
- Piedini posteriori regolabili in altezza
- Staffa con attacco universale Ø 8 mm per il montaggio su stativi
- Alimentatore/caricabatterie
- Cavo USB
- Valigetta

Tutti i rugosimetri della nostra gamma sono fornibili, a richiesta, con campione di rugosità certificato **ACCREDIA**



4803221



Codice	Modello	Risoluzione max	Uscita dati
4803221	TR-3221	0,001 μm	USB

DATI TECNICI

Parametri R:	25 parametri (tra i quali Ra, Rz, Rmax, Rq, Rt), profilo rugosità, curva grafica portante
Parametri ISO 13565*:	20 parametri (tra i quali Rk, Rpk, Rvk, Rm1, Rm21, A1, A2)
Parametri P:	16 parametri (tra i quali Pa, Pp, Pv, Pt, Pz, Pq, Psk, Pkv, Pc)
Parametri W*:	21 parametri (tra i quali Wa, Wp, Wv, Wt, Wz, Wq, Wsk, Wkv, Wc)
Campo di misura:	Ra, Rq 0,005 ÷ 40 μm
Campo di lavoro (Z):	± 200 μm, ± 50 μm, auto
Corsa massima:	19 mm
Unità di misura:	μm / pinch
Cut Off:	0,08 / 0,25 / 0,8 / 2,5 mm
Moltiplicatore del Cut Off:	x1, x2, x3, x4, x5 volte
Tipo tastatore:	TS 300 induttivo cono in diamante, raggio 2 μm
Dimensioni tastatore:	Ø 4,2 x L 24 mm
Pressione di misura:	0,75 mN ÷ 4mN (in base al tastatore utilizzato)
Filtri:	RC, PC-RC, Gauss, ISO 13565, Spline, Motif
Letture:	su display LCD touch screen a colori 3,5"
Indicazioni a display:	posizione tastatore, livello batterie, parametri/profilo/curva grafica, tasto stampa diretta, contrasto LCD
Batterie:	Li-ion ad elevata durata
Dimensioni:	155 x 75 x 56 mm
Peso:	760 g

* Solo con software "Data View Time 3R"

CAMPIONI DI RUGOSITÀ

Codice 4803029	Campione di rugosità Ra ~ 3,3 μm
Codice 4803030	Campione di rugosità Ra ~ 1,6 μm
Codice 4803031	Campione di rugosità Ra ~ 0,5 μm

PROLUNGHE

Codice 4803313	Prolunga TSE-A 50 mm x Ø 10 mm (utilizzabili al massimo 2 pezzi)
Codice 4803314	Prolunga TSE-B 75 mm x Ø 10 mm con rinvio a 90°



5003301 + 4803221



RUGOSIMETRO PORTATILE DIGITALE TR-3221

SUPPORTI CON BASE IN GRANITO

Per un perfetto posizionamento del tastatore anche in situazioni difficili. Grazie al braccio inclinabile è facilmente posizionabile anche su particolari inclinati o per il rilevamento della rugosità in posizione verticale.

DATI TECNICI

Base in granito: grado 00
Regolazione Z: micrometrica, mediante manopole superiori
Peso: 15 kg / 25 kg

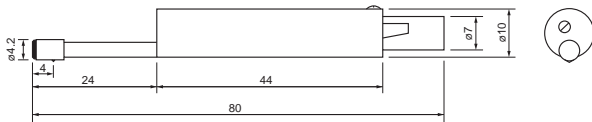
Codice	Dimensioni base	Altezza colonna	Posizione colonna
5003301A	400 x 250 x 40	300	laterale
5003303A	400 x 400 x 40	500	centrale

misure espresse in mm

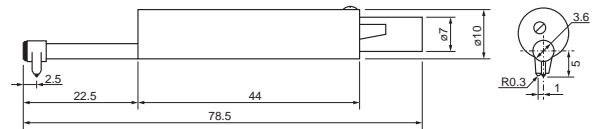


**5003303A
+ 4803221**

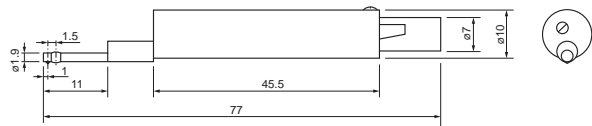
TASTATORI



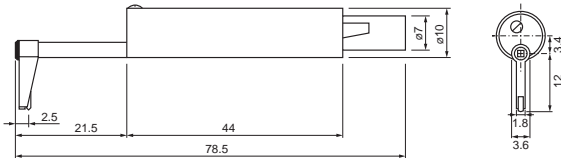
Codice 4803309 Tastatore standard TS300 (in dotazione)



Codice 4803307 Tastatore speciale TS310 per superfici concave o convesse



Codice 4803322 Tastatore speciale TS320 per fori piccoli



Codice 4803325 Tastatore speciale TS331 per cave

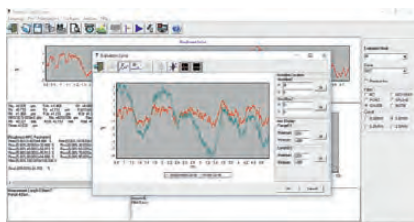
SOFTWARE DATA VIEW TIME 3R®

Codice 4803390

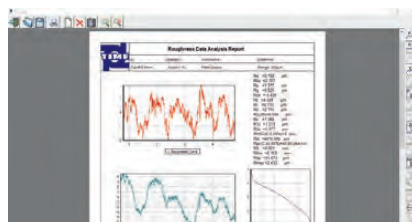
Programma "Data View Time 3R", per applicazioni Windows®, per rugosimetro TR-3221.

Il software consente di visualizzare i parametri R, P, W, di creare archivi storici, di analizzare in dettaglio i profili R, P, W con funzione zoom per esaminarne in dettaglio specifiche zone.

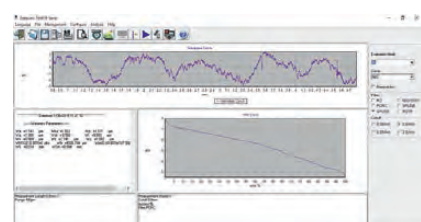
Il programma è in grado di controllare tutte le fasi di programmazione e misura specifiche del rugosimetro.



Misura



Report



Ondularità W



RUGOSIMETRO PORTATILE DIGITALE DIAVITE DH-8

DH-8 DIGITRONIC PLUS



Rugosimetro estremamente preciso anche su rugosità molto basse, per un impiego universale in officina ed in laboratorio.

Unità di avanzamento di dimensioni compatte che offre una grande flessibilità d'uso per soddisfare ogni specifica esigenza di rilevazione.

I modelli DH-8 sono composti da unità di avanzamento, da un'interfaccia di collegamento e dal software DiaSoft®.

Controllo completo dal tablet con sistema operativo Windows® tramite software che, con l'aiuto di una semplice interfaccia, offre un supporto molto avanzato.

Strumento adatto anche ad un impiego di alto livello, grazie alla vastissima gamma di tastatori speciali realizzabili anche su richiesta specifica.

L'innovativa versione "App" permette di gestire lo strumento in modo più semplice e diretto.

La versione VHF, rispetto alla versione VH, consente l'utilizzo di particolari tastatori speciali.

La dotazione standard comprende:

- Campione di rugosità
- Staffa con attacco universale Ø 8 mm per il montaggio su stativi
- Software DiaSoft Basic
- Cavo USB
- Valigetta

Tutti i rugosimetri della nostra gamma sono fornibili, a richiesta, con campione di rugosità certificato 



5001070

Codice	Descrizione	Versione*
5001071	Rugosimetro DH-8	VH - APP
5001070	Rugosimetro DH-8	VHF - APP

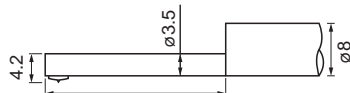
* Tablet escluso

DATI TECNICI

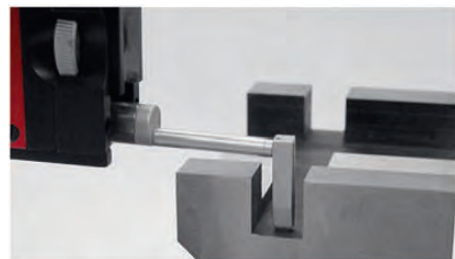
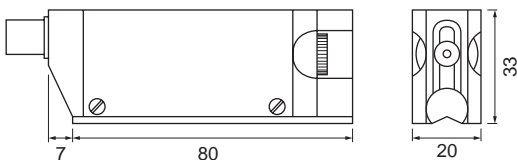
Normative:	ISO / DIN / ANSI / JIS
Parametri:	25 parametri (tra i quali Ra, Rz, Rmax, Rq, Rt), profilo e curva grafica portante
Campo di misura:	Ra, Rq 0 ÷ 20 µm altri parametri 0 ÷ 350 µm
Campo di lavoro (Z):	± 200 µm
Corsa massima:	16 mm
Risoluzione max:	0,001 µm
Unità di misura:	µm / µinch
Cut Off:	0,08 / 0,25 / 0,8 / 2,5 mm
Moltiplicatore del Cut Off:	x1, x3, x5 volte
Tipo tastatore:	SH induttivo cono in diamante, raggio 5 µm 90°
Pressione di misura:	< 0,5 mN
Dimensioni tastatore:	Ø 4,2 x L 27 mm (tastatore standard)
Pressione di misura:	< 0,5 mN
Filtri:	RC, PC-RC, Gauss, D-P
Uscita dati:	USB
Batterie:	alimentazione USB

TASTATORE STANDARD

Codice 5002510
Tastatore SH (in dotazione)



UNITÀ DI AVANZAMENTO





RUGOSIMETRO PORTATILE DIGITALE DIAVITE DH-10

DH-10 **DIGITRONIC PLUS**



Rugosimetro estremamente preciso anche su rugosità molto basse, per un impiego universale in officina ed in laboratorio.

Un unico strumento che può montare tutti i tastatori speciali con e senza pattino di riferimento.

Il DH-10 è composto da un'unità di avanzamento separata e da un'unità base di elaborazione dati con monitor 10,8" Full HD e touch screen.

Tutte le operazioni di misura sono gestite in modo intuitivo e diretto tramite touch screen.

La dotazione standard comprende:

- Elaboratore con monitor 10,8" Full HD touch screen
- Campione di rugosità
- Staffa con attacco universale Ø 8 mm per il montaggio su stativi
- Alimentatore/caricabatterie
- Software DiaSoft Basic
- Cavo USB
- Valigetta

Tutti i rugosimetri della nostra gamma sono fornibili, a richiesta, con campione di rugosità certificato 

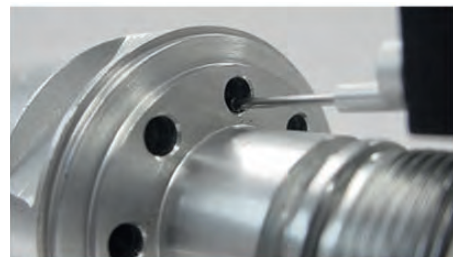


5001010

Codice	Descrizione	Versione
5001010	Rugosimetro DH-10	Integrata

DATI TECNICI

Normative:	ISO / DIN / ANSI / JIS
Parametri ISO/DIN:	Ra, Rz (DIN), Rmax, R3z, Rq (RMS), Rt, Rk, Rp, Rv, Rpk, Rvk, MR1, MR2, Rpc, C1, C2, Rmr, Co, Cz, Vo, Rdg, RLO
Parametri JIS:	Ra (JIS), Rz (JIS)
Parametri ISO 12085:	R, AR, Rx
Campo di misura:	Ra, Rq 0 ÷ 20 µm altri parametri 0 ÷ 350 µm
Campo di lavoro (Z):	± 200 µm
Corsa massima:	16 mm
Risoluzione max:	0,001 µm
Unità di misura:	µm / µinch
Cut Off:	0,08 / 0,25 / 0,8 / 2,5 mm
Moltiplicatore del Cut Off:	x1, x3, x5 volte
Tipo tastatore:	SH induttivo cono in diamante, raggio 5 µm 90°
Pressione di misura:	< 0,5 mN
Velocità di misura:	0,25, 0,5 e 1,0 mm/s
Velocità di ritorno:	1,0 mm/s
Unità di avanzamento:	VHF per tutti i tastatori con e senza pattino di riferimento
Filtri:	RC, PC-RC, Gauss, D-P
Dimensioni:	250 x 170 x 65 mm
Dimensioni unità avanzamento:	20 x 33 x 136 mm con pattino di protezione
Uscita dati:	USB, HDMI, Ethernet, Bluetooth
Batterie:	Li-ion ricaricabili





ACCESSORI PER RUGOSIMETRI DIAVITE

CAMPIONI DI RUGOSITÀ

Codice	Materiale	Valore Ra
5003305*	acciaio	~ 3,0
5003304	acciaio	~ 1,0
5003308**	cristallo	~ 2,5
5003306**	cristallo	~ 0,5

* In dotazione standard

misure espresse in μm

** Con profilo sinusoidale

PROLUNGA

Codice 5002142

Prolunga per tastatore L = 100 mm

SUPPORTI CON BASE IN GRANITO

Per un perfetto posizionamento del tastatore anche in situazioni difficili. Grazie al braccio inclinabile è facilmente posizionabile anche su particolari inclinati o per il rilevamento della rugosità in posizione verticale.

DATI TECNICI

Base in granito: grado 00

Regolazione Z: micrometrica, mediante manopole superiori

Peso: 15 kg / 25 kg

Codice	Dimensioni base	Altezza colonna	Posizione colonna
5003301S	400 x 250 x 40	300	laterale
5003303S	400 x 400 x 40	500	centrale

misure espresse in mm

SOFTWARE DIAISOFT®

Il programma consente il controllo totale dell'unità di rilevazione in tutte le fasi di preparazione e misura.

Mediante un supporto grafico semplice ed immediato è possibile effettuare la programmazione dei parametri di misura, corsa di rilevazione, limiti di tolleranza, avvio di misura, ecc.

Durante il posizionamento del tastatore sul punto di rilevazione, una specifica videata grafica indica all'operatore l'ideale posizionamento del tastatore stesso, facilitando l'uso del rugosimetro anche su punti difficili, non visibili, come all'interno di piccoli fori o nicchie.

Al termine della rilevazione può essere automaticamente eseguita la stampa digitale o cartacea, con parametri, grafici e dati aggiuntivi personalizzati quali intestazione azienda, logo, codice pezzo, foto, disegni, tipo tastatore.

Il Software gestisce anche la fase di calibrazione consentendo di selezionare parametro, filtro, cut off e corsa di misura.

Il software DiaSoft è disponibile in tre versioni:

DiaSoft Basic - Codice 5003399.1 (in dotazione standard)

Parametri: Ra, Rq, Rv, Rp, Rt, Sm, Rsk, Rku, Rz, RTp, RHTp, RDq, RPC, curva del profilo, curva di Abbott, ecc.

DiaSoft Standard - Codice 5003399.2 (opzionale)

Parametri: Ra, Rq, Rv, Rp, Rt, Sm, Rsk, Rku, Rz, RTp, RHTp, RDq, RPC, RLq, RLo, RzJIS, R3z, curva del profilo, curva di Abbott, ondulazione e profilo della rugosità sulla stessa curva, funzione zoom, simmetrie e comparazione dei profili, ecc.

DiaSoft Expert - Codice 5003399.3 (opzionale)

Il più completo software di analisi, indispensabile per gli specialisti.



5003301N + 5001070

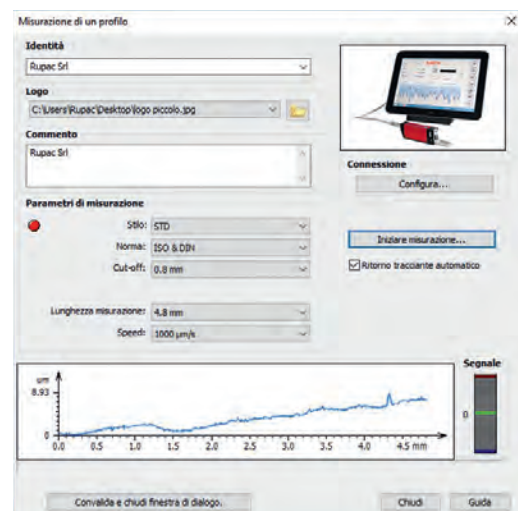
SUPPORTO DI PRECISIONE

Con base in alluminio anodizzata.

Regolazione micrometrica di alta precisione.

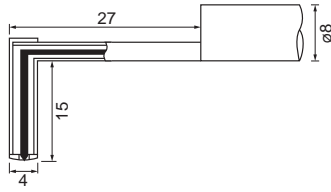
Codice	Dimensioni base	Altezza colonna	Posizione colonna
5003301N	300 x 195 x 10	250	laterale

misure espresse in mm



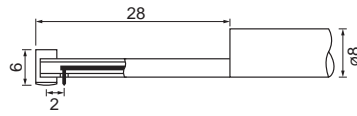


TASTATORI SPECIALI PER RUGOSIMETRI DIAVITE



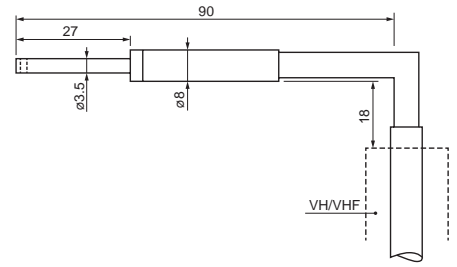
Codice 5002520

Tastatore NH per cave.
Profondità massima 15 mm.
Minima larghezza cava 5 mm.
Da utilizzare solo con supporti.



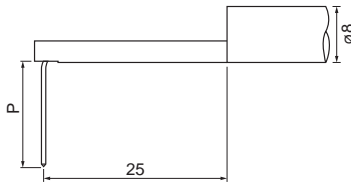
Codice 5002519

Tastatore AH per profili sottili, lame e fili.
Da utilizzare solo con supporti.



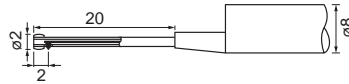
Codice 5002511

Tastatore QH con braccio a 90°.
Da utilizzare solo con supporti.



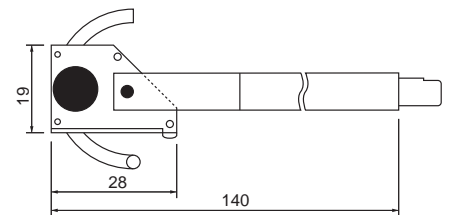
Codice 5002524

Tastatore NFH-10 per cave.
Profondità massima 10 mm (P).
Minima larghezza cava 1 mm.
Da utilizzare solo con supporti.
Compatibile solo con modelli VHF.



Codice 5002512

Tastatore BH per fori.
Ø minimo 2,5 mm.
Da utilizzare solo con supporti.

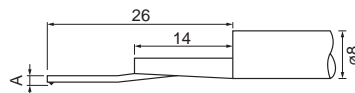


Codice 5002516

Tastatore UH per superfici sferiche Ø minimo 4 mm.
Da utilizzare solo con supporti.

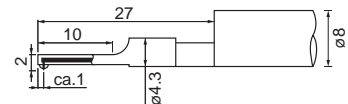
Codice 5002522

Tastatore NFH-15 per cave.
Profondità massima 15 mm (P).
Minima larghezza cava 1 mm.
Da utilizzare solo con supporti.
Compatibile solo con modelli VHF.



Codice 5002523

Tastatore NFH-20 per cave.
Profondità massima 20 mm (P).
Minima larghezza cava 1 mm.
Da utilizzare solo con supporti.
Compatibile solo con modelli VHF.



Codice 5002515

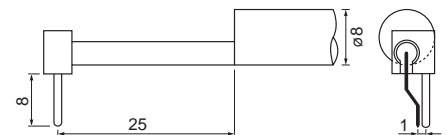
Tastatore ZH per ingranaggi.
Da utilizzare solo con supporti.

Codice 5002526

Tastatore NFH-25 per cave.
Profondità massima 25 mm (P).
Minima larghezza cava 1 mm.
Da utilizzare solo con supporti.
Compatibile solo con modelli VHF.

Codice 5002514

Tastatore BZFH-06 per fori piccolissimi, ingranaggi e filettature.
A = 0,8 mm.
Da utilizzare solo con supporti.
Compatibile solo con modelli VHF.



Codice 5002518

Tastatore KKH per superfici concave e convesse.
Profondità massima 8 mm.
Da utilizzare solo con supporti.

Codice 5002525L - 5002525R

Tastatori WFH ad angolo sinistro (L) o destro (R) per la misura di pareti di cave.
Distanza di lavoro laterale 15 mm (P).
Da utilizzare solo con supporti.
Compatibile solo con modelli VHF.

Vengono realizzati tastatori speciali su specifica richiesta.



RUGOPROFILOMETRO PORTATILE WARPsurf

WARPSurf DIGITRONIC PLUS

**RICHIEDI
OPUSCOLO**

Il rugoprofilometro WARPsurf, grazie ad un'integrazione perfetta di tecnologie all'avanguardia, definisce un nuovo riferimento nella rilevazione del profilo e della rugosità superficiale, il tutto racchiuso in un unico strumento portatile.

Il brillante display a colori touchscreen da 7", abbinato alla moderna interfaccia ad icone, offre un'esperienza utente moderna ed innovativa, portando nell'ambito della metrologia diverse tecnologie che risultano familiari per gli utenti e garantiscono la semplicità di utilizzo.

Il potente microprocessore interno a 1 GHz permette di avere un funzionamento sempre fluido ed una elaborazione rapida anche dei profili più complessi.

Grazie ai molteplici stili intercambiabili è possibile misurare i parametri di rugosità di una superficie e le caratteristiche di forma dei profili.

Lo strumento calcola più di 80 parametri di rugosità appartenenti agli standard internazionali ISO 4287, JIS B0601, ISO 12085 (MOTIF/CNOMO), JIS B0621 e DIN.

Interfaccia in italiano e reportistica con stampa diretta su stampante commerciale. Esportazione dati in PDF, Excel, DXF o ASC.

Dotazione standard: Rugosimetro WARPsurf con tastatore SB200 e due stili: Stylus 1-Y rugosità e Stylus 4-S profilometria; caricabatterie 110-230V, campione di rugosità Ra 3µm, valigia per il trasporto e manuale d'uso.



6701105

Codice	Descrizione
6701105	Rugosimetro WARPsurf

DATI TECNICI

Campo di misura:	± 1500 µm
Corsa massima:	60 mm
Unità di misura:	mm / inch
Cut Off:	0,08 / 0,25 / 0,8 / 2,5 / 8,0 mm
Moltiplicatore del Cut Off:	da x1 a x20 volte
Tipo tastatore:	induttivo ruotabile di 90° per misure laterali
Filtro:	Gaussiano ISO 11562
Interfaccia:	su display TFT touch screen a colori 7", tastiera a membrana impermeabile con 3 tasti per funzioni dirette
Risoluzione:	0,1 nm (0,0001 µm)
Velocità:	0,25 / 0,5 / 1,0 mm/s
Memoria:	Fino a 10.000 misure
Filtro:	Gaussiano ISO 11562
Dimensioni tastatore:	Ø 2 x L 43 x H 4 mm con diamante 2 µm a 90°

NORMA

ISO 4287 /
JIS B0601

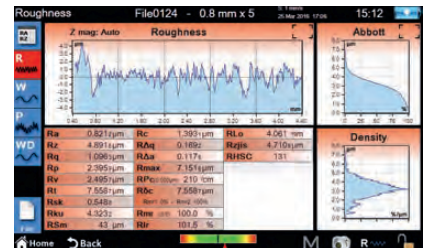
VDA 2007

ISO 13565 /
JIS B0671

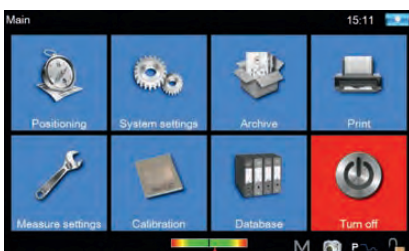
ISO 12085 /
JIS B0631

PARAMETRI

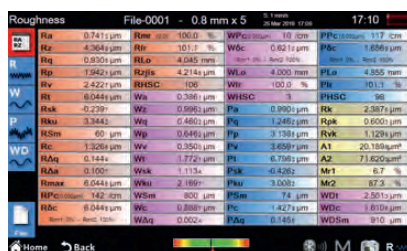
Ra, Rq, Rt, Rz, Rp, Rc, Rv, RSm, R σ c, Rsk, Rku, R Δ q, R ρ c, Rmr, Rmr rel, RLo, Rlr, Pa, Pq, Pt, Pp, Pc, Pv, PSm, P σ c, Psk, Pku, P Δ q, Ppc, PLo, Plr, Wa, Wq, Wt, Wz, Wp, Wv, Wc, WSm, W σ c, Wsk, Wku, W Δ q, Wpc, WLo, Wlr, WDt, WDC, WDSm, Rk, Rp, Rvk, Mr1, Mr2, A1, A2, Pt, R, AR, Rx, Wte, W, AW, Wx, Rke, R3z, RDa, RHSC, PHSC, WHSC, hp, Ep



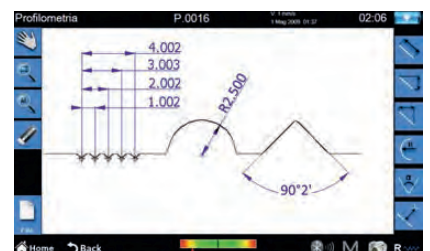
Profilo di rugosità con anteprima grafici



Interfaccia touch semplice ed intuitiva



Visualizzazione parametri selezionati



Misure dirette sul profilo



ACCESSORI PER RUGOPROFILOMETRO WARPsurf

POSIZIONATORE 4 ASSI

Codice 6702401

Posizionatore dotato di due assi di traslazione, un asse di rotazione ed un asse di inclinazione rispetto al piano



STATIVO ST2

Codice 6701401

Stativo con basamento in granito 630x400 mm e colonna di posizionamento. Tavola esclusa. Altezza di misura massima 300 mm



STATIVO ST4

Codice 6701418

Stativo motorizzato con basamento in granito 730x250 mm (820x250 include le maniglie) e colonna di posizionamento. Altezza di misura massima 350 mm



CAMPIONE DI TARATURA

Codice 6706302

Campione specifico per eseguire la taratura della misura di profilometria



SOFTWARE REMOTE CONTROL

Codice 6701409

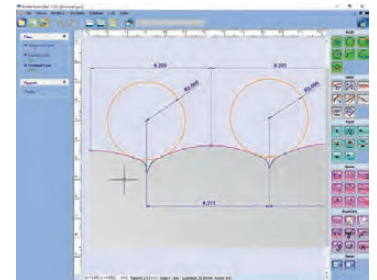
Visualizzatore remoto, semplice e pulito, del display dello strumento. Consente di controllare lo strumento e di scaricare i dati delle misure su PC



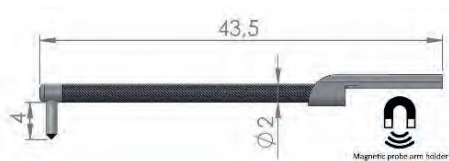
SOFTWARE PROFILE STUDIO

Codice 6701407

Il software Profile Studio estende le capacità di analisi di profilometria del WARPsurf mediante funzionalità avanzate come la quotatura automatica di filetti o cuscinetti

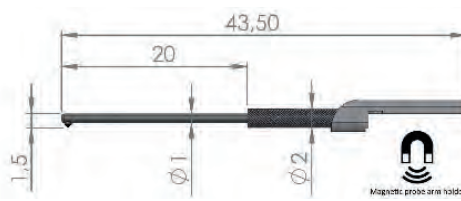


TASTATORI



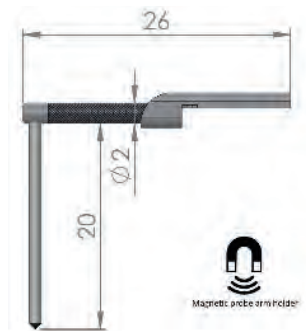
Codice 6701391

Stilo intercambiabile 1-Y per misure di rugosità, con terminale in diamante 2 µm - 90°. Campo di misura 3 mm. (In dotazione)



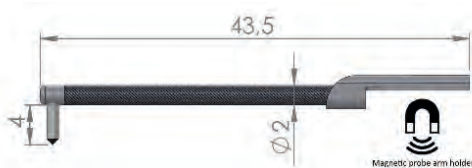
Codice 6701393

Stilo intercambiabile 2-Y per misure di rugosità in piccoli fori, minimo diametro 2 mm, con terminale in diamante 2 µm - 90°



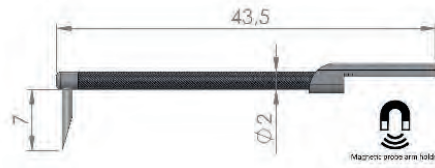
Codice 6701394

Stilo intercambiabile 3-Y per misure di rugosità in gole con profondità massima 20 mm. Terminale in diamante 2 µm - 90°



Codice 6701392

Stilo intercambiabile 1-R per misure di rugosità, con terminale in diamante 2 µm - 60°. Campo di misura 3 mm



Codice 6701725

Stilo intercambiabile 4-S per la misura del profilo, con terminale a scalpello. Campo di misura 3 mm



PROFILOMETRI

SJ5701 - SJ5760 DIGITRONIC PLUS

I profilometri CNC della serie SJ sono strumenti di misura che consentono la rilevazione automatica dei profili tramite tastatore a contatto. Sono costituiti da un solido basamento in granito, su cui è installata la struttura di movimentazione della testa di misura motorizzata di elevata precisione meccanica.

Il software di misura e costruzione geometrica ChotestSurf risulta di semplice e rapido utilizzo grazie all'interfaccia intuitiva con menù ad icone grafiche dedicate. Successivamente all'acquisizione del profilo è possibile misurare con elevata precisione ogni zona esaminata, sfruttando l'ampia gamma di funzioni geometriche nella sezione dedicata.

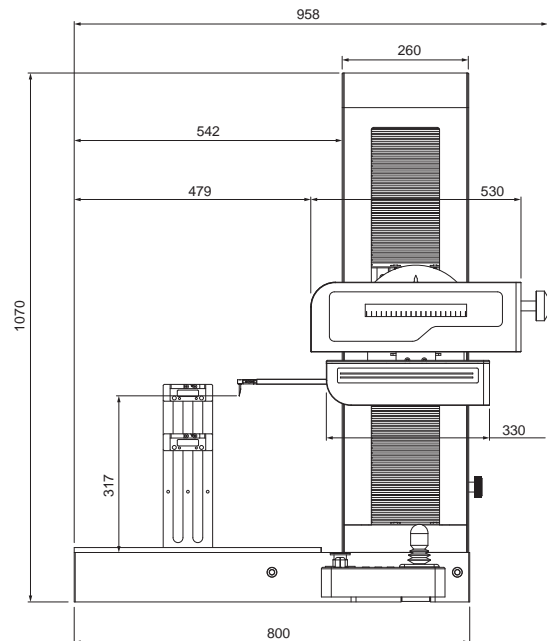
Il profilometro è inoltre dotato di sistemi anticollisione per garantire la massima sicurezza. Lo strumento viene fornito completo di PC workstation, joystick di controllo, campione geometrico e tastatore standard.



7005760

DATI TECNICI - PROFILO

- Campo di misura (X):** 0 ÷ 200 mm
- Campo di misura (Z):** 0 ÷ 450 mm
- Campo di misura (Z0):** ± 25 mm
- Asse X:** Motorizzato e di misura
- Asse Z0:** Motorizzato e di misura
- Asse Z:** Motorizzato
- Linearità (X):** 2 µm / 200 mm
- Velocità (X e Z):** 0 ÷ 10 mm/s
- Forza di misura (Z0):** 10 ÷ 150 mN
- Inclinazione testa:** ± 45° (mod. SJ5701)
- Angolo tracciabile:** 77° in salita (con tastatore standard)
83° in discesa (con tastatore standard)
- Max Errore Perm (X):** ± (0,8 + 2L / 100)
- Max Errore Perm (Z0):** ± (1,5 + 2H / 100)
- Dimensioni base in granito:** 800 x 450 x 100 mm
- Peso:** 150 kg



Codice	Modello	Velocità scansione (X)	Risoluzione asse X	Risoluzione asse Z1	Inclinazione Testa	Modulo di rugosità
7005701	SJ5701	0.05 ÷ 5 mm/s	0,01	0,01	± 45°	INCLUSO
7005760	SJ5760	0.05 ÷ 5 mm/s	0,01	0,01	-	OPZIONALE

misure espresse in µm



RUGOSIMETRO E PROFILOMETRO COMBINATI

SJ5701 DIGITRONIC PLUS

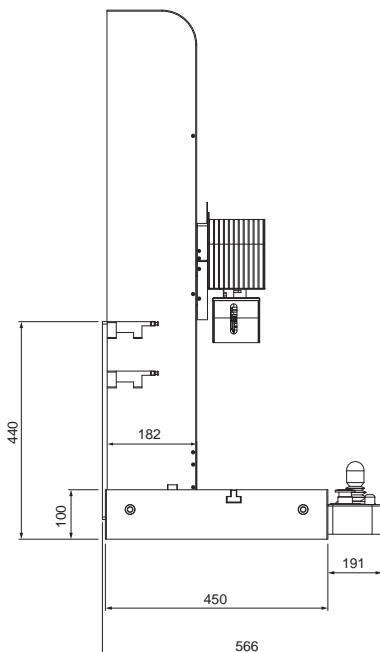
I profilometri CNC della serie SJ, strumenti di elevata qualità, sviluppano ulteriormente la propria versatilità e le proprie potenzialità mediante l'utilizzo di un modulo per rugosità ad alte prestazioni, posizionandosi ai vertici del settore a livello di analisi delle superfici.

DATI TECNICI - RUGOSITÀ

Campo di misura (X):	0 ÷ 200 mm
Campo di misura (Z0):	± 80 µm, ± 40 µm, ± 20 µm ± 800 µm opzionale
Risoluzione (Z0):	0,005 µm (± 80 µm) 0,002 µm (± 40 µm) 0,001 µm (± 20 µm) 0,01 µm (± 800 µm) opzionale
Velocità di scansione:	0,5 mm/s e 0,1 mm/s
Altezza tastatore:	< 8 mm
Tipo tastatore:	induttivo, cono in diamante, raggio 2 µm 60°
Forza di misura statica:	0,75 mN
Filtri:	2RC, Gaussiano e zero fase, la banda dei filtri può essere selezionata
Parametri rugosità:	Ra, Rq, Rz, Rmax, Rpc, Rz-JIS, Rt, Rp, Rv, R3z, RSm, Rs, Rsk, Rku, Rdq, Rlq, Rdc, RHSC, Rmr, Rz-L, Rp-L, R3z-L, Rdc-L, RMr-L, Pdc-L, PMr-L, Rk, Rpk, Rvk, Rpkx, Rvkx, Mr1, Mr2, A1, A2, Vo
Parametri profilo:	Pa, Pq, Pt, Pp, Pv, PSm, Psk, Pku, Pdq, Plq, Pdc, PHSC, PPc, PMr
Parametri ondularità:	Wa, Wq, Wt, Wp, Wv, WSm, Wsk, Wku, Wdg, Wdc, WMr



7005701



MODULO DI RUGOSITÀ

Codice 7005799

Testa di misura intercambiabile per misure di rugosità



CAMPIONE DI RUGOSITÀ

Codice 7005791

Campione in cristallo Ra = 0,8 µm per modulo di rugosità

Disponibili a richiesta ulteriori campioni di rugosità





ACCESSORI PER PROFILOMETRI

Serie MicroMet **PLUS**

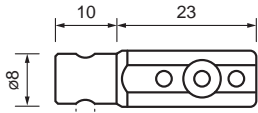
Il profilometro viene fornito con un attacco standard ed uno stilo modello DQ-30.

Utilizzando l'attacco standard è possibile intercambiare stili, utilizzando quelli della serie DQ e della serie ZM.

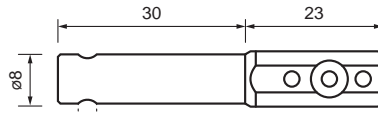
In caso di particolari esigenze l'attacco standard potrà essere sostituito con un attacco lungo, al quale sono applicabili i medesimi stili.

Sono utilizzabili anche eventuali prolunghie.

ATTACCHI E PROLUNGA

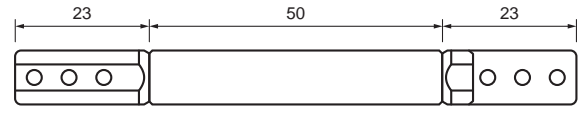


ATTACCO STANDARD



Codice 7005900

ATTACCO LUNGO

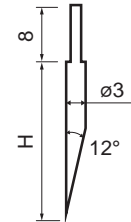


Codice 7005800

PROLUNGA

STILI INTERCAMBIABILI A TAGLIENTE SERIE DQ

Codice	Modello	Raggio stilo	Materiale	H	Dotazione
7005830	DQ-30	25 µm	LEGA	26 mm	STANDARD
7005850	DQ-50	25 µm	LEGA	46 mm	OPZIONALE
7005840	DQ-40	25 µm	LEGA	36 mm	OPZIONALE
7005820	DQ-20	25 µm	LEGA	16 mm	OPZIONALE
7005816	DQ-16	25 µm	LEGA	12 mm	OPZIONALE



STILI INTERCAMBIABILI CONICI SERIE ZM

Codice	Modello	Raggio stilo	Materiale	H	Dotazione
7005950	ZM-50	25 µm	LEGA	46 mm	OPZIONALE
7005940	ZM-40	25 µm	LEGA	36 mm	OPZIONALE
7005930	ZM-30	25 µm	LEGA	26 mm	OPZIONALE
7005920	ZM-20	25 µm	LEGA	16 mm	OPZIONALE
7005916	ZM-16	25 µm	LEGA	12 mm	OPZIONALE
7005913	ZM-13	25 µm	LEGA	9 mm	OPZIONALE

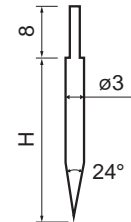


TAVOLA DI POSIZIONAMENTO

Codice 7005801

Piano d'appoggio 160x160 mm con sede prismatica a "V" per Ø da 1,5 mm a 25 mm e doppia cava a "T" incrociata a 90°.

Regolazione micrometrica asse X = 12 mm.

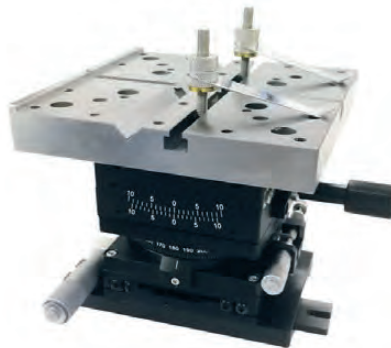
Rotazione 360° con regolazione fine 15°.

Risoluzione 0,1° su nonio.

Basculante su asse $\beta \pm 15^\circ$.

Altezza 140 mm

Portata massima 20kg



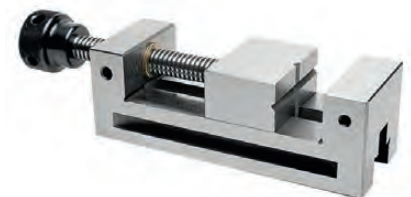
MORSA DI PRECISIONE

Codice 2081625

In lega di acciaio SK2, temprato e rettificato di precisione.

Con vite e prisma nel senso orizzontale e verticale rettificati.

Per dati tecnici vedi pagina 146



CAMPIONE GEOMETRICO

Codice 7005802

Campione primario geometrico per la calibrazione dello strumento





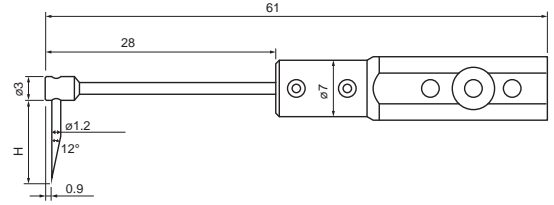
ACCESSORI PER PROFILOMETRI

Serie **MicroMet PLUS**

Le serie DQY e ZMY sono costituite da tastatori speciali forniti in versione integrale, completa di attacco e stilo non intercambiabile. Indispensabili per effettuare misure nelle cave e nei fori più stretti e profondi.

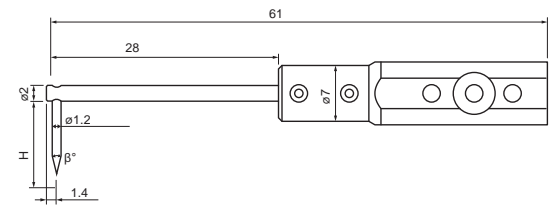
TASTATORI SPECIALI A TAGLIENTE SERIE DQY

Codice	Modello	Raggio stilo	Materiale	H	Dotazione
7005609	DQY-9.5	25 µm	LEGA	8 mm	OPZIONALE
7005605	DQY-5.5	25 µm	LEGA	4 mm	OPZIONALE



TASTATORI SPECIALI CONICI SERIE ZMY

Codice	Modello	Raggio stilo	Materiale	H	β°	Dotazione
7005711	ZMY-11	25 µm	LEGA	10 mm	24°	OPZIONALE
7005709	ZMY-9	25 µm	LEGA	8 mm	24°	OPZIONALE
7005707	ZMY-7	25 µm	LEGA	6 mm	24°	OPZIONALE
7005706	ZMY-6	25 µm	LEGA	5 mm	24°	OPZIONALE
7005705	ZMY-5	25 µm	LEGA	4 mm	24°	OPZIONALE
7005704	ZMY-4	25 µm	LEGA	3 mm	24°	OPZIONALE
7005703	ZMY-3	25 µm	LEGA	2 mm	45°	OPZIONALE
7005702	ZMY-2.5	25 µm	LEGA	1.5 mm	45°	OPZIONALE



MASTER DI TARATURA

Codice 7005899

Master certificato ILAC per la taratura dello strumento



RINVIO A 90°

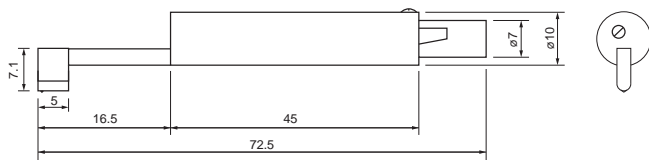
Codice 7005901

Rinvio ad angolo retto, indispensabile per realizzare scansioni in aree difficilmente accessibili quali gradini, recessi, scanalature o pezzi con conformazione particolare.

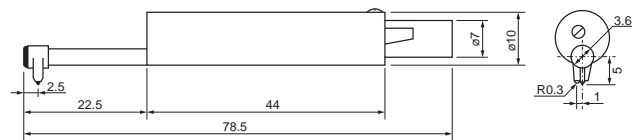


TASTATORI INTERCAMBIABILI PER MISURE DI RUGOSITÀ

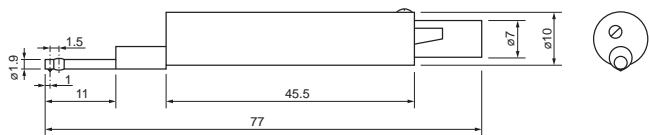
Codice 4803370 Tastatore standard in dotazione adatto a tutte le superfici piane o diametri interni/esterni. Foro minimo Ø 8 x L = 16 mm



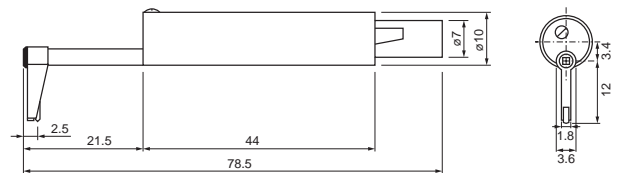
Codice 4803311 Tastatore speciale adatto a tutte le superfici concave o convesse. Foro minimo Ø 8 x L = 20 mm



Codice 4803312 Tastatore speciale adatto per la misurazione di fori piccoli. Foro minimo Ø 2 x L = 10 mm



Codice 4803316 Tastatore speciale adatto alla misurazione in profondità. Profondità massima della cava 10 mm, larghezza minima 2 mm





ROTONDIMETRI

R100 - R250 **DIGITRONIC PLUS**

**RICHIEDI
OPUSCOLO**

I rotondimetri serie Digitronic Plus hanno grande facilità di installazione sia in ambienti di produzione che in sale metrologiche, anche grazie al sistema di movimentazione della tavola e della colonna completamente meccanici, senza necessità di impianti ad aria compressa.

Risoluzione nanometrica delle misure assicurata dalla colonna metrologica con riferimento in granito, che garantisce misure sempre precise e affidabili. Il tastatore, ruotabile di 90°, permette di poter entrare lateralmente nelle cave, aumentando il grado di flessibilità nel controllo.

La macchina è abbinata al software Circom, nato per essere estremamente intuitivo e di facile utilizzo, che consente la formazione di un operatore in brevissimo tempo con una riduzione notevole dei costi di addestramento. Le funzioni di misura standard, predisposte a posizionamento del pezzo e acquisizione dei profili, risultano facilmente accessibili e guidate. Grazie a questa flessibilità è possibile creare velocemente cicli di misura programmabili per eseguire controlli in serie o per effettuare controlli complessi.



6904102

Codice	Modello	Max diametro pezzo	Diametro tavola	Corsa asse Z	Corsa braccio	Dimensioni (L x P x H)	Carico massimo
6904100	R100	300	160	350	115	568 x 615 x 815	200 N
6904102	R250	500	250	300	300	1500 x 750 x 815	500 N

misure espresse in mm

DATI TECNICI

- Errore di rettilineità su 100 mm:** 0,3 µm
- Errore di rettilineità su 400 mm:** 0,8 µm
- Errore di rotondità:** ± 0,08 µm
- Velocità di misura:** 0,5 - 1 - 2 mm/s
- Velocità di posizionamento:** 0 - 15 mm/s
- Centatura e livellamento:** ± 3 mm
- Livellamento:** ± 2°
- Direzione tastatore:** bidirezionale con protezione contro gli urti
- Campo di misura tastatore:** 0,6 mm
- Risoluzione tastatore:** 0,001 µm
- Peso:** 105 kg (R100) - 280 kg (R250)
- Alimentazione:** 110 - 240 V, 50 - 60 Hz, 150W
- Parametri calcolabili:** rotondità, planarità, rettilineità, cilindricità, conicità, forma del cono, concentricità, parallelismo, coassialità, run-out, run-out totale, variazione di spessore





SOFTWARE CIRCOM PER ROTONDIMETRI

SOFTWARE DI MISURA

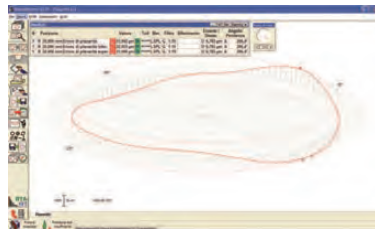
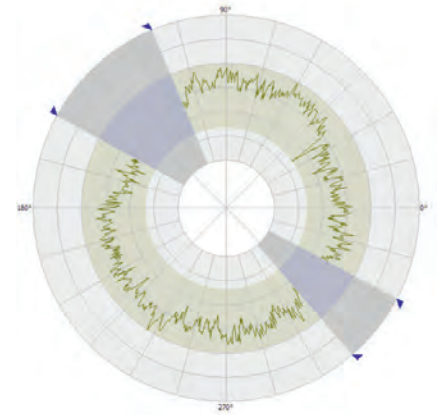
Il software di misura CIRCOM permette l'analisi dei seguenti parametri geometrici: rotondità, planarità, rettilineità, cilindricità, conicità, forma del cono, concentricità, parallelismo, coassialità, run-out, run-out totale, variazione di spessore.

Per le procedure più complesse viene utilizzata la filosofia dei Wizard, che guida l'operatore passo dopo passo in singole elementari operazioni, semplificando notevolmente l'intera procedura.

Questo tipo di aiuto è utilizzato ad esempio per la calibrazione del tastatore o per la centratura ed il livellamento del particolare posizionato sulla tavola.

Possibilità di visualizzare e stampare vari tipi di report 2D e 3D con rendering della superficie.

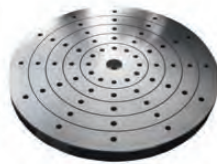
Al modulo base possono essere aggiunti pacchetti integrativi come ad esempio l'analisi armonica che, tramite algoritmo FFT, permette di analizzare ogni singola componente sinusoidale del profilo misurato, indispensabile nel settore dei cuscinetti.



PIATTAFORMA DI ESPANSIONE

Codice 6904400

Permette di espandere la tavola ad un diametro di 250 mm quando si hanno pezzi di notevoli dimensioni.



CAMPIONE DI TARATURA GUIZZO

Codice 6906201

Permette la taratura e la verifica della sensibilità del tastatore e della elettronica. Scalino nominale 17 µm.



MANDRINO A 3 GRIFFE

Codice 6904405

Calettabile direttamente sulla tavola, griffe reversibili interno/esterno. Diametro di presa esterno 1 ÷ 32 mm. Diametro di presa interno 18 ÷ 80 mm.



CAMPIONE DI ROTONDITÀ

Codice 6906200

Emisfera campione realizzata in vetro ottico, errore tipico < 0,05 µm. Permette il controllo dell'oscillazione della tavola.



MANDRINO A 6 GRIFFE

Codice 6904406

Calettabile direttamente sulla tavola. Diametro di presa esterno 1 ÷ 35 mm. Diametro di presa interno 25 ÷ 95 mm.



CILINDRO CAMPIONE

Codice 6906203

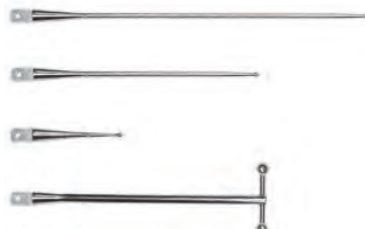
Cilindro in acciaio di elevata precisione, permette l'allineamento e la verifica del parallelismo e della rettilineità dell'asse Z. Diametro 80 mm, altezza 300 mm, deviazione tipica 1 µm.



TERMINALI DI ESTENSIONE

I terminali del tastatore sono facilmente intercambiabili grazie all'innesto filettato. Sono disponibili 4 terminali:

- **Codice 6904300:** Terminale con L = 32 mm
- **Codice 6904301:** Terminale con L = 72 mm
- **Codice 6904302:** Terminale con L = 112 mm
- **Codice 6904303:** Terminale a T con L = 72 mm





DINAMOMETRI

Serie FL DIGITRONIC PLUS



I dinamometri della serie "FL" sono caratterizzati dalla grande robustezza della struttura e dalla semplicità di utilizzo. Tutti i modelli possono lavorare, mediante la cella di carico integrata fino a 1 KN e con sensore esterno fino a 20 KN, sia in compressione che in trazione. Il display retroilluminato fornisce in ogni istante il rilevamento continuo del carico applicato, fornendo la possibilità di blocco del picco massimo, del semi-picco e del valore medio.

Il dinamometro è dotato di uscita dati USB e RS232 per il collegamento a computer o alla stampante.

Forniti in valigetta di plastica completi di cavo di connessione USB e alimentatore per la ricarica delle batterie.

Solo per i modelli con cella di carico integrata:

- Puntali: conico e piatto Ø 15 mm
- Attacco a gancio per trazione



4801320

DATI TECNICI

Unità di misura:	kgf, N, Lbf, OZ
Precisione:	± 0,2% della scala di lavoro
Capacità memoria:	500 misurazioni per il calcolo del valore medio
Funzioni di misura:	in continuo, picco, calcolo del semi-picco ed impostazione limiti di tolleranza
Letture:	su display LCD retroilluminato
Stelo di attacco:	filetto M6 maschio (fino a 1KN), oltre M12
Alimentazione:	batterie ricaricabili Ni-MH
Capacità batteria:	10 ore
Uscita dati:	USB, RS232
Dimensioni:	175 x 75 x 30 mm
Peso:	500 g (versione con cella integrata)

Per stativi ed accessori vedi pagine 199-200-201.



Cella di carico esterna

Codice	Modello	Campo di misura	Risoluzione
4801305	FL-5	0 - 5	0,002
4801310	FL-10	0 - 10	0,005
4801315	FL-20	0 - 25	0,01
4801320	FL-50	0 - 50	0,02
4801325	FL-100	0 - 100	0,05
4801330	FL-200	0 - 250	0,1
4801335	FL-500	0 - 500	0,2
4801336	FL-1K	0 - 1000	0,5
4801337*	FL-2K	0 - 2500	1
4801338*	FL-5K	0 - 5000	1
4801339*	FL-10K	0 - 10000	2
4801340*	FL-20K	0 - 20000	5

* Con cella di carico esterna

misure espresse in N

TRASMISSIONE DATI

Codice 5339198	Cavo di connessione USB (dotazione standard serie "FC")
Codice 4801398	Cavo di connessione USB (dotazione standard serie "FL")
Codice 4801399	Cavo di connessione RS232
Codice 4801397	Software per analisi dati forza / tempo "AFH FAST"
Codice 4801396	Software per analisi dati forza / percorso "AFH FD"
Codice 4500001	Software per trasferimento dati a PC "AFI 1.0"
Codice 4801220	Riga LB 200 mm (per utilizzo software AFH FD)
Codice 4801230	Riga LB 300 mm (per utilizzo software AFH FD)
Codice 4801250	Riga LB 500 mm (per utilizzo software AFH FD)
Codice 4801201	Cavo di connessione RS232 riga LB (standard con 4801396)
Codice PC993213	Interfaccia RS232-USB
Codice 4801202	Kit di fissaggio riga LB



Riga LB per misurazioni di lunghezza



DINAMOMETRI

Serie FC **BluLine**



I dinamometri della serie "FC" sono caratterizzati dalla grande robustezza relativa alla loro struttura e dalla semplicità di utilizzo.

Tutti i modelli possono lavorare, mediante la cella di carico integrata, sia in compressione che in trazione.

Il display fornisce in ogni istante il rilevamento continuo del carico applicato fornendo la possibilità di blocco del picco massimo e di preset. Per gli accessori relativi alla trasmissione dati vedi pagina 198.

La dotazione standard comprende:

- Puntali: conico, a scalpello, piatto Ø 15 mm, a V 90° Ø 9 mm
- Attacco a gancio per trazione
- Prolunga L = 80 mm
- Alimentatore e cavo USB
- Valigetta in plastica



4821100

DATI TECNICI

Unità di misura:	kgf, N, Lbf, OZ
Precisione:	± 0,3% della scala di lavoro
Capacità memoria:	500 misurazioni
Funzioni di misura:	in continuo, picco, preset
Lettura:	su display LCD retroilluminato
Stelo di attacco:	filetto M6 maschio
Alimentazione:	batterie ricaricabili Ni-MH
Capacità batteria:	8 ore
Uscita dati:	USB, RS232
Dimensioni:	140 x 72 x 36 mm
Peso:	450 g

Codice	Modello	Campo di misura	Risoluzione
4821150	FC-50	0 - 50	0,01
4821100	FC-100	0 - 100	0,1
4821500	FC-500	0 - 500	0,1
4821000	FC-1000	0 - 1000	1,0

misure espresse in N

STATIVI PER DINAMOMETRI

Serie **MicroMet PLUS**

MODELLO TVP

Adatto all'uso verticale.
Ottima stabilità di misura.
Movimento rapido con manopola laterale, corsa 78 mm.
Solo per prove di compressione.

MODELLO TVL

Adatto all'uso verticale e orizzontale.
Ottima stabilità di misura.
Visualizzazione corsa di lavoro con riga digitale risoluzione 0,01 mm.
Azzeramento in qualsiasi punto.
Movimento tramite volantino.



4801192



4801191

Codice	Modello	Corsa di lavoro	Max forza di lavoro	Dimensioni (l x p x h)	Peso
4801191	TVL	0 ÷ 200 mm	500 N	151 x 234 x 465 mm	8,3 kg
4801192	TVP	115 ÷ 318 mm	500 N	150 x 233 x 420 mm	10,5 kg



STATIVI MOTORIZZATI PER DINAMOMETRI

Serie TVO **DIGITRONIC PLUS**

Banco di prova verticale motorizzato per prove di trazione e compressione.
Punti finali di traslazione impostabili singolarmente.
Modalità di traslazione automatica o manuale.
Sono disponibili software opzionali sviluppati per tutte le applicazioni in cui viene richiesta una misurazione della forza in relazione alla distanza ed al tempo, soprattutto per un periodo molto breve.
Dinamometro ed accessori sono esclusi.
Per la gamma dei dinamometri vedi pagine 198-199.



4802106

Codice	Max forza di lavoro	Gamma velocità	Precisione di velocità	Dimensioni (l x p x h)	Corsa di lavoro
4802105	500 N	15 - 300 mm/min	2% di (max)	236 x 428 x 570 mm	300 mm
4802106	500 N	1 - 500 mm/min	1% di (max)	236 x 428 x 570 mm	300 mm
4802107	1000 N	1 - 500 mm/min	1% di (max)	265 x 405 x 980 mm	500 mm
4802108	2000 N	1 - 500 mm/min	1% di (max)	300 x 465 x 1185 mm	700 mm

Serie TVM **DIGITRONIC PLUS**

Banco di prova verticale motorizzato per prove di trazione e compressione.
Pannello di comando con indicazione di prove di trazione e compressione.
Pannello di comando con indicazione digitale della velocità e display digitale per funzione di ripetizione.
Spegnimento automatico a comando di forza preimpostata.
Funzione di ripetizione per test di sollecitazione permanente.
Display di velocità digitale per la lettura diretta della velocità di spostamento.
Sono disponibili software opzionali sviluppati per tutte le applicazioni in cui viene richiesta una misurazione della forza in relazione alla distanza ed al tempo, soprattutto per un periodo molto breve.
Dinamometro ed accessori sono esclusi.
Per la gamma dei dinamometri vedi pagine 198-199.



4802205

DATI TECNICI

Corsa di lavoro:	210 mm
Precisione di velocità:	3% di (max)
Punto minimo partenza piastra base:	171 mm
Corsa massima piastra base:	385 mm
Distanza minima tra le piastre:	85 mm

Codice	Max forza di lavoro	Gamma velocità	Altezza colonne
4802205	5000 N	10 - 230 mm/min	635 mm
4802210	10000 N	30 - 120 mm/min	1135 mm
4802220	20000 N	30 - 120 mm/min	1135 mm

Disponibili anche con altezza colonne 1630 mm

Modello THM-N **DIGITRONIC PLUS**

Banco di prova orizzontale motorizzato per prove di trazione e compressione.
Varie possibilità di montaggio per un fissaggio sicuro e flessibile.
Sono disponibili software opzionali sviluppati per tutte le applicazioni in cui viene richiesta una misurazione della forza in relazione alla distanza ed al tempo, soprattutto per un periodo molto breve. Dinamometro ed accessori sono esclusi.
Per la gamma dei dinamometri vedi pagine 198-199.



4802194

DATI TECNICI

Corsa di lavoro:	220 mm
Forza di trazione e compressione:	500 N max
Distanza minima dinamometro / morsetto:	30 mm
Dimensioni (l x p x h):	550 x 170 x 345 mm
Peso:	35 kg

Codice	Max forza di lavoro	Gamma velocità
4802194	500 N	50 - 500 mm/min



ACCESSORI PER DINAMOMETRI

Serie **MicroMet PLUS**

CODICE 4801017

Morsetto lungo AC17
Per prove di trazione e di strappo
Apertura 3 mm
Carico max 50 N
Fornito in coppia



CODICE 4801014

Morsetto di serraggio AC14
Per prove di trazione e di strappo
Larghezza 15 mm, apertura 4 mm
Carico max 500 N
Fornito in coppia



CODICE 4801022

Morsetto di serraggio AC22
Per prove di trazione e di strappo
Larghezza 22 mm, apertura 4 mm
Carico max 500 N
Fornito in coppia



CODICE 4801003

Morsetto di serraggio AC03
Per prove di trazione
Apertura 4 mm
Carico max 5 KN
Fornito in coppia



CODICE 4801038

Morsetto rapido AC38
Per prove di trazione con carichi pesanti
Apertura 8 mm
Carico max 30 KN



CODICE 4801008

Piastra circolare AC08
Per prove di compressione
In alluminio, Ø 49 mm
Carico max 5 KN
Fornita in coppia



CODICE 4801002

Testine sferiche in acciaio inox AC02
Per prove di compressione e frattura
Carico max 5 KN
Fornite in coppia



CODICE 4801001

Morsetto a vite AC01
Per prove di trazione e di strappo
Apertura 22 mm
Carico max 500 N
Fornito in coppia



CODICE 4801012

Morsetto di serraggio AC12
Per prove di trazione e di strappo
Apertura 5 mm
Carico max 5 KN
Fornito in coppia



CODICE 4801018

Morsetto con presa larga AC18
Per prove di trazione ed estrazione
Apertura 33 mm
Carico max 5 KN
Fornito in coppia



CODICE 4801036

Morsetto universale AE2K
Per prove di trazione e compressione
Ganasce con superficie piramidale
Apertura 15 mm (15-30 mm su richiesta)
Carico max 2 KN



CODICE 4801042

Morsetto a tamburo AC42
Per prove di trazione su connettori
per cavi con Ø 1,5 ÷ 8 mm
Carico max 5 KN



CODICE 4801041

Morsetto a rullino eccentrico AC41
Per prove su cavi
Apertura 9 mm
Carico max 5 KN



CODICE 4801052

Tester per porte AFH03
Impugnatura (lunghezza 300 mm) e due piastre circolari (Ø 85 mm) per il rilevamento delle forze.
Fornito come optional per i modelli con sensore esterno, per un controllo sicuro delle forze di chiusura
Carico max 5 KN



A richiesta sono disponibili altri sistemi di serraggio speciali



MISURATORI DIGITALI DI TORSIONE

Serie DB DIGITRONIC PLUS



Per il controllo della coppia di forza degli utensili, come ad esempio chiavi dinamometriche ed avvitatori.
 Sistema a sensore rotativo per il controllo dinamico di avvitatori elettrici.
 Struttura in metallo per un utilizzo durevole in condizioni ambientali complesse.
 Una barra luminosa crescente indica il campo di misura ancora disponibile sul display grafico LCD retroilluminato.
 La memoria dati interna archivia fino a 500 dati di misura. Il contenuto della memoria può essere trasferito al PC tramite un software opzionale.
 Funzione Peak-hold per la rilevazione del valore di picco.
 Funzione Track per la visualizzazione continua della misurazione.
 Utilizzabili in entrambi i sensi di rotazione.
 Impostazione delle tolleranze con segnalazione acustica ed ottica.
 Fornito con cavo USB e con piastra di montaggio per modelli con campo di misura > 20 Nm.



4500053

DATI TECNICI

Letture:	su display grafico LCD retroilluminato
Unità di misura:	Nm, lbf-in, kgf-cm, kgf-m, ft-lbf
Precisione:	± 0,5% del campo di misura
Frequenza interna di misura:	1000 Hz
Campo di misura utilizzabile:	5 ÷ 100%
Protezione dal sovraccarico:	150% del campo di misura
Uscita dati:	USB, RS232
Capacità memoria:	500 misurazioni
Alimentazione:	accumulatore interno / 220 V
Dimensioni:	200 x 100 x 50 mm
Peso:	3 kg

ACCESSORI

Codice 4500001	Software per trasferimento dati a PC "AFI 1.0"
Codice 4801397	Software per analisi dati forza / tempo "AFH FAST"
Codice 4801399	Cavo di connessione RS232 (dotazione standard)
Codice 4801398	Cavo di connessione USB (dotazione standard)



Controllo della coppia di forze di chiave dinamometrica

Codice	Modello	Campo di misura (max)	Divisione	Portautensili
4500004	DB 0.5-4	0,5	0,0001	20 mm - 3/8"
4500014	DB 1-4	1	0,0002	20 mm - 3/8"
4500053	DB 5-3	5	0,001	20 mm - 3/8"
4500103	DB 10-3	10	0,002	20 mm - 3/8"
4500203	DB 20-3	20	0,005	20 mm - 3/8"
4500502	DB 50-2	50	0,01	20 mm - 3/8"
4501002	DB 100-2	100	0,02	3/8"
4502002	DB 200-2	200	0,05	1/2"
4505002	DB 500-2	500	0,05	3/4"

misure espresse in Nm



MISURATORI DIGITALI DI TORSIONE

Serie DA **DIGITRONIC PLUS**



Per il controllo della coppia di forze di tappi a vite, ad esempio nell'industria alimentare, farmaceutica, cosmetica e per contenitori muniti di tappo a vite, ecc. Sistema Quick-pin per agevolare il posizionamento dei supporti di bloccaggio. Struttura in metallo per un utilizzo durevole in condizioni ambientali complesse. Una barra luminosa crescente indica il campo di misura ancora disponibile sul display grafico LCD retroilluminato. La memoria dati interna archivia fino a 500 dati di misura. Il contenuto della memoria può essere trasferito al PC tramite un software opzionale. Funzione Peak-hold per la rilevazione del valore di picco. Funzione Track per la visualizzazione continua della misurazione. Utilizzabili in entrambi i sensi di rotazione. Impostazione delle tolleranze con segnalazione acustica ed ottica. Fornito con cavo USB.



4505005

DATI TECNICI

Letture:	su display grafico LCD retroilluminato
Unità di misura:	Nm, lbf-in, kgf-cm, kgf-m, ft-lbf
Precisione:	± 0,5% del campo di misura
Frequenza interna di misura:	1000 Hz
Campo di misura utilizzabile:	5 ÷ 100%
Protezione dal sovraccarico:	150% del campo di misura
Uscita dati:	USB, RS232
Capacità memoria:	500 misurazioni
Alimentazione:	accumulatore interno / 220 V
Dimensioni:	250 x 160 x 100 mm
Peso:	3 kg

ACCESSORI

Codice 4500001	Software per trasferimento dati a PC "AFI 1.0"
Codice 4801397	Software per analisi dati forza / tempo "AFH FAST"
Codice 4801399	Cavo di connessione RS232 (dotazione standard)
Codice 4801398	Cavo di connessione USB (dotazione standard)



Controllo della coppia di forze di tappi a vite

Codice	Modello	Campo di misura (max)	Divisione	Ø oggetto di prova
4505001	DA 1-4	1	0,0002	10 - 165 mm
4505005	DA 5-3	5	0,001	10 - 165 mm
4505010	DA 10-3	10	0,002	10 - 165 mm

misure espresse in Nm



BILANCE CONTAPEZZI

Serie CXB **DIGITRONIC PLUS**

Modello base per uso professionale, massimo conteggio 30.000 pezzi.

- Conteggio preciso: l'ottimizzazione automatica del riferimento rende sempre più preciso il valore medio del peso unitario.
 - Programmabile con tastierino: peso di riferimento conosciuto, quantità pezzi di riferimento desiderata.
 - Segnale acustico Fill-to-Target: quantità o peso programmabile; al raggiungimento del valore impostato viene attivato un segnale acustico.
 - Memoria pezzi contati: somma di lotti di pezzi uguali, numero e peso complessivo.
 - Risparmio energetico: spegnimento retro illuminazione dopo 5 secondi di inattività.
 - Struttura anti-sporco: grazie alla presenza di scanalature per l'acqua lungo il bordo della struttura esterna, speciali guarnizioni di tenuta e struttura protetta.
 - Funzione Pre-Tare: sottrazione manuale anticipata del peso contenitore memorizzato.
- Fornita di accumulatore interno di serie, 8 ore di autonomia con indicazione stato batteria.



4700302

DATI TECNICI

- Letture:** su display LCD retroilluminati 18 mm
- Dimensione piatto pesata:** 300 x 225 mm (in acciaio)
- Dimensione bilancia:** 300 x 330 x 110 mm
- Peso:** 4 kg

ACCESSORI

- Codice 4710004** Accumulatore interno (capacità 200 ore)

Codice	Modello	Portata max kg	Divisione g	Peso minimo pezzo g
4700302	CXB 3K0.2	3	0,2	1
4700605	CXB 6K0.5	6	0,5	2
4701510	CXB 15K1	15	1	5
4703002	CXB 30K2	30	2	10

Fornibili su richiesta con certificato DAkKS

Serie CPB **DIGITRONIC PLUS**

Modello base per uso professionale, massimo conteggio 60.000 pezzi.

- Conteggio preciso: l'ottimizzazione automatica del riferimento rende sempre più preciso il valore medio del peso unitario.
- Programmabile con tastierino: peso di riferimento conosciuto, quantità pezzi di riferimento desiderata.
- Segnale acustico Fill-to-Target: quantità o peso programmabile; al raggiungimento del valore impostato viene attivato un segnale acustico.
- Memoria pezzi contati: somma di lotti di pezzi uguali, numero e peso complessivo.
- Risparmio energetico: spegnimento retro illuminazione dopo 5 secondi di inattività.
- Struttura anti-sporco: grazie alla presenza di scanalature per l'acqua lungo il bordo della struttura esterna, speciali guarnizioni di tenuta e struttura protetta.
- Funzione Pre-Tare: sottrazione manuale anticipata del peso contenitore memorizzato.



4710601

DATI TECNICI

- Letture:** su display LCD retroilluminati 20 mm
- Dimensione piatto pesata:** 295 x 225 mm (in acciaio)
- Dimensione bilancia:** 315 x 350 x 105 mm
- Peso:** 3,2 kg
- Uscita dati:** RS232

ACCESSORI

- Codice 4710004** Accumulatore interno (capacità 90 ore)
- Codice 4710009** Stampante termica
- Codice 4710003** Indicatore luminoso allarmi
- Codice 4780004** Software Balance Connection SCD-4.0
- Codice 4780001** Adattatore RS232/Ethernet
- Codice 4780002** Adattatore RS232/Bluetooth
- Codice 4780003** Adattatore RS232/WiFi



4710003

Codice	Modello	Portata max kg	Divisione g	Peso minimo pezzo g
4710601	CPB 6K0.1N	6	0,1	1
4711502	CPB 15K0.2N	15	0,2	2,5
4713005	CPB 30K0.5N	30	0,5	5

Fornibili su richiesta con certificato DAkKS



BILANCE CONTAPEZZI

Serie CFS **DIGITRONIC PLUS**



Modello professionale con 100 memorie per articoli, seconda interfaccia per bilancia esterna, massimo conteggio 75.000 pezzi.

- Memoria (PLU) per 100 articoli con testo aggiuntivo, peso di riferimento e peso tara.
- Pesatura con tolleranza ideale per porzioni, dosare e smistare.
- Seconda interfaccia per bilancia esterna per la realizzazione di un conteggio ad elevata precisione con ponti di pesata esterni.
- Conteggio preciso: l'ottimizzazione automatica del riferimento rende sempre più preciso il valore medio del peso unitario.
- Programmabile con tastierino: peso di riferimento conosciuto, quantità pezzi di riferimento desiderata.
- Segnale acustico Fill-to-Target: quantità o peso programmabile; al raggiungimento del valore impostato viene attivato un segnale acustico.
- Memoria pezzi contati: somma di lotti di pezzi uguali, numero e peso complessivo.
- Funzione Pre-Tare: sottrazione manuale anticipata del peso contenitore memorizzato.



4720601

DATI TECNICI

- Letture:** su display LCD retroilluminati 20 mm
- Dimensione piatto pesata:** 300 x 225 mm (in acciaio)
- Dimensione bilancia:** 320 x 350 x 125 mm
- Peso:** 3,4 kg
- Uscita dati:** RS232

ACCESSORI

- Codice 4780001** Adattatore RS232/Ethernet
- Codice 4780002** Adattatore RS232/Bluetooth
- Codice 4780003** Adattatore RS232/WiFi
- Codice 4780004** Software Balance Connection SCD-4.0
- Codice 4710004** Accumulatore interno (capacità 70 ore)
- Codice 4710009** Stampante termica
- Codice 4710003** Indicatore luminoso allarmi

Codice	Modello	Portata max kg	Divisione g	Peso minimo pezzo g	Massimo conteggio
4720601	CFS 6K0.1	6	0,1	1	60.000 pezzi
4721502	CFS 15K0.2	15	0,2	2	75.000 pezzi
4723005	CFS 30K0.5	30	0,5	5	60.000 pezzi

Fornibili su richiesta con certificato DAkKS

Serie CCS **DIGITRONIC PLUS**



Questo sistema di conteggio ad alta precisione può essere utilizzato al posto di una gran parte delle bilance contapezzi.

Conteggio di grandi quantità di pezzi piccoli, massimo conteggio 3.000.000 di pezzi.

- **Piattaforma per quantità KFP:** il conteggio dei quantitativi dei pezzi può essere eseguito con la massima precisione sulla piattaforma di pesata. Piattaforma in acciaio inox, sottostruttura in acciaio verniciato.
- **Bilancia di riferimento CFS:** questa bilancia può essere usata anche singolarmente. Grazie alla connessione con piattaforme esterne di pesatura, soddisfa i requisiti più rigorosi in fatto di precisione, campo di pesatura e volumi della merce. Per dati tecnici vedi sopra.



4750301

DATI TECNICI

- Dimensione piatto pesata:**
- A** 400 x 300 x 128 mm
- B** 500 x 400 x 137 mm
- C** 650 x 500 x 135 mm

- Cavo di connessione tra bilancia e piatto di pesata:** 2,5 m

ACCESSORI

- Codice 4780001** Adattatore RS232/Ethernet
- Codice 4780002** Adattatore RS232/Bluetooth
- Codice 4780003** Adattatore RS232/WiFi
- Codice 4780004** Software Balance Connection SCD-4.0
- Codice 4710004** Accumulatore interno (capacità 60 ore)
- Codice 4710009** Stampante termica
- Codice 4710003** Indicatore luminoso allarmi

Codice	Modello	Portata max kg	Divisione g	Piatto pesata	Bilancia di riferimento	Portata max kg	Divisione g	Massimo conteggio
4750301	CCS 30K0.1	30	1	A	4720601	6	0,1	300.000 pezzi
4750601	CCS 60K0.1	60	2	A	4720601	6	0,1	600.000 pezzi
4750602	CCS 60K0.1L	60	2	B	4720601	6	0,1	600.000 pezzi
4751501	CCS 150K0.1	150	5	B	4720601	6	0,1	1.500.000 pezzi
4751502	CCS 150K0.1L	150	5	C	4720601	6	0,1	1.500.000 pezzi
4753001	CCS 300K0.1	300	10	C	4720601	6	0,1	3.000.000 pezzi

Fornibili su richiesta con certificato DAkKS



BILANCE DI PRECISIONE

Serie PFB DIGITRONIC PLUS

Modelli per uso professionale con dimensioni compatte ed un'estrema facilità d'uso. Tutte le funzioni principali hanno un tasto dedicato. Livella e piedini regolabili per un livellamento esatto della bilancia, per garantire risultati di pesata di massima precisione. Piatti di pesata in acciaio inox. Barra luminosa di indicazione capacità di pesata rimanente. Gabbietta antivento (158 x 143 x 64 mm), di serie per modelli con piatto di pesata A e B, con coperchio rimovibile ed apertura per pipettare. Disponibile a richiesta interfaccia Bluetooth integrata.



4780120

DATI TECNICI

Lettura: su display LCD retroilluminato 15 mm
Dimensione piatto pesata: **A** Ø 80 mm - **B** Ø 120 mm
C 155 x 145 mm
Dimensione bilancia: 210 x 315 x 90 mm
Peso: 1,5 kg (con piatto A)
Uscita dati: RS232, Bluetooth (opzionale)

ACCESSORI

Codice 4780008 Secondo display separato
Codice 4780001 Adattatore RS232/Ethernet
Codice 4780002 Adattatore RS232/Bluetooth
Codice 4780003 Adattatore RS232/WiFi
Codice 4780004 Software Balance Connection SCD-4.0
Codice 4710009 Stampante termica

Codice	Modello	Portata max	Divisione	Riproducibilità	Linearità	Piatto pesata
4780120	PFB 120-3	120	0,001	0,001	± 0,003	A
4780201	PFB 200-3	200	0,001	0,002	± 0,005	A
4780300	PFB 300-3	300	0,001	0,002	± 0,005	A
4780200	PFB 1200-2	1200	0,01	0,01	± 0,03	B
4780301	PFB 2000-2	2000	0,01	0,02	± 0,05	B
4780302	PFB 3000-2	3000	0,01	0,02	± 0,05	B
4780605	PFB 6000-2	6000	0,05	0,05	± 0,15	C

Fornibili su richiesta con certificato DAkKS

misure espresse in g

Serie PNS DIGITRONIC PLUS

Modelli da laboratorio con robusto sistema di misura a diapason ad elevata qualità, per la visualizzazione rapida del risultato di pesata, un dosaggio di massima precisione e una solida struttura meccanica. Dimensioni compatte adatte agli spazi ristretti. Ampio piatto di pesata in acciaio inox resistente agli urti. Gabbietta antivento in vetro di grandi dimensioni (172 x 171 x 160 mm per modelli con piatto di pesata A), con 3 antine scorrevoli per un agevole accesso al piatto di pesata. Indicazione capacità di pesata ancora disponibile, visualizzata tramite barra ascendente. Copertura rigida di protezione inclusa nella fornitura.



4782006

DATI TECNICI

Lettura: su display LCD retroilluminato 16,5 mm
Dimensione piatto pesata: **A** Ø 140 mm - **B** 190 x 190 mm
Dimensione bilancia: 196 x 293 x 266 mm (con piatto A)
196 x 293 x 89 mm (con piatto B)
Peso: 2,2 kg (con piatto A)
2,8 kg (con piatto B)
Uscita dati: RS232

ACCESSORI

Codice 4780001 Adattatore RS232/Ethernet
Codice 4780002 Adattatore RS232/Bluetooth
Codice 4780003 Adattatore RS232/WiFi
Codice 4780004 Software Balance Connection SCD-4.0
Codice 4710009 Stampante termica

Codice	Modello	Portata max	Divisione	Linearità	Piatto pesata
4782006	PNS 600-3	620	0,001	± 0,004	A
4782030	PNS 3000-2	3200	0,01	± 0,02	B
4782120	PNS 12000-1	12000	0,1	± 0,2	B

Fornibili su richiesta con certificato DAkKS

misure espresse in g



BILANCE ANALITICHE

Serie ACJ **DIGITRONIC PLUS**

Bilance analitiche con sistema di pesata avanzato Single-Cell, che garantisce stabile reazione a cambi di temperatura, elevata robustezza meccanica e massima affidabilità anche con carico decentrato.

Con regolazione automatica ogni 4 h, garantisce un'elevata precisione e rende il funzionamento indipendente dal luogo d'installazione.

Supporto dosaggio: modalità ad alta stabilità e svariate impostazioni di filtro. I componenti della miscela vengono numerati automaticamente e stampati con il rispettivo numero/valore di peso.

Output automatico di dati su stampante/PC con peso stabile.

Codice d'identificazione a 4 cifre, liberamente programmabile, viene stampato nel protocollo d'aggiustamento.

Copertura rigida di protezione inclusa nella fornitura.

Disponibili a richiesta anche con omologazione.



4740100

DATI TECNICI

Letture:	su display LCD retroilluminato 14 mm
Dimensione piatto pesata:	Ø 91 mm, in acciaio inox
Camera di pesata:	174 x 162 x 227 mm
Dimensione bilancia:	210 x 340 x 325 mm
Peso:	6 kg
Uscita dati:	USB, RS232

ACCESSORI

Codice 4740001	Set per la determinazione densità liquidi e solidi
Codice 4740002	Ionizzatore per neutralizzazione carica elettrostatica
Codice 4740003	Tavolo di pesata antivibrazione
Codice 4780004	Software Balance Connection SCD-4.0
Codice 4710009	Stampante termica

Codice	Modello	Portata max g	Divisione mg	Divisione omologata mg	Carico minimo mg	Riproducibilità mg	Linearità mg
4740100	ACJ 100-4M	120	0,1	1	10	0,2	± 0,3
4740200	ACJ 200-4M	220	0,1	1	10	0,2	± 0,3
4740300	ACJ 300-4M	320	0,1	1	10	0,2	± 0,3

Fornibili su richiesta con certificato DAkkS

MISURATORE DI UMIDITÀ

Modello DBS **DIGITRONIC PLUS**

Misuratore d'umidità con sistema di pesata Single-Cell per una stabilità, affidabilità e velocità di risposta eccezionali.

Adatto per campioni a basso contenuto di umidità, ad es. plastica.

Eccellente controllo della temperatura grazie alla tecnologia alogena, adatta per campioni sensibili alla temperatura.

Memoria interna alla bilancia per svolgimento automatico di 10 cicli di essiccazione completi e 100 processi di essiccazione eseguiti.

Protezione con password per impedire la manipolazione di dati ed impostazioni memorizzate. Copertura rigida di protezione e 10 piatti per campioni inclusi nella fornitura.



4760060

DATI TECNICI

Letture:	su display LCD retroilluminato 15 mm
Dimensione piatto pesata:	Ø 90 mm
Dimensione bilancia:	204 x 336 x 167 mm
Peso:	4,6 kg
Uscita dati:	RS232

ACCESSORI

Codice 4760001	Set per calibrazione temperatura
Codice 4780001	Adattatore RS232/Ethernet
Codice 4780002	Adattatore RS232/Bluetooth
Codice 4780003	Adattatore RS232/WiFi
Codice 4780004	Software Balance Connection SCD-4.0
Codice 4710009	Stampante termica

Codice	Modello	Portata max	Divisione	Intervallo temperatura
4760060	DBS 60-3	60	0,001	50° C - 200° C

Fornibile su richiesta con certificato DAkkS

misure espresse in g



BILANCE DA GRU

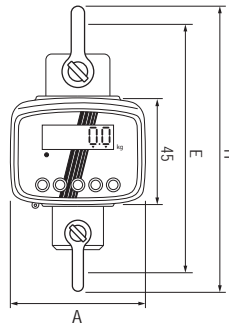
Serie HFD **DIGITRONIC PLUS**



Robusta serie di bilance da gru ad alta risoluzione, con portata fino a 12 tonnellate. Garantiscono massima mobilità grazie alla struttura compatta ed al peso ridotto. Ideali per utilizzo in ambienti industriali, come reparti di produzione o spedizione. Telecomando radio con portata fino a 20 m incluso nella dotazione. Disponibile a richiesta interfaccia Bluetooth integrata. Disponibili anche in versione IP67 o con omologazione.

DATI TECNICI

Letture: su display LCD retroilluminato 30 mm
Precisione: 0,2% della portata massima
Alimentazione: batteria interna, durata fino a 70 ore
Temperatura di esercizio: -10° C ÷ 40° C
Uscita dati: Bluetooth (opzionale)



4770600

ACCESSORI

- Codice 4770001** Gancio con chiusura di sicurezza, portata 1500 kg
- Codice 4770002** Gancio con chiusura di sicurezza, portata 3000 kg
- Codice 4770003** Gancio con chiusura di sicurezza, portata 12000 kg



Codice	Modello	Portata max kg	Divisione g	Peso netto kg	Altezza H	Distanza di lavoro E	Quota A	Ø Anelli
4770060	HFD 600K-1	150 300 600	50 100 200	9	421	383	383	50,8
4770100	HFD 1T-4	300 600 1500	100 200 500	9	421	383	383	50,8
4770300	HFD 3T-3	600 1500 3000	200 500 1000	10	421	383	383	50,8
4770600	HFD 6T-3	1500 3000 6000	500 1000 2000	15	477	426	426	68,3
4771000	HFD 10T-3	3000 6000 12000	1000 2000 5000	20	573	510	510	82,5

Fornibili su richiesta con certificato DAkKS

misure espresse in mm

BILANCE A PIATTAFORMA

Serie IOC **DIGITRONIC PLUS**



Bilance a piattaforma universale con struttura compatta e peso ridotto, ideali per svariati ambienti di lavoro, dal laboratorio alla produzione. Equipaggiate con pratico display orientabile a 180°. Piatto di pesata in acciaio inox, con cella di carico in alluminio rivestita in silicone. Disponibili a richiesta molteplici soluzioni di connettività per garantire rapidità e flessibilità nella gestione del flusso di dati.

DATI TECNICI

Letture: su display LCD retroilluminato 25 mm
Dimensione indicatore: 268 x 115 x 80 mm
Uscita dati: RS232
 Wifi, Ethernet, USB, Bluetooth (opzionali)



4759100

Codice	Modello	Portata max kg	Divisione g	Dimensioni piattaforma mm
4759010	IOC 10K-4	6 15	0,2 0,5	300 x 300 x 110
4759060	IOC 60K-3	30 60	1 2	400 x 300 x 110
4759100	IOC 100K-3	60 150	2 5	500 x 400 x 120
4759300	IOC 300K-3	150 300	5 10	650 x 500 x 150
4759600	IOC 600K-2	300 600	10 20	800 x 600 x 200

Fornibili su richiesta con certificato DAkKS



PESI DI CALIBRAZIONE

Pesi singoli **MicroMet PLUS**

La norma OIML R111:2004, riconosciuta a livello internazionale, suddivide gerarchicamente i pesi di calibrazione in classi di limite di errore, dove E1 è la classe più precisa e M3 la classe meno accurata. Generale attribuzione delle classi E, F, M dei pesi di calibrazione alle diverse tipologie di bilancia:

- E1 Pesi di calibrazione per clienti con elevate esigenze di sicurezza ed i più severi requisiti. Per bilance ad alta risoluzione con divisione > 1.000.000. Consigliato impiego con certificato DAkkS.
- E2 Pesi di calibrazione di grandissima precisione per bilance analitiche ad alta risoluzione di classe di omologazione I ≥ 100.000 divisioni.
- F1 Pesi di calibrazione adatti per bilance analitiche e di precisione di classe di omologazione I / II ≤ 100.000 divisioni.
- F2 Pesi di calibrazione per bilance di precisione di classe di omologazione II ≤ 30.000 divisioni.
- M1 Pesi di calibrazione per bilance industriali e per bilance di commercio di classe di omologazione III ≤ 10.000 divisioni.

Il peso di calibrazione idoneo diventa un mezzo di controllo conforme alle norme ISO 9000 solo grazie alla prova della sua precisione.

Pertanto tutti i pesi di calibrazione sono fornibili anche con certificato DAkkS.

I pesi vengono forniti con contenitore in plastica imbottita; con contenitore di legno (solo per classe E1).

4330707



4333708



4334715



DATI TECNICI

Forma: cilindrici a bottone

Materiale: in acciaio inox lucidato (classi E1 - E2)
in acciaio inox tornito (classi F1 - F2 - M1)

Valore nominale	Classe E1		Classe E2		Classe F1		Classe F2		Classe M1	
	Tolleranza ±	Codice	Tolleranza ±	Codice	Tolleranza ±	Codice	Tolleranza ±	Codice	Tolleranza ±	Codice
1 g	0,010 mg	4330701	0,03 mg	4331701	0,10 mg	4332701	0,3 mg	4333701	1,0 mg	4334701
2 g	0,012 mg	4330702	0,04 mg	4331702	0,12 mg	4332702	0,4 mg	4333702	1,2 mg	4334702
5 g	0,016 mg	4330703	0,05 mg	4331703	0,16 mg	4332703	0,5 mg	4333703	1,6 mg	4334703
10 g	0,020 mg	4330704	0,06 mg	4331704	0,20 mg	4332704	0,6 mg	4333704	2,0 mg	4334704
20 g	0,025 mg	4330705	0,08 mg	4331705	0,25 mg	4332705	0,8 mg	4333705	2,5 mg	4334705
50 g	0,030 mg	4330706	0,10 mg	4331706	0,30 mg	4332706	1,0 mg	4333706	3,0 mg	4334706
100 g	0,050 mg	4330707	0,16 mg	4331707	0,50 mg	4332707	1,6 mg	4333707	5,0 mg	4334707
200 g	0,100 mg	4330708	0,30 mg	4331708	1,00 mg	4332708	3,0 mg	4333708	10,0 mg	4334708
500 g	0,250 mg	4330709	0,80 mg	4331709	2,50 mg	4332709	8,0 mg	4333709	25,0 mg	4334709
1 kg	0,500 mg	4330711	1,60 mg	4331711	5,00 mg	4332711	16,0 mg	4333711	50,0 mg	4334711
2 kg	1,000 mg	4330712	3,00 mg	4331712	10,00 mg	4332712	30,0 mg	4333712	100,0 mg	4334712
5 kg	2,500 mg	4330713	8,00 mg	4331713	25,00 mg	4332713	80,0 mg	4333713	250,0 mg	4334713
10 kg	5,000 mg	4330714	16,00 mg	4331714	50,00 mg	4332714	160,0 mg	4333714	500,0 mg	4334714
20 kg	10,000 mg	4330715	30,00 mg	4331715	100,00 mg	4332715	300,0 mg	4333715	1000,0 mg	4334715*
50 kg	25,000 mg	4330716	80,00 mg	4331716	250,00 mg	4332716	800,0 mg	4333716	2500,0 mg	4334716*

Fornibili su richiesta con certificato DAkkS

* Pesi impilabili

Pesiere 1 mg - 500 mg **MicroMet PLUS**

Fornite con custodia di plastica.

DATI TECNICI

Materiale: acciaio inox (solo per classe E1)
alluminio (1 ÷ 5 mg) - argentone (10 ÷ 500 mg)



Pesi di milligrammo, forma di filo, Classe E1



Pesi di milligrammo, a piastrina, Classi E2 ÷ M1

Valore nominale	Classe E1		Classe E2		Classe F1		Classe F2		Classe M1	
	Tolleranza ±	Codice	Tolleranza ±	Codice	Tolleranza ±	Codice	Tolleranza ±	Codice	Tolleranza ±	Codice
1	0,003		0,006		0,02		0,06		0,20	
2	0,003		0,006		0,02		0,06		0,20	
5	0,003		0,006		0,02		0,06		0,20	
10	0,003		0,008		0,025		0,08		0,25	
20	0,003	4330842	0,010	4331822	0,03	4332822	0,10	4333822	0,30	4334822
50	0,004		0,012		0,04		0,12		0,40	
100	0,005		0,016		0,05		0,16		0,50	
200	0,006		0,020		0,06		0,20		0,60	
500	0,008		0,025		0,08		0,25		0,80	

Fornibili su richiesta con certificato DAkkS

misure espresse in mg



FONOMETRI

Serie SW **DIGITRONIC PLUS**



Il controllo delle condizioni degli ambienti di lavoro deve rientrare in precisi valori limite stabiliti in sede europea. Il monitoraggio regolare di questi valori è parte integrante delle norme sulla sicurezza del lavoro e sulla prevenzione degli infortuni.

A tal proposito RUPAC fornisce strumenti in grado di misurare gliflussi ambientali.

I fonometri della serie SW sono uno strumento professionale per la misura della pressione sonora (rumore) in vari contesti ambientali quali il settore meccanico, l'industria automobilistica ed altri ancora.

Utile per distinguere tra normale rumorosità ed inquinamento acustico eccessivo.

Fornito in valigetta.



4851000

DATI TECNICI

Funzioni: Frequenza di registrazione selezionabile: 2, 5, 10 Hz.
Statistica Ln e visualizzazione della curva d'andamento T.
Valutazione della frequenza (filtri) A, B, C, Z.
Valutazione del tempo durante la misurazione: F, S, I.
Valori limite definibili a piacere; segnale ottico d'allarme.
Funzione Track con rappresentazione grafica di misura.
Funzione Peak hold per la rilevazione del valore di picco.
Funzione d'ottava per l'analisi mirata del suono.
Tre profili e 14 misurazioni definite dall'utente calcolate in parallelo con diversa ponderazione di frequenza e tempo.

Uscita dati: MicroSD (in dotazione), USB, RS232

Alimentazione: da rete o con batterie AA 1,5 V (4 pz.)

Dimensioni: 300 x 80 x 36 mm

Peso: 400 g

ACCESSORI

Codice 4500001 Software per trasferimento dati a PC "AFI 1.0"

Codice 4851005 Stativo

Codice 4851001 Strumento per la taratura

Codice	Modello	Campo di misura	Intervallo di frequenza	Sensibilità
4851000	SW1000	20 - 134 dB	0,01 - 20,0 kHz	50 mV/Pa
4852000	SW2000	25 - 136 dB	0,02 - 12,5 KHz	40 mv/Pa

LUXMETRO

SP 200K **DIGITRONIC**

Il controllo delle condizioni degli ambienti di lavoro deve rientrare in precisi valori limite stabiliti in sede europea. Il monitoraggio regolare di questi valori è parte integrante delle norme sulla sicurezza del lavoro e sulla prevenzione degli infortuni.

A tal proposito RUPAC fornisce strumenti in grado di misurare gliflussi ambientali.

Il luxmetro SP 200K è uno strumento compatto ottimizzato per misurazioni precise della luce, anche a LED, in ambienti come uffici o aree di produzione. Con unità sensore girevole, da +90° a -180°, per l'allineamento ottimale alla sorgente luminosa.

Fornito in custodia completo di batteria.

DATI TECNICI

Fotosensore: diodo al silicio, filtrato

Frequenza di misurazione: 2 Hz

Precisione fino a 20.000 lux: ± (4% lettura + 10 graduazioni)

Precisione oltre 20.000 lux: ± (5% lettura + 10 graduazioni)

Ripetibilità: ± 2% della misura

Errore temperatura: ± 0,1% della misura / °C

Funzioni: Track per la registrazione in continuo dei valori
Peak hold per visualizzare il valore di picco

Alimentazione: batteria 9 V

Dimensioni: 185 x 68 x 38 mm

Peso: 130 g



4855200

Codice	Modello	Campo di misura	Risoluzione
4855200	SP 200K	0 - 200	0,1
		200 - 2000	1
		2000 - 20000	10
		20000 - 200000	100

misure espresse in Lx

The background of the page features a technical drawing of a mechanical part, overlaid with a semi-transparent image of a microscope's objective lenses. The drawing includes various lines, circles, and handwritten annotations in blue ink. The microscope lenses are positioned at the top of the page, pointing downwards towards the drawing. The overall color scheme is dominated by shades of blue and teal, with a white curved area on the right side where the text is located.

DUROMETRI ROCKWELL ***PAGINA 212***

DUROMETRI BRINELL ***PAGINA 214***

DUROMETRI VICKERS ***PAGINA 216***

DUROMETRI UNIVERSALI ***PAGINA 218***

ACCESSORI PER DUROMETRI ***PAGINA 224***

DUROMETRI PORTATILI ***PAGINA 227***

DUROMETRI PER ELASTOMERI ***PAGINA 234***



DUROMETRI ROCKWELL

Serie **DIGITRONIC PLUS**
INNOVATEST[®]

**RICHIEDI
OPUSCOLO**

Innovatest fornisce una completa gamma di durometri Rockwell, dal tradizionale strumento manuale con pesi permanenti a strumenti motorizzati a cella di carico a ciclo chiuso e, per una richiesta di elevate accuratèzze, fornisce la serie NEMESIS completamente automatica con altissime prestazioni ad elevata velocità.



DUROMETRO FENIX 200AR



DUROMETRO FENIX 200DCL



DUROMETRO NEXUS 605RS (B)

Modello	Fenix 200AR	Fenix 200DCL	Nexus 605RS (B)
Durezza:	Rockwell	Rockwell, Brinell	Rockwell, Super Rockwell, Brinell (B)
Carichi:	60 ÷ 150 kgf	10 ÷ 187,5 kgf	15 ÷ 150 kgf / 2,5 ÷ 187,5 kgf (B)
Precarico:	10 kgf	10 kgf	3, 10 kgf
Applicazione carichi:	manuale a pesi permanenti	automatica a cella di carico	automatica a cella di carico
Risoluzione:	0,5 HR analogico	0,01 HR digitale	0,01 HR digitale
Max dimensione pezzo:	260 mm (h) x 300 mm	260 mm (h) x 300 mm	260 mm (h) x 330 mm
Uscita dati:	-	USB	USB

Supporti per durometri vedi pagina 226

Modelli completamente personalizzabili.

Visita il sito innovatest-europe.com/it e utilizza il configuratore per scegliere il tuo durometro.



DUROMETRI ROCKWELL

Serie **DIGITRONIC PLUS**
INNOVATEST

**RICHIEDI
OPUSCOLO**



DUROMETRO FENIX 300RS-IMP (B)



SERIE NEMESIS 6100RS (B)

Modello	Fenix 300RS-IMP (B)	Nemesis 6100RS (B)
Durezza:	Rockwell, Super Rockwell, Brinell (B)	Rockwell, Super Rockwell, Brinell (B)
Carichi:	15 ÷ 150 kgf / 1 ÷ 250 kgf (B)	15 ÷ 150 kgf / 1 ÷ 250 kgf (B)
Precarico:	3, 10 kgf	3, 10 kgf
Applicazione carichi:	automatica a cella di carico	automatica a cella di carico
Max dimensione pezzo:	240 mm (h) x 300 mm	345 mm (h) x 440 mm
Uscita dati:	USB	USB

Supporti per durometri vedi pagina 226

Modelli completamente personalizzabili.
Visita il sito innovatest-europe.com/it e utilizza il configuratore per scegliere il tuo durometro.



DUROMETRI BRINELL

Serie **OPTOTRONIC PLUS**
INNOVATEST

**RICHIEDI
OPUSCOLO**

Innovatest fornisce una gamma differenziata di durometri Brinell, dal tradizionale modello con microscopio esterno per la lettura dell'impronta, sia ottico che digitale con scanner BIOS, ai più sofisticati modelli completamente automatici con telecamera HD integrata per un'immagine nitida e ad alta definizione.



DUROMETRO NEXUS 3200



DUROMETRO NEXUS 3300

Modello	Nexus 3200	Nexus 3300
Durezza:	Brinell	Brinell
Carichi:	62,5 ÷ 3000 kgf	62,5 ÷ 3000 kgf
Applicazione carichi:	automatica a cella di carico	automatica a cella di carico
Max dimensione pezzo:	220 mm (h) x 440 mm	345 mm (h) x 460 mm
Uscita dati:	USB	USB

Disponibili diversi modelli in funzione delle varie caratteristiche tecniche
Supporti per durometri vedi pagina 226

Modelli completamente personalizzabili.
Visita il sito innovatest-europe.com/it e utilizza il configuratore per scegliere il tuo durometro.



DUROMETRI BRINELL

Serie **OPTOTRONIC PLUS**
INNOVATEST

**RICHIEDI
OPUSCOLO**



DUROMETRO NEXUS 8103RSB



DUROMETRO NEMESIS 9603RSB

Modello	Nexus 8103RSB	Nemesis 9603RSB
Durezza:	Brinell, Rockwell, Super Rockwell	Brinell, Rockwell, Super Rockwell
Carichi:	3 ÷ 3000 kgf	3 ÷ 3000 kgf
Applicazione carichi:	automatica a cella di carico	automatica a cella di carico
Max dimensione pezzo:	380 mm (h) x 520 mm	650 mm (h) x 790 mm
Uscita dati:	USB	USB

Disponibili diversi modelli in funzione delle varie caratteristiche tecniche
Supporti per durometri vedi pagina 226

Modelli completamente personalizzabili.
Visita il sito innovatest-europe.com/it e utilizza il configuratore per scegliere il tuo durometro.



DUROMETRI VICKERS E MICROVICKERS

Serie **OPTOTRONIC PLUS**
INNOVATEST

**RICHIEDI
OPUSCOLO**

Una vasta gamma di durometri Vickers e MicroVickers, tutti forniti con il sistema esclusivo "multi cella di carico" Innovatest, che consente un'applicazione di forza a ciclo chiuso da 1 gf fino a 62,5 kgf (fino a 750 kgf nelle versioni con scala Brinell).
La serie FALCON è molto performante e l'interfaccia utente IMPRESSIONS® caratterizza la velocità di utilizzo e le elevate prestazioni.



SERIE FALCON 400

SERIE FALCON 450

SERIE FALCON 500

Serie	Falcon 400	Falcon 450	Falcon 500
Durezza:	MicroVickers, Vickers, Knoop, Brinell	MicroVickers, Vickers, Knoop, Brinell	Micro Vickers, Vickers, Knoop, Brinell
Carichi:	1 gf ÷ 31,25 kgf	10 gf ÷ 62,5 kgf	1 gf ÷ 62,5 kgf
Applicazione carichi:	automatica a cella di carico	automatica a cella di carico	automatica a cella di carico
Max dimensione pezzo:	150 mm (h) x 340 mm	260 mm (h) x 340 mm	200 mm (h) x 340 mm
Uscita dati:	USB	USB	USB, Ethernet, Bluetooth

Disponibili diversi modelli in funzione dei carichi applicabili
Supporti per durometri vedi pagina 226

Modelli completamente personalizzabili.
Visita il sito innovatest-europe.com/it e utilizza il configuratore per scegliere il tuo durometro.



DUROMETRI VICKERS E MICROVICKERS

Serie **OPTOTRONIC PLUS**
INNOVATEST

**RICHIEDI
OPUSCOLO**



SERIE FALCON 600



SERIE FALCON 500G2

Serie	Falcon 600	Falcon 500G2
Durezza:	MicroVickers, Vickers, Knoop, Brinell	MicroVickers, Vickers, Knoop, Brinell
Carichi:	1 gf ÷ 62,5 kgf	10 gf ÷ 750 kgf
Applicazione carichi:	automatica a cella di carico	automatica a cella di carico
Max dimensione pezzo:	200 mm (h) x 340 mm	150 mm (h) x 460 mm
Uscita dati:	USB, Ethernet, Bluetooth	USB, Ethernet, Bluetooth

Disponibili diversi modelli in funzione dei carichi applicabili
Supporti per durometri vedi pagina 226

Modelli completamente personalizzabili.
Visita il sito innovatest-europe.com/it e utilizza il configuratore per scegliere il tuo durometro.



DUROMETRI UNIVERSALI

Serie **OPTOTRONIC PLUS**
INNOVATEST[®]

**RICHIEDI
OPUSCOLO**

Innovatest offre la più completa gamma di durometri universali al mondo. Adatta a qualsiasi budget, viene utilizzata un'innovativa tecnologia con livelli di alta precisione che gestisce un'ampia gamma di carichi applicati e di scale di durezza utilizzabili, in pieno accordo con le procedure standard ISO e ASTM.



DUROMETRO NEXUS 605U



DUROMETRO VERZUS 750U



DUROMETRO HAWK 652RS-IMP

Modello	Nexus 605U	Verzus 750U	Hawk 652RS-IMP
Durezza:	Rockwell, Super Rockwell, Brinell, Vickers, Knoop	Rockwell, Super Rockwell, Brinell, Vickers, Knoop	Rockwell, Super Rockwell, Brinell, Vickers, Knoop
Carichi:	3 ÷ 187,5 kgf	1 ÷ 250 kgf	1 ÷ 250 kgf
Applicazione carichi:	automatica a cella di carico	automatica a cella di carico	automatica a cella di carico
Max dimensione pezzo:	260 mm (h) x 330 mm	315 mm (h) x 400 mm	650 mm (h) x 330 mm
Uscita dati:	USB	USB	USB

Supporti per durometri vedi pagina 226

Modelli completamente personalizzabili.

Visita il sito innovatest-europe.com/it e utilizza il configuratore per scegliere il tuo durometro.



DUROMETRI UNIVERSALI

Serie **OPTOTRONIC PLUS**
INNOVATEST

**RICHIEDI
OPUSCOLO**



DUROMETRO NEXUS 7700



SERIE NEMESIS 5100



SERIE NEMESIS 9100

Modello	Nexus 7700	Nemesis 5100	Nemesis 9100
Durezza:	Rockwell, Super Rockwell, Brinell, Vickers, Knoop	Rockwell, Super Rockwell, Brinell, Vickers, Knoop	Rockwell, Super Rockwell, Brinell, Vickers, Knoop
Carichi:	500 gf ÷ 250 kgf	50 gf ÷ 3000 kgf	200 gf ÷ 3000 kgf
Applicazione carichi:	automatica a cella di carico	automatica a cella di carico	automatica a cella di carico
Max dimensione pezzo:	340 mm (h) x 410 mm	150 mm (h) x 460 mm	300 mm (h) x 450 mm
Uscita dati:	USB	USB, Ethernet, Bluetooth	USB, Ethernet, Bluetooth

Disponibili diversi modelli in funzione delle varie caratteristiche tecniche
Supporti per durometri vedi pagina 226

Modelli completamente personalizzabili.
Visita il sito innovatest-europe.com/it e utilizza il configuratore per scegliere il tuo durometro.



Torretta porta obiettivi del Falcon 5000G2

Sofisticata e unica, tecnologicamente all'avanguardia, dotata di attuatori di forza verticale che garantiscono una movimentazione lineare al 100%.
Torretta a 9 posizioni ad alta velocità di rotazione con sistema multi cella di carico integrato, riconoscimento altezza pezzo attraverso l'obiettivo, telecamera panoramica per la visione del pezzo da misurare, illuminazione a LED TTL e puntatore laser per un preciso posizionamento.
Sistema avanzato di rilevamento anticollisione con conseguente ritrazione della testa.
Testa di misura con movimento verticale motorizzato e guide con cuscinetti a sfera.



1. Supporto illuminatore LED ad alta luminosità
2. Cover di protezione
3. Nove posizioni penetratori e obiettivi
4. Puntatore laser



SOFTWARE I-TOUCH

Applicazioni software standard



Interfaccia utente grafica intelligente ed estremamente intuitiva, ampia memoria di lettura, calcolo automatico della durezza e 3 conversioni simultanee in altre scale di durezza.

Display a colori touchscreen.

Modalità di programmazione, correzione forma pezzo concavo/convesso, controlli statistici e molto altro.

Esportazione dati direttamente su chiavetta USB.



Panoramica delle misurazioni effettuate



Misurazione fuori dai limiti di tolleranza



Navigatore di posizione della torretta





Applicazioni software avanzate



L'interfaccia utente grafica (GUI) contiene le applicazioni più utilizzate in ambito industriale ed offre, in modo facile ed intuitivo, la gestione dei processi avanzati di controllo.

Un semplice test di durezza può essere configurato ed effettuato in circa 3 secondi.

Il layout e le funzioni di IMPRESSIONS® a livello utente consentono di massimizzare la semplicità di utilizzo e l'efficienza. Con il monitor industriale da 15" verticale ed un monitor con ingresso HDMI di qualsiasi dimensione, permette la visione del particolare misurato in diverse modalità.

Pacchetti software IMPRESSIONS® disponibili

Standard IMP-2

Telecamera integrata ad alta risoluzione 5 Mpx.

Monitor industriale 15" HD touchscreen, mouse e tastiera.

Potente controller di misura incluso.

La misurazione automatica dell'impronta riduce complessivamente il tempo del test e migliora la precisione e la ripetibilità della misura.

Il sistema comunica con lo strumento e controlla l'intera procedura di misura.

Advanced IMP-3

Come il pacchetto standard, ma con una testina micrometrica elettronica (asse x) che trasmette la posizione della tavola a IMPRESSIONS®

Advanced IMP-4

Come il pacchetto standard, ma con due testine micrometriche elettroniche (assi x-y) che trasmettono la posizione della tavola a IMPRESSIONS®

Premium IMP-5

Come il pacchetto standard, ma include anche moduli software avanzati per CHD / SHD / NHD, pattern testing, rilevamento automatico del profilo e tavola motorizzata CNC ad alta velocità.



Schermata di misura



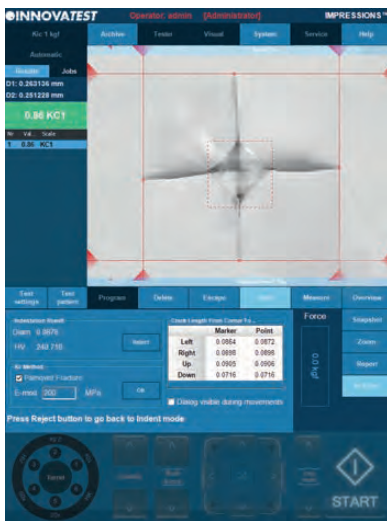
Telecamera panoramica



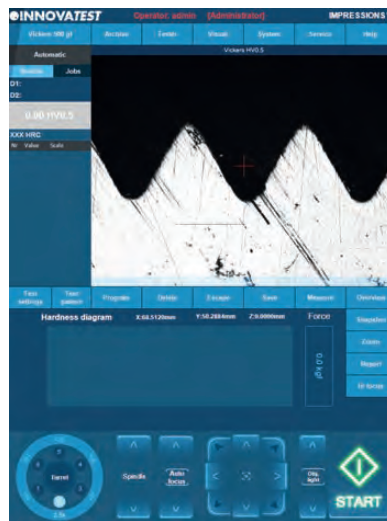
Riconoscimento automatico profilo



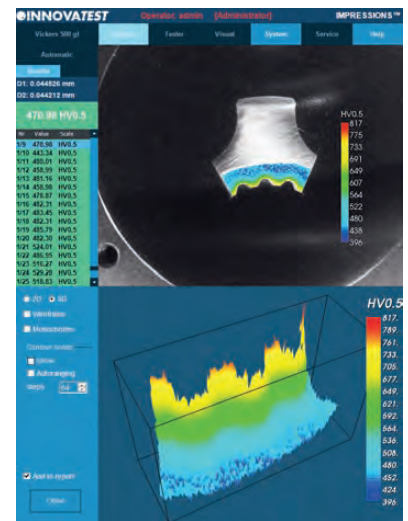
SOFTWARE IMPRESSIONS®



Kic testing per ceramica e vetro



Schermata di visione



Mappatura durezza 3D



CAMPIONI DI DUREZZA

CAMPIONI DI DUREZZA ROCKWELL CON CERTIFICATO ISO/ASTM

Serie **MicroMet PLUS**

Codice	Scala	Valore											
6101515C	HRC	20	25	30	35	40	45	50	55	60	63	65	67
6101516C	HRA Soft	22	26	31	35	40	45	47	50	53	55	59	62
6101517C	HRA Hard	60	63	65	68	70	73	76	78	81	83	84	85
6101518C	HRD	40	44	48	52	56	60	64	67	71	73	74	77
6101519C	HR15N	69	72	75	78	81	83	85	88	90	91	92	93
6101520C	HR30N	41	46	50	55	59	64	68	73	77	80	82	83
6101521C	HR45N	19	25	31	37	43	49	55	61	66	70	72	74
6101522C	HRB	20	30	40	50	60	70	75	80	85	90	95	100
6101523C	HRE	75	81	87	93	100							
6101524C	HRF	74	80	86	91	97	100						
6101525C	HRG	3	18	33	41	49	58	66	74	83			
6101526C	HRH	94	98										
6101527C	HRK	38	47	56	65	73	81	86	91	95	99		
6101528C	HR15T	67	70	73	77	80	83	85	86	88	90	91	93
6101529C	HR30T	29	36	43	49	56	63	66	69	73	76	80	83
6101530C	HR45T	2	12	22	32	43	48	53	58	63	68	73	

Dimensioni campione Ø 64 x 15 mm

Specificare unitamente al codice il valore richiesto

I campioni di durezza sono normalmente realizzati in acciaio o alluminio, ma anche in ottone o altro materiale specifico. Sono utilizzati quotidianamente per la verifica indiretta e la calibrazione dei durometri. La calibrazione del vostro durometro, in accordo con il valore riportato sul campione utilizzato, garantisce misurazioni più accurate ed assicura che il penetratore in uso non sia danneggiato, compromettendo la piena funzionalità dello strumento. Per produrre campioni di durezza di elevata qualità è necessario uno stretto controllo della materia prima. L'intero blocco di materiale deve essere omogeneo per assicurare la minor variazione di lettura possibile e di conseguenza un'eccellente ripetibilità.

Il processo di indurimento in fornace, come il tempo e la temperatura di esercizio e raffreddamento, sono di fondamentale importanza e quindi costantemente monitorati per assicurare un prodotto di prima classe. Il processo successivo è relativo alla superficie del campione, che viene rettificata, lucidata, lappata ed infine ispezionata con cura da tecnici qualificati. I campioni di durezza Innovatest sono prodotti in accordo con gli standard internazionali ISO/ASTM, che garantiscono i requisiti fisici e i metodi di produzione sopra descritti, e sono inoltre certificati da laboratori accreditati, membri ILAC.

CAMPIONI DI DUREZZA ROCKWELL STANDARD (Dimensioni campione 60 x 40 x 7 mm - non certificabili)

6101510 HRC 61 6101511 HRC 45 6101512 HRC 26 6101513 HRA 82 6101514 HRB 91

CAMPIONI DI DUREZZA BRINELL CON CERTIFICATO ISO/ASTM

Codice	Scala	Valore													
6104101C	HBW 10/3000	70	100	150	170	200	250	300	350	400	450	500	550	600	650
6104102C	HBW 10/1500	70	100	150	170	200	250	300	350	400	450	500	550	600	650
6104103C	HBW 10/1000	70	100	150	170	200	250	300	350	400	450	500	550	600	650
6104104C	HBW 10/500	70	100	150	170	200	250	300	350	400	450	500	550	600	650
6104105C	HBW 10/250	70	100	150	170	200	250	300	350	400	450	500	550	600	650
6104106C	HBW 5/750	70	100	150	170	200	250	300	350	400	450	500	550	600	650
6104107C	HBW 5/250	70	100	150	170	200	250	300	350	400	450	500	550	600	650

Dimensioni campione 150 x 125 x 16 mm

Specificare unitamente al codice il valore richiesto

Codice	Scala	Valore													
6104108C	HBW 10/100	40	70	100	150	170	200	250	300	350	400	450	500	550	600
6104109C	HBW 5/125	40	70	100	150	170	200	250	300	350	400	450	500	550	600
6104110C	HBW 5/62.5	40	70	100	150	170	200	250	300	350	400	450	500	550	600
6104111C	HBW 5/25	40	70	100	150	170	200	250	300	350	400	450	500	550	600
6104112C	HBW 2.5/187.5	40	70	100	150	170	200	250	300	350	400	450	500	550	600
6104113C	HBW 2.5/62.5	40	70	100	150	170	200	250	300	350	400	450	500	550	600
6104114C	HBW 2.5/31.25	40	70	100	150	170	200	250	300	350	400	450	500	550	600
6104115C	HBW 2.5/15.625	40	70	100	150	170	200	250	300	350	400	450	500	550	600
6104116C	HBW 2.5/6.25	40	70	100	150	170	200	250	300	350	400	450	500	550	600
6104117C	HBW 1/30	40	70	100	150	170	200	250	300	350	400	450	500	550	600
6104118C	HBW 1/10	40	70	100	150	170	200	250	300	350	400	450	500	550	600
6104119C	HBW 1/5	40	70	100	150	170	200	250	300	350	400	450	500	550	600
6104120C	HBW 1/2.5	40	70	100	150	170	200	250	300	350	400	450	500	550	600
6104121C	HBW 1/1	40	70	100	150	170	200	250	300	350	400	450	500	550	600

Dimensioni campione Ø 64 x 15 mm

Specificare unitamente al codice il valore richiesto



CAMPIONI DI DUREZZA VICKERS CON CERTIFICATO ISO/ASTM

Codice	Scala	Valore																			
6103102C	HV2	40	70	100	150	200	250	300	350	400	450	500	550	600	650	700	750	800	850	900	950
6103103C	HV3	40	70	100	150	200	250	300	350	400	450	500	550	600	650	700	750	800	850	900	950
6103104C	HV5	40	70	100	150	200	250	300	350	400	450	500	550	600	650	700	750	800	850	900	950
6103105C	HV10	40	70	100	150	200	250	300	350	400	450	500	550	600	650	700	750	800	850	900	950
6103106C	HV20	40	70	100	150	200	250	300	350	400	450	500	550	600	650	700	750	800	850	900	950
6103107C	HV30	40	70	100	150	200	250	300	350	400	450	500	550	600	650	700	750	800	850	900	950
6103108C	HV50	40	70	100	150	200	250	300	350	400	450	500	550	600	650	700	750	800	850	900	950
6103110C	HV100	40	70	100	150	200	250	300	350	400	450	500	550	600	650	700	750	800	850	900	950

Dimensioni campione Ø 64 x 15 mm

Specificare unitamente al codice il valore richiesto

Codice	Scala	Valore																			
6102105C	HV1	40	70	100	150	200	250	300	350	400	450	500	550	600	650	700	750	800	850	900	950
6102106C	HV0,5	40	70	100	150	200	250	300	350	400	450	500	550	600	650	700	750	800	850	900	950
6102107C	HV0,3	40	70	100	150	200	250	300	350	400	450	500	550	600	650	700	750	800	850	900	950
6102108C	HV0,2	40	70	100	150	200	250	300	350	400	450	500	550	600	650	700	750	800	850	900	950
6102109C	HV0,1	40	70	100	150	200	250	300	350	400	450	500	550	600	650	700	750	800	850	900	950
6102110C	HV0,050	40	70	100	150	200	250	300	350	400	450	500	550	600	650	700	750	800	850	900	950
6102111C	HV0,025	40	70	100	150	200	250	300	350	400	450	500	550	600	650	700	750	800	850	900	950
6102112C	HV0,010	40	70	100	150	200	250	300	350	400	450	500	550	600	650	700	750	800	850	900	950

Dimensioni campione Ø 30 x 10 mm

Specificare unitamente al codice il valore richiesto



PENETRATORI E TAVOLE

Serie **MicroMet PLUS**

Innovatest offre un'ampia gamma di penetratori certificati per tutti i durometri e per le diverse scale di durezza.

I penetratori Rockwell conico, Vickers e Knoop utilizzano diamanti sinterizzati, selezionati individualmente per dimensione, forma e qualità. Ogni diamante, prima del taglio, viene orientato per ottenere la massima durata di utilizzo. Viene poi sinterizzato, ad altissima temperatura e pressione, in una matrice di carburo di tungsteno ed incastonato in un corpo di acciaio inossidabile. Questo assicura il diamante per le successive fasi di levigatura e lucidatura prima di terminare il corpo del penetratore attraverso lavorazione CNC. Questo processo garantisce che non vi sia alcun movimento del diamante quando verrà utilizzato sotto carico, assicurando così letture di alta affidabilità nei test di durezza. I penetratori a sfera utilizzano sfere di acciaio o di carburo di tungsteno.

Tutti i penetratori possono essere forniti con un certificato emesso da laboratorio accreditato, membro ILAC, in accordo con le normative ISO/ASTM.



PENETRATORI ROCKWELL

Codice	Penetratore Rockwell	Attacco Ø	Certificato ISO/ASTM
6090012	Conico 120° in diamante	6,35	
6090012U	Conico 120° in diamante	6,35	•
6091162	Sfera 1/16" in acciaio	6,35	
6091162U	Sfera 1/16" in metallo duro	6,35	•
6091182	Sfera 1/8" in acciaio	6,35	
6091182U	Sfera 1/8" in metallo duro	6,35	•
6091142	Sfera 1/4" in acciaio	6,35	
6091142U	Sfera 1/4" in metallo duro	6,35	•
6091122	Sfera 1/2" in acciaio	6,35	
6091122U	Sfera 1/2" in metallo duro	6,35	•

misure espresse in mm

PENETRATORI BRINELL

Codice	Penetratore Brinell	Attacco Ø	Certificato ISO/ASTM
6103010	Ø 1 mm in acciaio	6,35	
6103010U	Ø 1 mm in metallo duro	6,35	•
6103011	Ø 1 mm in metallo duro	3,00	•
6103025	Ø 2,5 mm in acciaio	6,35	
6103025U	Ø 2,5 mm in metallo duro	6,35	•
6103026	Ø 2,5 mm in metallo duro	3,00	•
6103050	Ø 5 mm in acciaio	6,35	
6103050U	Ø 5 mm in metallo duro	6,35	•
6103051	Ø 5 mm in metallo duro	3,00	•
6103100	Ø 10 mm in acciaio	6,35	
6103100U	Ø 10 mm in metallo duro	6,35	•

misure espresse in mm

PENETRATORI VICKERS

Codice	Penetratore Vickers	Attacco Ø	Certificato ISO/ASTM
4801590	136° in diamante	3,00	
4801590U	136° in diamante	3,00	•
4801591	136° in diamante	6,35	
4801591U	136° in diamante	6,35	•

misure espresse in mm

PENETRATORI KNOOP

Codice	Penetratore Knoop	Attacco Ø	Certificato ISO/ASTM
4801595	in diamante	3,00	•
4801596U	in diamante	6,35	•

misure espresse in mm

SFERE ROCKWELL

Codice	Sfera di ricambio	Certificato ISO/ASTM
6091169U	1/16" in metallo duro	•
6091189U	1/8" in metallo duro	•
6091149U	1/4" in metallo duro	•
6091129U	1/2" in metallo duro	•

SFERE BRINELL

Codice	Sfera di ricambio	Certificato ISO/ASTM
6103210U	Ø 1 mm in metallo duro	•
6103225U	Ø 2,5 mm in metallo duro	•
6103250U	Ø 5 mm in metallo duro	•
6103251U	Ø 10 mm in metallo duro	•

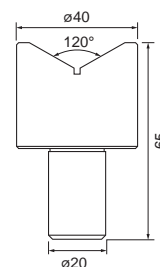
Solo per penetratori con attacco Ø 6,35 mm

KIT PER MISURE BRINELL

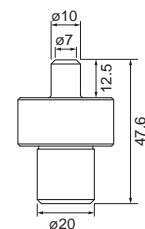
Codice 4802090 Penetratore HB a sfera Ø 2,5 mm
 Campione di durezza HB 180-220
 Microscopio di misura analogico 20X

TAVOLE PORTAPEZZO

Codice 4805041 Tavola Ø 40 mm con "V" per Ø 4 ÷ 60 mm
Codice 4805044 Tavola con risalto centrale Ø 10 mm
Codice 4805035 Tavola piana Ø 180 mm



4805041



4805044


È disponibile un'ampia gamma di tavole ed accessori per ciascun modello di durometro.



SISTEMA DI MISURAZIONE IMPRONTE BRINELL "BIOS"

Serie **OPTOTRONIC PLUS**

INNOVATEST

Questo sistema portatile consente la visione e la misurazione automatica delle impronte Brinell generate con qualsiasi carico, fino a 3000 kgf, e con qualsiasi tipo di penetratore a sfera. Riconoscimento impronta su svariate superfici. Rilevamenti in modalità automatica o manuale. Salvataggio automatico delle misurazioni. Interfaccia utente semplice ed intuitiva. Possibilità di conversione dei valori nella scala HRC. Immagini chiare e definite grazie all'ottica di alta qualità. Sistema magnetico per la stabilizzazione dell'immagine. Funzionante in combinazione con qualsiasi durometro Brinell. Fornito completo di notebook Windows®, cavo di connessione, software BIOS Scan, anelli di supporto magnetico Ø 20 mm e non magnetici Ø 20 mm e Ø 35 mm. Fornibile a richiesta completo di certificato 

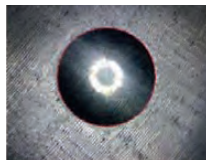


4809109

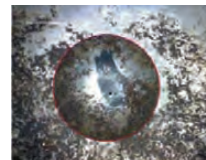
DATI TECNICI

Camera:	5 Mpx
Campo di visione:	9,50 x 7,12 mm
Range durezza:	da 1/1 HBW a 10/3000 HBW
Risoluzione:	0,1 HBW
Dimensione:	160 mm x Ø 45 mm
Peso:	527 gr

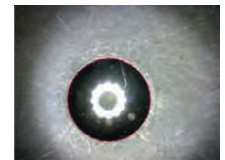
Immagini di impronta su alcuni particolari



Fresata



Arrugginita



Lappata

Codice	Descrizione
4809109	Scanner BIOS completo di notebook

SUPPORTI

Serie **MicroMet PLUS**

I supporti Rupac, in acciaio verniciato a polvere epossidica, sono costruiti con qualità industriale e materiali molto resistenti. Progettati per garantire robustezza e massima stabilità. Piano d'appoggio con spessore 40 mm e superficie antigraffio. Tutti i modelli sono dotati di armadietto con serratura.

Codice	Descrizione	Dimensioni (lpxh)
1603999	Supporto	45 x 80 x 80
1603999F	Supporto forato	45 x 80 x 80
1603999V	Supporto	45 x 80 x 70
1603997	Supporto ribassato	60 x 80 x 45
1603998F	Supporto	60 x 80 x 75
1603998	Supporto scrivania	105 x 80 x 80

misure espresse in cm



1603999F



1603998F



1603998



DUROMETRI ROCKWELL / BRINELL CON BASE MAGNETICA

Serie **MicroMet PLUS**

DIGITRONIC PLUS

Questi modelli portatili sono la soluzione ideale per la misurazione di durezza su particolari anche di grande dimensione, purché realizzati in materiale magnetico. Grande facilità di utilizzo, semplice ed intuitivo, disponibile nei modelli Rockwell e Rockwell/Brinell con possibilità di lettura diretta HBT e con microscopio per le letture dell'impronta.

DATI TECNICI

	Rockwell	Brinell
Normativa:	ISO 6508 / ASTM E18	GB/T 230.2 e 231.2
Precarico:	10 kgf	10 kgf
Scala:	HRA, HRB, HRC	HBW 16 ÷ 650
Carico:	60, 100, 150 kgf	62,5, 125, 187,5 kgf
Penetratori in dotazione:	120° conico in diamante 1/16" - sfera in metallo duro	2,5 mm - sfera in metallo duro
Risoluzione:	0,5 HR	1 HBW
Superficie minima pezzo:	180 x 60 mm	180 x 60 mm
Spessore minimo pezzo:	≥ 5 mm	≥ 5 mm
Peso:	4,7 kg	4,7 kg
Dotazione standard:	campione di durezza HR	campione di durezza HB microscopio di lettura 40X



4882100

Codice	Descrizione
4881100	Durometro con base magnetica Rockwell analogico
4882100	Durometro con base magnetica Rockwell/Brinell analogico
4881200	Durometro con base magnetica Rockwell digitale
4882200	Durometro con base magnetica Rockwell/Brinell digitale

DUROMETRO ANALOGICO UNIVERSALE INSTRUMATIC

Serie **MicroMet PLUS**

Strumento ideale per il controllo direttamente in produzione con possibilità di lettura delle scale principali quali: HRC, HRB, HB, HV.

Grazie alla grande impugnatura, risulta molto agevole per l'operatore esercitare la forza necessaria per la prova di misura. Lettura diretta di tutte le scale sul grande quadrante analogico. Fornito completo di specifico campione di durezza certificato UKAS e di valigetta per il trasporto.

DATI TECNICI

Durezze:	HRC, HRB, HB, HV
Campo di misura:	HRC 20 ÷ 70 HRB 50 ÷ 99 HB 100 ÷ 400 HV 100 ÷ 1000
Precisione:	3% della misurazione
Penetratore:	realizzato in diamante sintetico
Piano di appoggio:	Ø 63 mm con "V" a 120°
Pressione di lavoro:	15 kgf
Peso:	1,6 kg



4800100

Codice	Descrizione
4800100	Durometro analogico universale Instrumatic



DUROMETRI PORTATILI WEBSTER

Serie MicroMet **PLUS**

La serie WH è una gamma di durometri portatili Webster adatta al controllo delle leghe di alluminio, ottone, rame, bronzo e acciai teneri.

Utilizzabile per la verifica della durezza di profilati in alluminio, tubature, lamierini e di materiali anche molto sottili e teneri.

La misura, di facile esecuzione, è ottenuta dopo una semplice pressione esercitata sull'impugnatura a pinza e mediante lettura diretta del valore della durezza sul quadrante dello strumento.

Considerata l'estrema velocità delle prove effettuate con questi strumenti, il loro utilizzo è ideale per rilevazioni direttamente in produzione.

Tutte le procedure sono in accordo con le normative americane ASTM B647.

Le letture ottenute con i durometri Webster possono essere normalmente convertite nelle scale Vickers, Rockwell e Brinell tramite apposite tabelle contenute anche nel manuale d'uso.

Ogni strumento viene fornito in una robusta valigetta completo di campione di durezza, penetratore di ricambio, chiave di calibrazione e cacciavite.



4814100

ACCESSORI

Codice 4814099 Campione di durezza in alluminio

DATI TECNICI

Campo di misura: 0-20 HW
Min. spessore pezzo: 0,6 mm
Precisione: 0,5 HW
Peso: 0,5 kg



Codice	Modello	Materiali	Campo di misura durezza	Max spessore pezzo	Ø interno minimo
4814100	IN-WH100	leghe di alluminio	25÷110HRE / 58÷131HV	6	10
4814110	IN-WH110	leghe di alluminio	25÷110HRE / 58÷131HV	13	10
4814120	IN-WH120	leghe di alluminio	25÷110HRE / 58÷131HV	8	6
4814130	IN-WH130	ottone durezza medie e dure leghe di alluminio molto dure	63÷105HRF	6	10
4814140	IN-WH140	ottone durezza medie e dure leghe di alluminio molto dure	63÷105HRF	8	6
4814150	IN-WH150	ottone tenero rame puro	18÷100HRE	6	10
4814160	IN-WH160	ottone tenero rame puro	18÷100HRE	8	6
4814170	IN-WH170	acciai laminati a freddo acciaio inox	50÷92HRB	6	10

misure espresse in mm

DUROMETRO PORTATILE PER ALLUMINIO

Serie MicroMet **PLUS**

Questo modello è uno strumento portatile adatto per il controllo di qualsiasi tipo di alluminio, dal più tenero al più duro.

Nessuna particolare esperienza o manualità è richiesta all'operatore, poiché è sufficiente appoggiare il durometro sulla superficie da controllare e premere fino al completo contatto; il valore della durezza è visualizzato sul quadrante analogico.

La scala di quest'ultimo ha un'elevata risoluzione; è infatti divisa in 100 parti Hba.

L'appoggio sul pezzo da controllare risulta molto stabile grazie allo specifico sistema a 3 punti di contatto e alla forma ergonomica dell'impugnatura.

Il valore ottenuto sulla scala Hba è convertibile nelle scale HB, HR, HV, HW mediante le tabelle fornite nella dotazione standard.

Lo strumento viene fornito in una valigetta completa di penetratore di ricambio, due campioni di durezza, chiave di calibrazione e piede di appoggio.

DATI TECNICI

Norme di riferimento: ASTM B648-2000
Campo di lavoro HB: 25-150 HBW
0-100 HBa
Risoluzione: 0,5 HBa
Penetratore: conico 26° con Ø 0,176 mm
Errore di lettura: campo di durezza 42÷52 HBa ±2HBa
campo di durezza 84÷88 HBa ±1HBa
Incertezza di misura: campo di durezza 42÷52 HBa ±2HBa
campo di durezza 84÷88 HBa ±1HBa
Peso: 500 g



4817701

Codice	Descrizione
4817701	Durometro Barcol "INBC-01"



DUROMETRI PORTATILI UNIVERSALI AD ULTRASUONI

Serie **DIGITRONIC PLUS**

Per prove di durezza Rockwell, Brinell e Vickers



Questi modelli rappresentano un concentrato della migliore tecnologia attualmente disponibile nel campo dei durometri portatili universali. Il principio di funzionamento ad ultrasuoni, in accordo alle norme UCI (Ultrasonic Contact Impedance), garantisce la massima affidabilità delle rilevazioni. Le misurazioni ottenute, tramite una semplice pressione della sonda sul pezzo, vengono istantaneamente visualizzate sull'ampio display LCD retroilluminato e contemporaneamente convertite nelle altre scale possibili. Le dimensioni compatte delle sonde disponibili rendono questi strumenti idonei alle più svariate esigenze di misura, anche in punti difficilmente raggiungibili con strumenti convenzionali. Si raccomanda comunque l'utilizzo su superfici con rugosità piuttosto bassa. Questi strumenti ad ultrasuoni sono ideali per le prove di durezza in mobilità, nelle quali è essenziale ottenere risultati rapidi e precisi. L'apparecchio è conforme alle seguenti normative DIN 50159-1-2008, ASTM-A1038-2005, JB/T9377-2013.



4800651

DATI TECNICI

Campo di misura:	HRC 20,3 ÷ 68 HRB 41 ÷ 100 HRA 61 ÷ 85,6 HB 76 ÷ 618 HV 80 ÷ 1599
Conversione carico di rottura:	255 ÷ 2180 N/mm ²
Precisione:	± 3 HV, ± 1,5 HR, ± 3% HB
Scale di durezza disponibili:	HRC, HV, HBS, HBW, HK, HRA, HRD, HR15N, HR30N, HR45N, HS, HRF, HR15T, HR30T, HR45T, HRB
Memoria dati:	1000 gruppi / 20 valori
Statistiche:	N° misurazioni, max, min, medio, deviazione standard
Alimentazione:	ad accumulatore interno ricaricabile, autonomia fino a 12 h max
Display:	retroilluminato da 3,15"
Peso minimo pezzo:	300 g (100 g con anello di supporto)
Spessore minimo pezzo:	2 mm
Area di misura minima:	5 x 5 mm
Dimensioni:	160 x 83 x 28 mm
Peso:	700 g



4800699

Codice	Modello	Tipologia sonda	Scala durezza	Forza di prova N
4800651	HO 1K	manuale	HV1	10
4800652	HO 2K	manuale	HV2	20
4800655	HO 5K	manuale	HV5	50
4800660	HO 10K	manuale	HV10	100

ACCESSORI

Codice 4800657	Anello di supporto piano
Codice 4800658	Anello di supporto con cava per pezzi Ø 10 ÷ 25 mm
Codice 4800699	Banco di prova, alzata 34 mm, max altezza pezzo 240 mm
Codice 4800691	Campione di durezza, valore compreso 28 ÷ 35 HRC
Codice 4800692	Campione di durezza, valore compreso 38 ÷ 43 HRC
Codice 4800693	Campione di durezza, valore compreso 48 ÷ 53 HRC
Codice 4800694	Campione di durezza, valore compreso 58 ÷ 63 HRC



4800657



4800658



DUROMETRI PORTATILI UNIVERSALI

Serie ETIP **BluLine**



Modelli dalle caratteristiche dimensionali estremamente compatte, offrono la massima semplicità di misura per il controllo delle durezza. Indispensabili per la misurazione di pezzi molto pesanti ed ingombranti o per rilevazioni su particolari già assemblati su altri componenti; infatti, grazie all'eccezionale maneggevolezza, possono essere impiegati con qualsiasi inclinazione, preimpostando manualmente la direzione di misura. Tutti i dati sono visualizzati sul display LCD, con altezza caratteri 8 mm in modalità schermo intero. Possibilità di esportare i dati in memoria a PC mediante cavo USB in dotazione. Fornito in una pratica valigetta completo di campione di durezza, caricabatterie e spazzola di pulizia.

DATI TECNICI

Durezza:	HB, HRB, HRC, HV, HS, HLD
Standard:	ASTM A956, DIN 50156
Tipo sonda:	integrata nel corpo
Altri dati sonda:	vedi pagina 233
Memoria:	9 misure x 100 misure mediate
Statistiche:	valore medio (da 1 a 9 misure)
Uscita dati:	USB, wireless (solo per stampante)
Alimentazione:	batteria ricaricabile al litio

ACCESSORI

Codice 4801190 Stampante wireless



4801190

4801101



Codice	Modello	Tipo sonda	Precisione	Dimensione	Peso
4801101	ETIP D	D	± 6 HLD	147 x 35 x 22 mm	100 g
4801102	ETIP DL	DL	± 12 HLDL	202 x 35 x 22 mm	125 g
4801103	ETIP G	G	± 12 HLG	254 x 52 x 32 mm	230 g

Serie TH-5100 **DIGITRONIC PLUS**



Strumenti portatili dalle caratteristiche dimensionali estremamente compatte e di alta tecnologia per rilevazioni con elevata precisione di durezza Rockwell, Brinell, Vickers e Shore. Grande semplicità d'uso, con la possibilità di utilizzo con qualsiasi inclinazione grazie al sistema di compensazione automatica. Consultazione dei valori di misura in memoria su display LCD retroilluminato con altezza caratteri 8,5 mm, calcolo del valore medio delle misurazioni effettuate e gestione dei limiti di tolleranza. Fornito in una pratica valigetta completo di campione di durezza e cavo USB con relativi driver.

DATI TECNICI

Durezza:	HRC, HRB, HV, HB, HS, HLD
Standard:	ASTM A956, DIN 50156
Tipo sonda:	integrata nel corpo
Altri dati sonda:	vedi pagina 233
Memoria:	30 misure mediate x 9 gruppi
Statistiche:	valore medio (3 misure)
Uscita dati:	USB
Alimentazione:	batterie 1,5 V AAA (2 pz.)

4802130N



Codice	Modello	Tipo sonda	Precisione	Dimensione	Peso
4802130N	TH-5100	D	± 6 HLD	155 x 55 x 25 mm	180 g
4802131	TH-5104	DL	± 12 HLDL	215 x 55 x 25 mm	200 g
4802132	TH-5102	C	± 12 HLC	155 x 55 x 25 mm	180 g



DUROMETRI PORTATILI UNIVERSALI

Impact **BluLine**



Il durometro digitale Impact L300 è la soluzione più versatile per prove di durezza portatili. È in grado di misurare un'ampia varietà di materiali metallici in modo rapido e semplice, visualizzando in tempo reale i risultati di misura ed eventuali scale di conversione. Dotato di touchscreen a colori TFT ad alta risoluzione, tastiera a membrana e menù intuitivo per la selezione delle impostazioni di misura. Possibilità di esportare i dati in memoria tramite chiavetta USB o di elaborarli tramite App mediante collegamento wireless. Fornito completo di sonda D universale, campione di durezza, spazzola di pulizia e valigetta.

DATI TECNICI

Durezza:	HL, HV, HS, HB, HRA, HRB, HRC, HLD
Precisione:	± 6 HLD
Standard:	ASTM A956, DIN 50156
Tipo sonda:	D universale esterna
Base d'appoggio sonda:	anelli intercambiabili Ø 20 mm e Ø 14 mm
Durezza massima:	940 HV
Minimo peso pezzo:	2 kg con base di appoggio da 0,1 a 2 kg con base di appoggio e pasta di accoppiamento
Minimo spessore pezzo:	5 mm; 3 mm per materiali uniti
Minimo spessore riporti:	0,8 mm
Minimo raggio pezzo:	50 mm concavo/convesso 10 mm con anelli adattatori (vedi pag. 232)
Rugosità max superficie:	Rt ≤ 10 µm
Memoria:	600 misure mediate x 5 gruppi
Statistiche:	valore medio (da 1 a 32 misure)
Uscita dati:	USB, WiFi
Alimentazione:	batterie 1,5 V AA (2 pz.)



4802300

Codice	Modello	Tipo sonda	Dimensione	Peso
4802300	Impact L300	D	160 x 80 x 65 mm	260 g + 90 g sonda

Per dati sonde applicabili vedi pagina 233, **Codice sonda standard**

TH-5300 **DIGITRONIC PLUS**

Questo modello è adatto alla rilevazione delle durezze mediante procedimento dinamico. Display LCD retroilluminato con altezza caratteri 12,5 mm. La sonda può essere utilizzata in qualsiasi posizione preimpostando manualmente la direzione di misura. Lo strumento è dotato di stampante incorporata, funziona a batterie ricaricabili e viene fornito completo di sonda D universale con penetratore in carburo di tungsteno, campione di durezza, pasta di accoppiamento, caricabatterie, spazzola di pulizia e valigetta.

DATI TECNICI

Durezza:	HRC, HRB, HV, HB, HS, HLD, cb
Precisione:	± 6 HLD / ± 1,5% (± 1 HRC)
Standard:	ASTM A956, DIN 50156
Tipo sonda:	D universale esterna
Base d'appoggio sonda:	anelli intercambiabili Ø 20 mm e Ø 14 mm
Durezza massima:	940 HV
Minimo peso pezzo:	2 kg con base di appoggio da 0,1 a 2 kg con base di appoggio e pasta di accoppiamento
Minimo spessore pezzo:	5 mm; 3 mm per materiali uniti
Minimo spessore riporti:	0,8 mm
Minimo raggio pezzo:	50 mm concavo/convesso 10 mm con anelli adattatori (vedi pag. 232)
Rugosità max superficie:	Rt ≤ 10 µm
Memoria:	9 misure
Statistiche:	valore medio (da 1 a 9 misure)
Alimentazione:	batteria ricaricabile NiMH



4802110

Codice	Modello	Tipo sonda	Dimensione	Peso
4802110	TH-5300	D	235 x 90 x 47 mm	450 g + 90 g sonda

Per dati sonde applicabili vedi pagina 233, **Codice sonda standard**



DUROMETRI PORTATILI UNIVERSALI

TH-5310 **DIGITRONIC PLUS**



Strumento portatile ad alta tecnologia, adatto alla rilevazione delle durezze mediante procedimento dinamico. Elevata precisione di misura grazie alle moderne sonde con microchip integrato. Display LCD retroilluminato da 2,8" con altezza caratteri 11 mm, la sonda può essere utilizzata in qualsiasi posizione grazie ad un sistema di compensazione automatico che corregge la misurazione in funzione della direzione di misura. Dotato di stampante incorporata per un' immediata certificazione delle rilevazioni. Fornito completo di sonda D universale con penetratore in carburo di tungsteno, campione di durezza, caricabatterie, cavo uscita dati, spazzola di pulizia e valigetta.

DATI TECNICI

Durezza:	HRC, HRB, HV, HB, HS, HLD, ob
Precisione:	± 4 HLD / $\pm 1\%$ ($\leq \pm 1$ HRC)
Standard:	ASTM A956, DIN 50156
Tipo sonda:	D universale esterna, intercambiabile
Base d'appoggio sonda:	anelli intercambiabili $\varnothing 20$ mm e $\varnothing 14$ mm
Durezza massima:	940 HV
Minimo peso pezzo:	2 kg con base di appoggio da 0,1 a 2 kg con base di appoggio e pasta di accoppiamento
Minimo spessore pezzo:	5 mm; 3 mm per materiali uniti
Minimo spessore riporti:	0,8 mm
Minimo raggio pezzo:	50 mm concavo/convesso 10 mm con anelli adattatori (vedi sotto)
Rugosità max superficie:	$R_t \leq 10 \mu\text{m}$
Memoria:	32 misure x 1000 misure mediate
Statistiche:	valore medio (da 1 a 32 misure), massimo, minimo, fuori tolleranza, istogramma
Uscita dati:	USB
Alimentazione:	batteria ricaricabile al litio



4805310

Codice	Modello	Tipo sonda	Dimensione	Peso
4805310	TH-5310	D	200 x 90 x 50 mm	350 g + 90 g sonda

Per dati sonde applicabili vedi pagina 233, **Codice sonda precisa**

ACCESSORI PER DUROMETRI PORTATILI

RICAMBI PER STAMPANTI

Codice 4801199	Rotolo di carta termica per codici 4801190 e 4805310
Codice 4802199	Rotolo di carta per codice 4802110
Codice 4802196	Nastro inchiostatore per codice 4802110

CAMPIONI DI DUREZZA

Codice 4802098	Campione di durezza per tutti i modelli (sonda G esclusa)
Codice 4802097	Campione di durezza per sonda G

PASTA DI ACCOPIAMENTO

Codice 4801099	Pasta di accoppiamento per misurazione su spessori molto sottili
-----------------------	--

SET ANELLI ADATTATORI

Set comprensivo di anelli adattatori, più adattatore universale, da montare sul corpo sonda dei durometri. Consente di avere un appoggio ottimale per le varie dimensioni di raggi interni (concavi) o esterni (convessi) e per misurazioni in condizioni particolari. Adatto per sonde tipo D, DC e C. Composizione da 7 pezzi.

Codice	Composizione
4802012	<p>Raggio convesso</p> <p>1 anello per raggi 10 ÷ 15 mm 1 anello per raggi 14,5 ÷ 30 mm 1 anello per raggi 25 ÷ 50 mm</p> <p>Raggio concavo</p> <p>1 anello per raggi 11 ÷ 13 mm 1 anello per raggi 12,5 ÷ 17 mm 1 anello per raggi 16,5 ÷ 30 mm</p> <p>1 Adattatore universale</p>



4802012



SONDE INTERCAMBIABILI PER DUROMETRI PORTATILI

Serie **DIGITRONIC PLUS**



Codice sonda standard	4802013	-	4802009	-	-	4802007
Codice sonda precisa	4802018	4802016	4802019	4802014	4802015	4802017
Tipo sonda:	D	DC	DL	D+15	C	G
Corpo sonda:						
Diametro appoggio	20 mm	20 mm	4 mm	14 mm	20 mm	30 mm
Lunghezza	147 mm	86 mm	197 mm	162 mm	141 mm	254 mm
Peso	75 g	50 g	75 g	80 g	75 g	250 g
Energia d'impatto:	11 mJ	11 mJ	11 mJ	11 mJ	2,7 mJ	90 mJ
Massa penetratore:	5,5 g	5,5 g	5,5 g	5,5 g	3 g	20 g
Finitura superficiale:						
Massima rugosità Rt	10 µm	10 µm	10 µm	10 µm	2,5 µm	30 µm
Rugosità media Ra	1,6 µm	1,6 µm	1,6 µm	1,6 µm	0,4 µm	6,3 µm
Massima durezza pezzo:	940 HV	940 HV	940 HV	940 HV	1000 HV	650 HB
Peso minimo pezzo:						
Solo pezzo	5,0 kg	5,0 kg	5,0 kg	5,0 kg	1,5 kg	15,0 kg
Su base di appoggio	2,0 kg	2,0 kg	2,0 kg	2,0 kg	0,5 kg	5,0 kg
Accoppiato con pasta	0,1 kg	0,1 kg	0,1 kg	0,1 kg	0,02 kg	0,5 kg
Spessore minimo pezzo:						
Accoppiato con pasta	3,0 mm	3,0 mm	3,0 mm	3,0 mm	1,0 mm	10,0 mm
Rivestimento superficiale	0,8 mm	0,8 mm	0,8 mm	0,8 mm	0,2 mm	-
Dimensioni impronta:						
Con 300 HV (Ø / profondità)	0,54 mm / 24 µm	0,54 mm / 24 µm	0,54 mm / 24 µm	0,54 mm / 24 µm	0,38 mm / 12 µm	1,03 mm / 53 µm
Con 600 HV (Ø / profondità)	0,45 mm / 17 µm	0,45 mm / 17 µm	0,45 mm / 17 µm	0,45 mm / 17 µm	0,32 mm / 17 µm	0,90 mm / 41 µm
Con 800 HV (Ø / profondità)	0,35 mm / 10 µm	0,35 mm / 10 µm	0,35 mm / 10 µm	0,35 mm / 10 µm	0,30 mm / 7 µm	-

TABELLA CAMPI DI MISURA SONDA UNIVERSALE D

Tipo materiale	HLD	HRC	HRB	HB	HV	HS
Acciaio e fusioni	300-900	20-68	38-100	81-654	83-955	32-100
Utensili da taglio	300-840	20-67	-	-	80-898	-
Leghe di acciaio inox	300-800	-	46-101	85-655	85-802	-
Ghise grigie	360-650	-	-	93-334	-	-
Ghise sferoidali	400-660	-	-	131-387	-	-
Fusioni e leghe di alluminio	200-570	-	23-84	19-164	-	-
Leghe di ottone / zinco-ottone	200-550	-	13-95	40-173	-	-
Leghe di bronzo	300-700	-	-	60-290	-	-
Leghe di rame	200-690	-	-	45-315	-	-

Campi di misura rilevati in condizioni ottimali



DUROMETRI DIGITALI PER PROVE DI DUREZZA SHORE

Serie DIGITRONIC PLUS

Questi modelli digitali sono caratterizzati dal grande display LCD retroilluminato da 2" con altezza caratteri 17 mm e dall'impugnatura ergonomica che garantisce un'immediata misurazione in qualsiasi posizione. Il controllo della durezza è ottenuto in pochi secondi appoggiando lo strumento direttamente sul pezzo. Per migliorare l'incertezza di misurazione è consigliato l'utilizzo del banco di prova idoneo.

Fornito completo di blocchetto di calibrazione.

Shore A per prova durezza su gomma, elastomeri, neoprene, silicone, vinile, plastica morbida, cuoio e materiali simili.

Shore D per prova durezza su materie plastiche, resine sintetiche, resopal, resine epossidiche, plexiglass, ecc.

Shore O per prova durezza su schiuma e spugne.

DATI TECNICI

Normativa:	DIN 7619-1
Scale disponibili:	Shore A, D, O
Campo di misura:	0-100
Risoluzione:	0,1 punto
Diametro d'appoggio:	18 mm
Spessore minimo pezzo:	4 mm
Uscita dati:	RS232
Statistiche:	val. max, nr. misure, val. medio
Alimentazione:	batterie 1,5 V AAA (2 pz.)
Dimensioni:	162 x 65 x 38 mm
Peso:	173 g

Codice	Modello	Descrizione
6110200	HDA 100	Shore A digitale
6110201	HDD 100	Shore D digitale
6110202	HDO 100	Shore O digitale



6110200

TRASMISSIONE DATI

Codice 6110299 Software di trasmissione dati e interfaccia di collegamento

ACCESSORI

Codice 6119105 Banco di prova per Shore A / Shore O

Codice 6119109 Banco di prova per Shore D

Per dati tecnici vedi sotto

BANCO DI PROVA A LEVA PER DUROMETRI SHORE

Serie MicroMet PLUS

Elevata precisione di misura grazie alla maggior durezza della piastra di base in vetro con regolazione per un livellamento accurato; design compatto per un'ottimale maneggevolezza e semplicità nelle misure.

Portando la leva verso il basso, viene rilasciato il peso di calibrazione che comprime la punta di misura nell'oggetto di prova.

Utilizzando questi supporti, si ottengono sicuramente misurazioni più affidabili con precisioni migliorate di oltre il 25% rispetto ad una misurazione a mano libera.

DATI TECNICI

Alzata massima:	15 mm
Altezza massima pezzo:	65 mm
Tavolo di prova:	Ø 75 mm
Dimensioni:	150 x 110 x 380 mm / 450 mm (shore D)
Peso di prova:	1 kg / 5 kg (shore D)

Codice	Descrizione
6119105	Banco di prova per Shore A e O
6119109	Banco di prova per Shore D

Non adatti per serie HD 3000 e HD 3000L



6119105



DUROMETRI ANALOGICI PER PROVE DI DUREZZA SHORE

Serie **MicroMet PLUS**

Questi modelli analogici sono caratterizzati dal grande quadrante a sfondo bianco che garantisce una visione chiara ed immediata della misurazione. Il controllo della durezza è ottenuto appoggiando lo strumento direttamente sul pezzo per pochi secondi o utilizzando lo specifico stativo che garantisce la massima affidabilità del controllo. Le varie versioni del durometro permettono il controllo di tutti i tipi di plastiche e gomme in genere, nel rispetto delle norme DIN 53505 e ASTM D2240.

DATI TECNICI

Normativa:	DIN 53505/7619-1, ASTM D2240
Scale disponibili:	Shore A, B, C, D, DO, O
Misurazione:	con lancetta di blocco quota
Campo di misura:	0-100
Risoluzione:	1 punto
Diametro quadrante:	57 mm
Diametro d'appoggio:	18 mm
Lunghezza appoggio:	51 mm
Peso:	213 g



6110181

Codice	Modello	Utilizzo	Tipo tastatore	Pressione
6110181	HD 3000 Shore A	Gomme e plastiche soffici, elastomeri	Tronco conico 35°	822 g
6110182	HD 3000 Shore B	Gomme e plastiche durissime, elastomeri (sopra 93 Shore A)	Conico 30°	822 g
6110183	HD 3000 Shore C	Elastomeri e plastiche medio dure	Tronco conico 35°	4536 g
6110184	HD 3000 Shore D	Gomme dure e termoplastiche	Conico 30°	4536 g
6110186	HD 3000 Shore O	Elastomeri molto soffici e materiali granulari a bassa densità (sotto 20 Shore A)	Sferico 3/32"	822 g
6110187	HD 3000 Shore DO	Materiali granulari ad alta densità	Sferico 3/32"	4536 g

Durometri speciali "HD 3000L"

Tipo 1

Durometro Shore A con corpo ridotto L 30 mm x Ø 8 mm, per il controllo di superfici difficili o forme irregolari.

Tipo 2

Durometro Shore A con corpo ridotto, L 30 mm x Ø 8 mm, e base smussata per il controllo di superfici difficili o aree ristrette.

Tipo 3

Durometro Shore A con corpo ridotto, L 30 mm x Ø 8 mm, e base ristretta per il controllo di superfici difficilmente raggiungibili o forme irregolari.

Tutti i modelli hanno una lunghezza totale di 166 mm e comparatore Ø 57 mm.

Codice	Modello
6110196	Tipo 1
6110197	Tipo 2
6110198	Tipo 3

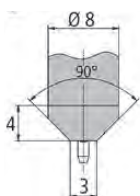


6110196

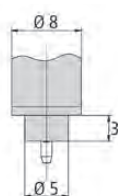
TIPO 1



TIPO 2



TIPO 3



Stativo per durometri serie "HD 3000 e HD 3000L"

DATI TECNICI

Corsa di lavoro:	115 mm
Diametro tavola:	153 mm
Altezza max pezzo:	180 mm
Peso:	16 kg

Codice	Descrizione
6119501	Stativo per Shore A/B/O*

*Per Shore D/C/DO aggiungere cod. 6119599

ACCESSORIO

Codice 6119599 Peso per prove Shore D/C/DO



6119501



DUROMETRI ANALOGICI PER PROVE DI DUREZZA SHORE

Serie **BluLine**

Questi semplici strumenti rappresentano una soluzione efficace ed economica per il controllo delle durezze di gomme o plastiche di vario tipo. La lettura, diretta ed immediata, avviene sul quadrante analogico, con lancetta di blocco quota (solo per Shore A). Il controllo della durezza viene effettuato direttamente appoggiando lo strumento sul pezzo per pochi secondi. Fornito completo di campione per verifica e di protezione penetratore.

DATI TECNICI

Normativa:	DIN 53505 / 7619-1
Campo di misura:	5-95 Shore A o D
Risoluzione:	1 punto
Diametro d'appoggio:	18 mm
Spessore minimo pezzo:	6 mm
Distanza minima tra due misure:	5 mm
Campione per verifica:	25 - 50 - 75 Shore
Dimensioni:	63 x 32 x 96 mm
Peso:	200 g



6110075



6119109 + 6110076

Codice	Modello	Utilizzo
6110075	Shore A	Gomme e plastiche soffici, elastomeri
6110076	Shore D	Gomme dure e termoplastiche

ACCESSORI

Codice 6119105	Banco di prova per Shore A
Codice 6119109	Banco di prova per Shore D

Per dati tecnici vedi pag. 234

CAMPIONI DI RIFERIMENTO PER SCALE SHORE A E D

Serie **MicroMet PLUS**

Campioni di riferimento per il controllo di durometri Shore A e Shore D, realizzati in materiale speciale e stabile. Ogni campione è serializzato per garantire una incontestabile identificazione. Sono fornibili, a richiesta, con rapporto di taratura. Forniti singolarmente o in set con custodia, con certificato di calibrazione del costruttore.

DATI TECNICI

Dimensioni:	54 x 54 x 8 mm Shore A Ø 51 x 9,5 mm Shore D
--------------------	---

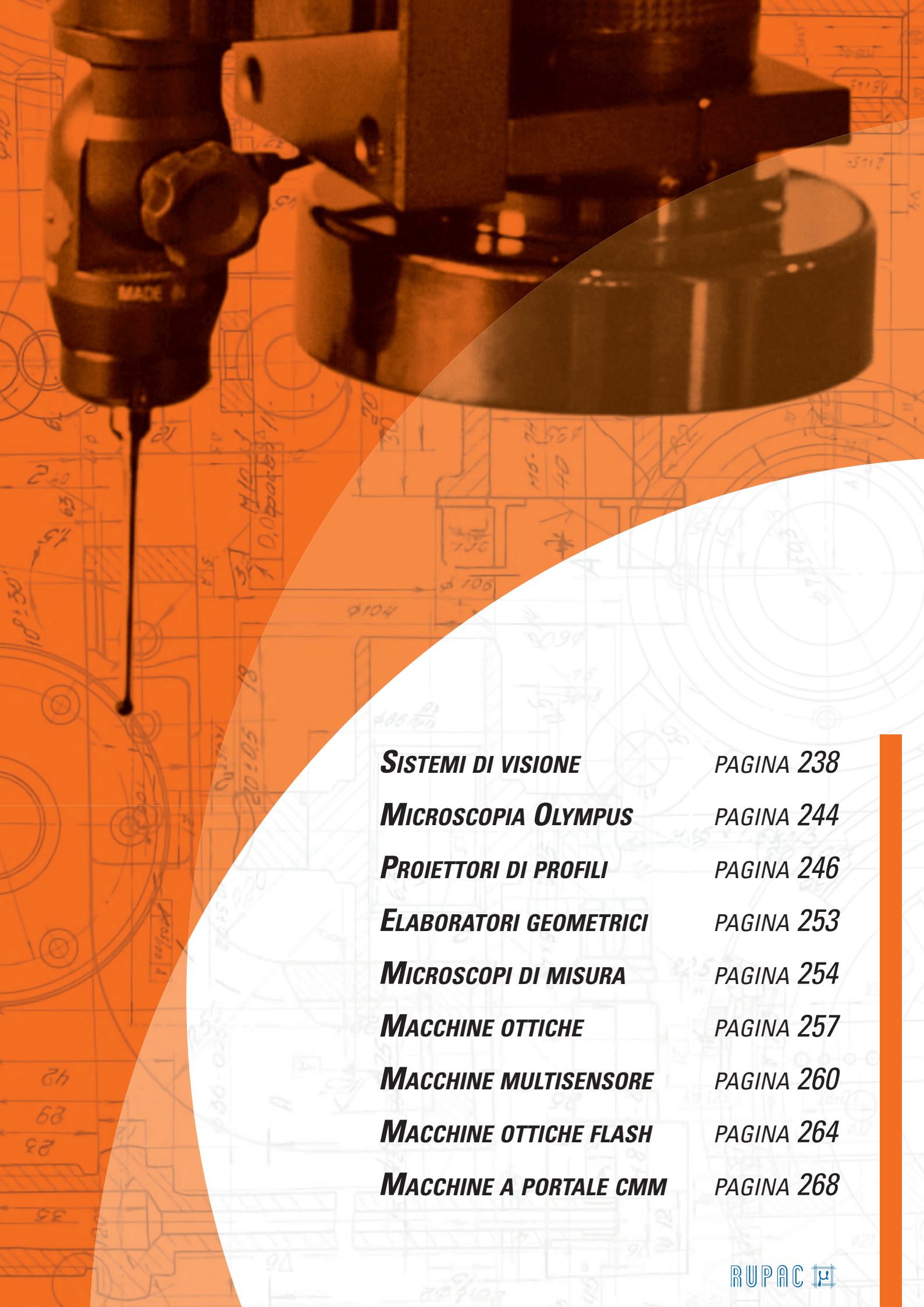
Codice	Valore Shore A
6110030	30
6110040	40
6110050	50
6110060	60
6110070	70
6110080	80
6110090	90
6110099	set 7 pezzi

Codice	Valore Shore D
6110160	60
6110175	75
6110185	85
6110098	set 3 pezzi



6110099





SISTEMI DI VISIONE PAGINA 238

MICROSCOPIA OLYMPUS PAGINA 244

PROIETTORI DI PROFILI PAGINA 246

ELABORATORI GEOMETRICI PAGINA 253

MICROSCOPI DI MISURA PAGINA 254

MACCHINE OTTICHE PAGINA 257

MACCHINE MULTISENORE PAGINA 260

MACCHINE OTTICHE FLASH PAGINA 264

MACCHINE A PORTALE CMM PAGINA 268



LENTI DI PRECISIONE

Serie MicroMet

CODICE 4010026

Lente di ingrandimento 10x con illuminatore.
Campo visivo 30 mm.
Con astuccio.
Fornita senza batterie (2 pile tipo C da 1,5V).

CODICE 4010028

Microscopio tascabile con ingrandimento 50x.
Sistema ottico antiriflesso.
Campo visivo 2 mm.
Con astuccio.

CODICE 4010039

Micro lente di ingrandimento 15x.
Lente acromatica.
Campo visivo 19 mm.



4010026

4010028

4010039

Serie MicroMet

CODICE 4010044

Lente di misura con ingrandimento 7x.
Campo visivo 24 mm.
Reticolo con scala di misura 10-0-10 mm.
Divisioni 0,10 mm e crociera.

CODICE 4010045

Lente di misura con ingrandimento 7x.
Campo visivo 24 mm.
Fornito con 5 reticoli con scale di misura per lunghezze, angoli, spessori, filettature.
Codici reticoli 4010047 4010048 4010052 4010053 4010055.



4010045



4010044

DISCHI RETICOLARI (SOLO PER LENTI 7X)

4010047



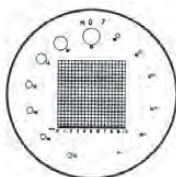
Angoli, raggi,
lunghezze, fori

4010048



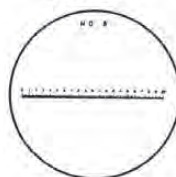
Spessori

4010052



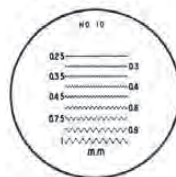
Reticolo polare,
fori

4010053



Lunghezze in mm

4010055



Passo di filetto
per mm



MICROSCOPI DIGITALI

Serie **BluLine**



Microscopio di visione portatile e maneggevole, ideale per osservare e documentare particolari e finiture anche su grandi oggetti. Ingrandimenti fino a 250x ottici, tramite zoom ottico e di messa a fuoco con lenti professionali e zoom digitale 4x ÷ 1000x. Memoria espandibile per memorizzare immagini e filmati. Fornito con supporto orientabile da tavolo, per un'agevole osservazione di particolari anche di piccole dimensioni, cavo Jack 3,5 mm/RCA per uscita video e cavo USB.

DATI TECNICI

Monitor:	3" a colori
Sensore:	5 Mpx
Ingrandimenti:	> 250x (1000x digitali)
Illuminazione:	regolabile a 8 LED bianchi
Slot memoria:	mini SD
Uscita dati:	USB / AV out (uscita video)
Alimentazione:	batteria ricaricabile Li-ion
Dimensioni:	130 x 100 x 30 mm
Peso:	300 g



4039039

Codice	Descrizione
4039039	Microscopio digitale portatile

Serie **BluLine**



Microscopio di visione portatile da tavolo, ideale per osservare e documentare particolari o finiture di piccoli oggetti. Ingrandimenti fino a 250x ottici, tramite zoom ottico e di messa a fuoco con lenti professionali e zoom digitale 4x ÷ 1000x. Corpo e tavolina progettati in plastica rigida. Memoria espandibile per memorizzare immagini e filmati. Fornito con cavo Jack 3,5 mm/RCA per uscita video e cavo USB.

DATI TECNICI

Monitor:	3,5" a colori
Sensore:	5 Mpx
Ingrandimenti:	> 250x (1000x digitali)
Altezza pezzo:	≤ 40 mm
Illuminazione:	regolabile a 8 LED bianchi
Slot memoria:	mini SD
Uscita dati:	USB / AV out (uscita video)
Alimentazione:	batteria ricaricabile Li-ion
Dimensioni:	150 x 105 x 227 mm
Peso:	1100 g



4039038

Codice	Descrizione
4039038	Microscopio digitale da tavolo



MICROSCOPI STEREOSCOPICI

Microscopio stereoscopico **OPTOTRONIC**

Microscopio con obiettivi e revolver 1x / 3x con tubo binoculare inclinato di 45° e regolazione diottrica di $\pm 5^\circ$, distanza interpupillare regolabile tra 55 e 75 mm. Ottica di alta qualità con visione nitida e luminosa. Luce incidente e trasmessa a LED 3 W. Oculari grandangolari intercambiabili HWF 10x/21 mm in dotazione.

DATI TECNICI

Ingrandimento standard: 10x e 30x
Ingrandimento opzionale: 5x ÷ 90x
Distanza di lavoro: 100 mm
Dimensioni (l x p x h): 220 x 270 x 350 mm

OCULARI

Codice 4006010 Coppia oculari HWF 10x/21 mm (in dotazione)
Codice 4006015 Coppia oculari HWF 15x/15 mm
Codice 4006020 Coppia oculari HWF 20x/10 mm

LENTI

Codice 4008905 Lente 0,5x
Codice 4008907 Lente 0,75x
Codice 4008915 Lente 1,5x



4001302

Codice	Descrizione
4001302	Microscopio stereoscopico

Microscopi stereoscopici con stativo e braccio **OPTOTRONIC**

Sistema di controllo per ispezione visiva in versione binoculare e trinoculare per consentire il montaggio di telecamera digitale. Forniti con robusto stativo per facilitare il controllo su pezzi di medie e grandi dimensioni. Ottica di alta qualità con visione nitida e luminosa. Zoom stereo con obiettivi parafocali 0,7x - 4,5x a variazione continua. Tubo binoculare inclinato di 45° e regolazione diottrica di $\pm 5^\circ$. Distanza interpupillare regolabile tra 55 e 75 mm. Oculari grandangolari intercambiabili HWF 10x/21 mm in dotazione. Luce incidente a LED 3 W.

DATI TECNICI

Ingrandimento standard: da 7x a 45x con variazione continua
Ingrandimento opzionale: 2,1x ÷ 135x
Distanza di lavoro: 100 mm
Dimensioni l x h x (base): 650 x 560 x (230 x 230) mm

LENTI

Codice 4008903 Lente 0,3x
Codice 4008905 Lente 0,5x
Codice 4008907 Lente 0,75x
Codice 4008915 Lente 1,5x

OCULARI

Codice 4006010 Coppia oculari HWF 10x/21 mm (in dotazione)
Codice 4006015 Coppia oculari HWF 15x/15 mm
Codice 4006020 Coppia oculari HWF 20x/10 mm



4001913

Codice	Descrizione
4001912	Microscopio stereoscopico zoom binoculare
4001913	Microscopio stereoscopico zoom trinoculare

ACCESSORI PER VERSIONE TRINOCULARE

Codice 4001326 Attacco C per telecamera (in dotazione)
Codice 4020037 Adattatore per telecamere con lente 0,37x
Codice 4023025 Telecamera digitale HD con uscita USB per PC
Codice 4023015 Telecamera digitale Full HD con uscita HDMI per monitor
Codice 4023010 Telecamera digitale 4K con uscita HDMI per monitor



MICROSCOPI STEREOSCOPICI

Microscopio stereoscopico zoom **OPTOTRONIC**

Sistema di controllo per ispezione visiva in versione binoculare e trinoculare per consentire il montaggio di telecamera digitale.
 Ottica di alta qualità con visione nitida e luminosa.
 Zoom stereo con obiettivi parafocali 0,7x - 4,5x a variazione continua.
 Tubo binoculare inclinato di 45° e regolazione diottrica di ± 5 .
 Distanza interpupillare regolabile tra 55 e 75 mm.
 Luce incidente e trasmessa a LED 3 W.
 Oculari grandangolari intercambiabili HWF 10x/21 mm in dotazione.

DATI TECNICI

Ingrandimento standard: da 7x a 45x con variazione continua
Ingrandimento opzionale: 2,1x ÷ 135x
Distanza di lavoro: 100 mm
Dimensioni (l x p x h): 220 x 270 x 410 mm

OCULARI

Codice 4006010 Coppia oculari HWF 10x/21 mm (in dotazione)
Codice 4006015 Coppia oculari HWF 15x/15 mm
Codice 4006020 Coppia oculari HWF 20x/10 mm

LENTI

Codice 4008903 Lente 0,3x
Codice 4008905 Lente 0,5x
Codice 4008907 Lente 0,75x
Codice 4008915 Lente 1,5x



4001902

Codice	Descrizione
--------	-------------

4001902	Microscopio stereoscopico zoom binoculare
4001903	Microscopio stereoscopico zoom trinoculare



4001903

ACCESSORI PER VERSIONE TRINOCULARE

Codice 4001326 Attacco C per telecamera (in dotazione)
Codice 4020037 Adattatore per telecamere con lente 0,37x
Codice 4023025 Telecamera digitale HD con uscita USB per PC
Codice 4023015 Telecamera digitale Full HD con uscita HDMI per monitor
Codice 4023010 Telecamera digitale 4K con uscita HDMI per monitor



VIDEOMICROSCOPI ZOOM

Serie EVM HD **OPTOTRONIC PLUS**

Sistema di controllo per ispezione visiva con messa a fuoco manuale.
Disponibili due varianti, con altezza max pezzo 100 mm
o con altezza max pezzo 300 mm (versione XL).
Luce episcopica a LED bianchi con regolazione dell'intensità luminosa.
Software per archiviazione foto e filmati e per misurazioni di riferimento.
Equipaggiato con telecamera Full HD e monitor Full HD 23" a colori.

DATI TECNICI

Distanza focale:	100 mm
Telecamera:	2 Mpx a colori Full HD
Zoom ottico:	manuale 0,7x ÷ 4,5x
Lente:	1x
Ingrandimento a monitor*:	25x ÷ 160x
Campo visivo max:	21,0 x 12,0 mm
Massima altezza pezzo:	100 mm 300 mm (versione XL)
Dimensioni (l x p x h):	320 x 310 x 500 mm 320 x 310 x 700 mm (versione XL)
Peso:	4,3 kg 5,8 kg (versione XL)

* Riferito a monitor in dotazione

ACCESSORI / RICAMBI

Codice 4001877	Tavola per movimentazione pezzo, corsa 70 x 60 mm
Codice 4029701	Lente 1x (in dotazione)
Codice 4029721	Lente 2x



4001705

Codice	Descrizione
4001705	Videomicroscopio zoom EVM HD
4001707	Videomicroscopio zoom EVM-XL HD

TELECAMERE ED ILLUMINATORI



Codice 4023025
Telecamera in HD con software integrato per misure semplici. Dotata di uscita dati USB per collegamento a computer per la gestione dell'immagine tramite software.



Codice 4023015
Telecamera in Full HD con software integrato per misure semplici. Dotata di uscita dati HDMI per visione diretta su monitor ed un semplice software integrato per misure o acquisizione diretta di immagini.



Codice 4023010
Telecamera in 4K con software integrato per misure semplici. Dotata di uscita dati HDMI per visione diretta su monitor ed un semplice software integrato per misure o acquisizione diretta di immagini, anche tramite tasto fisico dedicato.

Codice 4005207
Sorgente di luce fredda LED ad alte prestazioni con braccio semirigido doppio. Potenza del singolo braccio 3W, equivalente a circa 30W alogeni. Regolazione manuale della luminosità. Dimensioni: 106 x 140 x 70 mm (L x P x H). Temperatura colore 6500 °K. Alimentazione 220 V.



4005207

DATI TECNICI

	4023025	4023015	4023010
Risoluzione massima:	1.280 x 1.024	1.920 x 1.080	3.840 x 2.160
Megapixel:	1,3 Mpx	2,0 Mpx	8,0 Mpx
Sensore:	1/3"	1/2,8"	1/2,8"
Uscita HDMI:	No	Si	Si
Uscita USB:	Si	Si	Si



VIDEOMICROSCOPI ZOOM

Serie EVM NEXT **OPTOTRONIC PLUS**

Videomicroscopio per ispezione visiva con monitor integrato 11,5" Full HD e sistema di messa a fuoco manuale.

Luce episcopica a LED bianchi con regolazione dell'intensità luminosa.

Software per archiviazione foto e filmati e per misurazioni di riferimento.

DATI TECNICI

Distanza focale:	90 mm
Telecamera:	2 Mpx a colori Full HD
Zoom ottico:	manuale 0,7x ÷ 4,5x
Ingrandimento a monitor:	12x ÷ 75x
Campo visivo max:	22,0 x 12,5 mm
Massima altezza pezzo:	100 mm 70 mm (con tavola 4001877)
Dimensioni (l x p x h):	260 x 320 x 440 mm
Peso:	4,9 kg



**4001700
+ 4001877**

ACCESSORI / RICAMBI

Codice 4001877 Tavola per movimentazione pezzo, corsa 70 x 60 mm

Codice	Descrizione
4001700	Videomicroscopio zoom EVM NEXT

VM500 **OPTOTRONIC PLUS**

Sistema di controllo per ispezione visiva con autofocus motorizzato automatico, che consente una rapida visione di altissima qualità Full HD.

In modalità automatica, la messa a fuoco consente di operare anche su livelli focali differenti senza dover intervenire manualmente nella regolazione.

Microprocessore e generatore di reticoli 8 x 8 con colore personalizzabile.

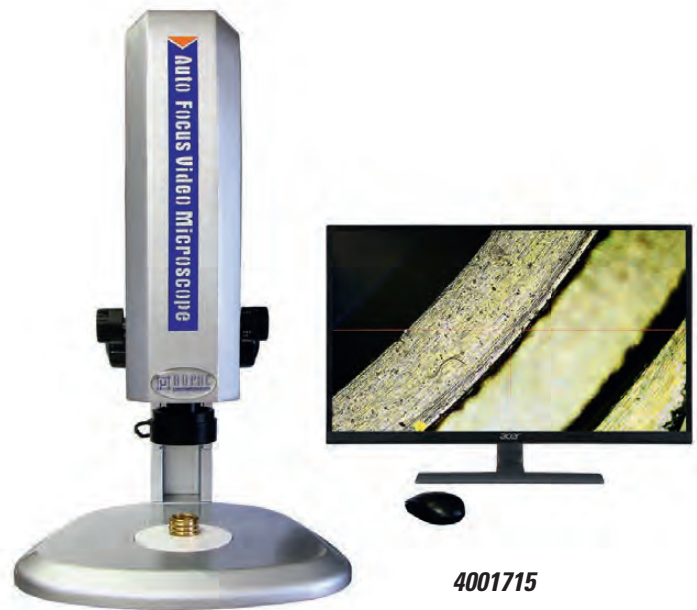
Luce episcopica a LED bianchi con regolazione dell'intensità luminosa.

Monitor Full HD 23" a colori e scheda mini SD da 8 Gb per archiviazione foto e filmati sono inclusi nella dotazione standard.

DATI TECNICI

Telecamera:	2 Mpx a colori Full HD
Zoom ottico:	manuale 0,7x ÷ 4,5x
Ingrandimento a monitor*:	32x ÷ 220x 16x ÷ 110x con lente 0,5x
Campo visivo max:	17,5 x 10,0 mm 33,0 x 18,0 mm con lente 0,5x
Campo di autofocus:	3 mm a 220x 60 mm a 32x
Uscita video:	HDMI
Massima altezza pezzo:	100 mm
Dimensioni (l x p x h):	290 x 365 x 590 mm
Peso:	7 Kg

* Riferito a monitor in dotazione



4001715

ACCESSORI

Codice 4001877 Tavola per movimentazione pezzo, corsa 70 x 60 mm

Codice 9950722 Lente 0,5x

Codice	Descrizione
4001715	Videomicroscopio zoom VM500



MICROSCOPIO METALLOGRAFICO OLYMPUS

BX53M OPTOTRONIC PLUS

OLYMPUS

**RICHIEDI
OPUSCOLO**

Microscopio metallografico progettato per semplificare la microscopia avanzata ed agevolare la modularità, offre la giusta versatilità in numerosi ambiti delle scienze dei materiali e delle applicazioni industriali. Grazie all'ottimale integrazione con il software Stream OLYMPUS, il BX53M offre un flusso di lavoro continuo per operatori di microscopia standard ed imaging digitale, dall'osservazione alla creazione di report.

FUNZIONALE

Il BX53M applica i convenzionali metodi di contrasto della microscopia come il campo chiaro, il campo scuro, la luce polarizzata e il contrasto interferenziale.

Con lo sviluppo dei nuovi materiali, numerose problematiche, associate al rilevamento dei difetti utilizzando i normali metodi di contrasto, possono essere risolte mediante le tecniche di microscopia avanzate in modo da garantire ispezioni più precise e affidabili.

Con il software di analisi delle immagini OLYMPUS Stream, le nuove tecniche ed opzioni di illuminazione per l'acquisizione delle immagini forniscono agli utenti diverse modalità su come analizzare i campioni e presentare i risultati.

CARATTERISTICHE PRINCIPALI

- L'invisibile reso visibile
- Creazione di immagini completamente a fuoco
- Semplice spostamento panoramico della tavola
- Acquisizione delle aree chiare e scure
- Adattabile per assecondare le preferenze di osservazione e analisi
- Può ricevere un'ampia varietà di campioni

SCEGLI IL MODELLO MIGLIORE

Le sei configurazioni suggerite per il BX53M offrono tutta la flessibilità di scelta delle caratteristiche in base alle proprie esigenze.

- Per uso generale: Base, Standard, Avanzato
- Per uso specifico: Fluorescenza, Infrarossi, Polarizzazione

Diverse configurazioni per soddisfare le esigenze degli utenti. Struttura modulare, per una spinta personalizzazione del sistema.

OTTICHE ALL'AVANGUARDIA

Nella storia di Olympus sono stati sviluppati microscopi con un'eccellente precisione di misura e numerose ottiche di alta qualità.

- Prestazioni ottiche di qualità superiore
- Colore temperatura stabile ed illuminazione a LED bianco ad alta intensità
- Supporto per la misura di precisione
- Stitching uniforme



PRATICO E FACILE DA USARE

Il BX53M semplifica le operazioni complesse dei microscopi attraverso una progettazione ottimale e comandi di facile utilizzo. Gli utenti possono ottenere subito il massimo dal proprio microscopio, senza necessità di cicli formativi impegnativi. La praticità operativa del BX53M permette inoltre di migliorare la riproducibilità minimizzando l'errore umano.

- Illuminatore semplice
- Comandi intuitivi del microscopio
- Messa a fuoco rapida dell'immagine
- Illuminazione omogenea
- Funzionamento semplice ed ergonomico
- Semplicità di ripristino delle configurazioni del microscopio
- Funzioni di misurazione di base



MICROSCOPIO DIGITALE OLYMPUS

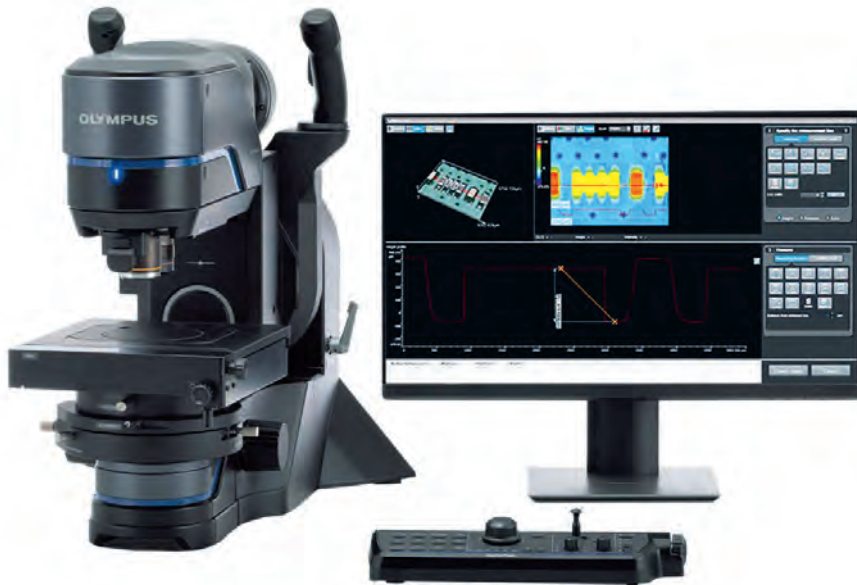
DSX1000 OPTOTRONIC PLUS

OLYMPUS

RICHIEDI
OPUSCOLO

La velocità combinata alla precisione e alla ripetibilità garantite, rende il microscopio digitale DSX1000 lo strumento ottimale per l'analisi dei difetti. Il microscopio DSX1000 offre un'ampia scelta di obiettivi facilmente intercambiabili, sei diversi metodi di osservazione, una rapida visualizzazione da macro a micro, misure precise tramite sistema ottico telecentrico ed un sistema opzionale di movimentazione programmabile CNC.

Gli algoritmi avanzati del microscopio, con la semplice pressione di un pulsante, permettono di **ricostruire velocemente il modello 3D del campione**, dal quale sarà possibile **effettuare analisi dimensionali e parametriche complesse** come profilo, passo inter-superficie, rugosità superficiale e molto altro ancora.



MODELLI DISPONIBILI

Il sistema è disponibile in quattro varianti.

- **Modello base:** testa dello zoom standard con 5 metodi di osservazione.
- **Modello inclinabile:** offre tutte le caratteristiche del modello base e aggiunge una struttura inclinabile, una tavola XY motorizzata e la console multifunzione.
- **Modello ad alta risoluzione:** la testa dello zoom universale integra il contrasto interferenziale, il potenziamento della profondità di campo e la modalità ad alta risoluzione 3 CMOS.
- **Modello avanzato:** dotato di funzioni avanzate, questo modello integra la testa dello zoom universale, la struttura inclinabile ed una tavola XY motorizzata girevole (+ 90°).

VERSATILITÀ DA MACRO A MICRO

Grazie all'ampio intervallo di ingrandimento, da 20X a 7000X, permette un'ispezione preliminare del particolare e successivamente un'analisi micrometrica in tempi rapidissimi.

È in grado di visionare il campione da numerose angolazioni, minimizzando il rischio di collisione accidentale.

Favorisce inoltre un considerevole risparmio di tempo grazie al cambio istantaneo di obiettivo.

OBIETTIVI DSX 1000

Massima flessibilità nell'ottenere un'estesa varietà di immagini grazie alla disponibilità di 17 diversi obiettivi, incluse le opzioni ad ampia distanza di lavoro e ad alta apertura numerica. Sono suddivisi in:

- Obiettivi per distanza di lavoro molto ampia, che permettono una maggiore distanza di lavoro tra l'obiettivo e il campione.
- Obiettivi per distanza di lavoro ampia ed alta risoluzione, che assicurano elevata risoluzione ed ampia distanza di lavoro.
- Obiettivi ad alta efficienza ed alta apertura numerica, che assicurano elevata efficienza su scala nanometrica.





PROIETTORI DI PROFILI

Starrett VB 300 OPTOTRONIC PLUS

Modello da banco con ottica verticale, ideale per il controllo di pezzi di piccole e medie dimensioni.

Lo strumento viene fornito completo di illuminazione diascopica ed episcopica incorporata a LED, con potenziometro per la regolazione di intensità della luce episcopica.

La tavola, per agevolare l'operatore, ha lo spostamento rapido e micrometrico sia sull'asse X che sull'asse Y.

Per garantire la massima luminosità in episcopia sono utilizzate sorgenti luminose a LED per l'illuminazione diretta del pezzo.

Lo schermo girevole, con diametro di 300 mm, presenta un reticolo a 90° ed è dotato di lettore angolare digitale incorporato nel visualizzatore EL 250/EL 550.

La semplicità d'uso e le particolari doti di robustezza rendono questo modello adatto anche per l'utilizzo in officina.



DATI TECNICI

- Schermo girevole:** Ø 300 mm con reticolo a 90°
- Illuminazione:**
 - diascopica a LED
 - episcopica a LED con regolazione in continuo dell'intensità
- Obiettivi:** 10x, 20x, 25x, 50x, 100x ad innesto rapido
- Condensatore:** lenti singole
- Messa a fuoco:** corsa utile di 90 mm
- Distanza di messa a fuoco:**
 - 80 mm con 10x
 - 76 mm con 20x
 - 62 mm con 25x
 - 50 mm con 50x
 - 41 mm con 100x
- Dimensioni tavola:** 225 x 225 mm
- Dimensioni vetro tavola:** 155 x 155 mm
- Corsa tavola:** 100 x 100 mm
- Risoluzione righe:** 0,001 mm
- Massima altezza pezzo:** 100 mm
- Massimo peso pezzo:** 5 kg senza flessioni
- Peso proiettore:** 125 kg

Codice	Descrizione
1603002	Proiettore VB 300 + visualizzatore EL 250*
1603005	Proiettore VB 300 + visualizzatore EL 550*

* Dati tecnici pag. 253

OBIETTIVI

- Codice 1600410** Obiettivo 10x
- Codice 1600420** Obiettivo 20x
- Codice 1600425** Obiettivo 25x
- Codice 1600450** Obiettivo 50x
- Codice 1600451** Obiettivo 100x



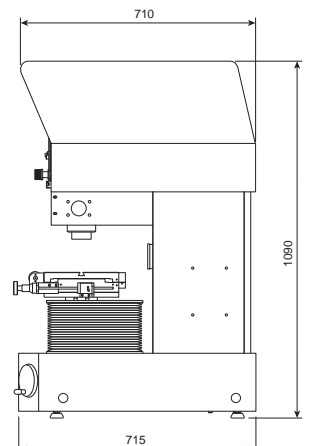
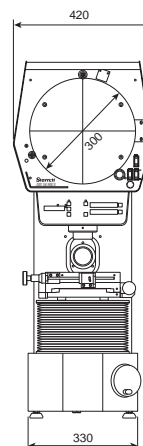
EL 250
Visualizzatore geometrico semplice



EL 550
Visualizzatore geometrico avanzato

ACCESSORI

- Codice 1600007** Ruotaspine per diametri da 1 a 25 mm, max lunghezza pezzo 102 mm
- Codice 1600250** Reticolo circolare Ø 250 mm, passo 1 mm
- Codice 1600251** Reticolo angolare Ø 250 mm
- Codice 1600252** Reticolo quadro Ø 250 mm, passo 1 mm
- Codice 1600253** Reticolo combinato Ø 250 mm per filetti metrici, unificati per pollici e Whitworth (solo con obiettivo 20x)
- Codice 1603999V** Supporto per proiettore verticale con piano antigraffio, dati tecnici pag. 226





PROIETTORI DI PROFILI

Starrett VB 400 OPTOTRONIC PLUS

Modello da banco con ottica verticale, ideale per il controllo dimensionale di pezzi di piccole, medie e grandi dimensioni.
 Il proiettore è dotato di correzione ottica dell'immagine sull'asse trasversale in grado di semplificare il controllo dell'operatore.
 La dotazione standard del proiettore comprende il lettore angolare digitale incorporato nel visualizzatore EL 250/EL 550.
 Il sistema di illuminazione, per la visione del particolare, è a tecnologia a LED, sia per il controllo in episcopio che in diascopio, garantendo nitidezza di visione, un basso consumo energetico ed una lunga durata.
 La semplicità d'uso di questo modello e le particolari caratteristiche tecniche fanno del VB 400 il proiettore più completo e versatile della sua categoria.



DATI TECNICI

- Schermo girevole:** Ø 400 mm interamente utilizzabili con reticolo a 90°
- Illuminazione:**
 - diascopica a LED ed interruttore per selezione alta/bassa intensità
 - episcopica a LED
- Obiettivi:** 10x, 20x, 25x, 50x, 100x ad innesto rapido
- Condensatore:** lenti singole
- Messa a fuoco:** corsa utile di 100 mm
- Distanza di messa a fuoco:**
 - 80 mm con 10x
 - 76 mm con 20x
 - 62 mm con 25x
 - 50 mm con 50x
 - 41 mm con 100x
- Dimensioni tavola:** 400 x 225 mm
- Dimensioni vetro tavola:** 240 x 140 mm
- Corsa tavola:** 200 x 100 mm
- Risoluzione righe:** 0,001 mm
- Massima altezza pezzo:** 100 mm
- Massimo peso pezzo:** 10 kg senza flessioni
- Peso proiettore:** 115 kg

Codice	Descrizione
1604002	Proiettore VB 400 + visualizzatore EL 250*
1604005	Proiettore VB 400 + visualizzatore EL 550*

* Dati tecnici pag. 253

OBIETTIVI

- Codice 1600410** Obiettivo 10x
- Codice 1600420** Obiettivo 20x
- Codice 1600425** Obiettivo 25x
- Codice 1600450** Obiettivo 50x
- Codice 1600451** Obiettivo 100x

ACCESSORI

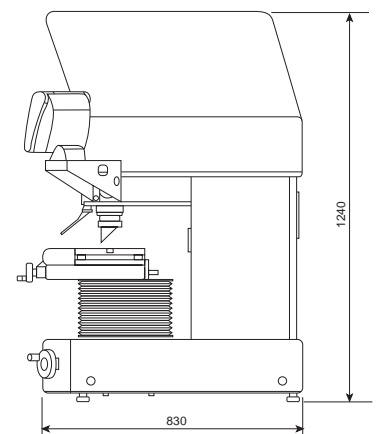
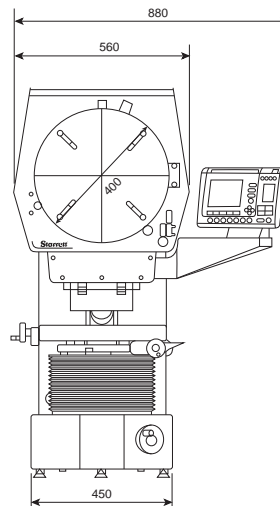
- Codice 1600660** Supporto inclinabile di centraggio
- Codice 1600670** Tavola girevole, risoluzione 5'
- Codice 1600672** Prismi e contropunte h = 75 mm
- Codice 1600007** Ruotaspine per diametri da 1 a 25 mm, massima lunghezza pezzo 102 mm
- Codice 1600490** Reticolo circolare Ø 365 mm, passo 1 mm
- Codice 1600491** Reticolo angolare Ø 365 mm
- Codice 1600493** Reticolo quadro Ø 365 mm, passo 1 mm
- Codice 1603999V** Supporto per proiettore verticale con piano antigraffio, dati tecnici pag. 226



EL 250
Visualizzatore geometrico semplice



EL 550
Visualizzatore geometrico avanzato





PROIETTORI DI PROFILI

Starrett HE 400 OPTOTRONIC PLUS

Modello da banco con ottica orizzontale e schermo verticale inclinato per il controllo dimensionale di pezzi in genere, con particolare predisposizione per pezzi anche di grandi dimensioni come alberi, stampi, pezzi cilindrici, ecc.

La dotazione standard del proiettore comprende anche il lettore angolare digitale incorporato nel visualizzatore EL 550.

Il sistema di illuminazione, per la visione del particolare, è provvisto di sorgente luminosa a LED per il controllo in diascopea e di un doppio braccio flessibile a fibre ottiche a LED per la visione in episcopica, garantendo così una nitidezza di visione, un basso consumo energetico ed una lunga durata.

La semplicità d'uso di questo modello e la sua robustezza lo rendono adatto al collaudo di pezzi anche piuttosto pesanti.

DATI TECNICI

Schermo girevole: Ø 400 mm interamente utilizzabili con reticolo a 90°

Basculamento tavola: ± 15° con nonio, risoluzione 5'

Illuminazione:
- diascopea tramite LED ed interruttore per selezione alta/bassa intensità
- episcopica tramite LED con doppio braccio flessibile a fibre ottiche

Obiettivi: 10x, 20x, 25x, 50x, 100x ad innesto rapido

Condensatore: lenti singole con regolazione dell'angolo per controllo delle filettature ecc.

Messa a fuoco: corsa utile di 28 mm

Distanza di messa a fuoco:
80 mm con 10x
76 mm con 20x
62 mm con 25x
50 mm con 50x
41 mm con 100x

Dimensioni tavola: 480 x 120 mm con cava di scorrimento

Corsa tavola: 250 x 100 mm

Risoluzione righe: 0,001 mm

Massimo peso pezzo: 30 kg senza flessioni

Peso proiettore: 85 kg

OBIETTIVI

- Codice 1600410** Obiettivo 10x
- Codice 1600420** Obiettivo 20x
- Codice 1600425** Obiettivo 25x
- Codice 1600450** Obiettivo 50x
- Codice 1600451** Obiettivo 100x



EL 550 
Visualizzatore geometrico avanzato

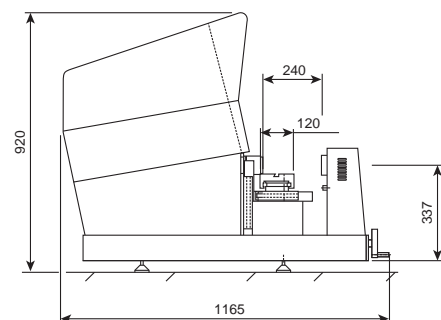
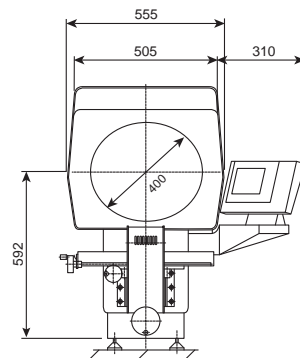
ACCESSORI

- Codice 1600466** Diaframma ad iride
- Codice 1600463** Prismi e contropunte h = 85 mm
- Codice 1600467** Prismi e contropunte h = 105 mm
- Codice 1600460** Morsa fissa, apertura 32 mm
- Codice 1600461** Morsa girevole a 360°, apertura 32 mm
- Codice 1600464** Portapezzo girevole con prisma a "V" e staffa di serraggio
- Codice 1600462** Portapezzo verticale
- Codice 1600007** Ruotaspine per diametri da 1 a 25 mm, massima lunghezza pezzo 102 mm
- Codice 1600008** Ruotaspine per diametri da 10 a 50 mm, massima lunghezza pezzo 152 mm
- Codice 1600490** Reticolo circolare Ø 365 mm, passo 1 mm
- Codice 1600491** Reticolo angolare Ø 365 mm
- Codice 1600493** Reticolo quadro Ø 365 mm, passo 1 mm
- Codice 1603999** Supporto per proiettore orizzontale con piano antigraffio, dati tecnici pag. 226
- Codice 1600465** Supporto completo di cabina di oscuramento



Codice	Descrizione
1600405E	Proiettore HE 400 + visualizzatore EL 550*

* Dati tecnici pag. 253





PROIETTORI DI PROFILI

Starrett HD 400 OPTOTRONIC PLUS

Modello da banco con ottica orizzontale e schermo verticale per il controllo dimensionale di pezzi in genere con particolare predisposizione per pezzi anche di grandi dimensioni come alberi, stampi, pezzi cilindrici, ecc.

Il proiettore è dotato di correzione ottica dell'immagine sull'asse trasversale in grado di semplificare il controllo dell'operatore.

La dotazione standard del proiettore comprende la slitta a 2 posizioni per gli obiettivi e il lettore angolare digitale incorporato nel visualizzatore EL 550.

Il sistema di illuminazione, per la visione del particolare, è provvisto di sorgente luminosa a LED per il controllo in diascopea e di un doppio braccio flessibile a fibre ottiche a LED per la visione in episcopia, garantendo così nitidezza di visione, un basso consumo energetico ed una lunga durata. La semplicità d'uso di questo modello e la sua robustezza lo rendono adatto al collaudo di pezzi anche molto pesanti.

DATI TECNICI

Schermo girevole:	Ø 400 mm interamente utilizzabili con reticolo a 90°
Basculamento tavola:	± 15° con nonio, risoluzione 5'
Illuminazione:	- diascopea tramite LED ed interruttore per selezione alta/bassa intensità - episcopia tramite LED con triplo braccio flessibile a fibre ottiche
Obiettivi:	5x (versione speciale), 10x, 20x, 25x, 50x, 100x con slitta a due posizioni
Condensatore:	lenti singole con regolazione dell'angolo per controllo delle filettature ecc.
Messa a fuoco:	corsa utile di 50 mm
Distanza di messa a fuoco:	80 mm con 10x 76 mm con 20x 62 mm con 25x 50 mm con 50x 41 mm con 100x
Dimensioni tavola:	540 x 130 mm
Corsa tavola:	400 x 150 mm
Risoluzione righe:	0,001 mm
Massimo peso pezzo:	50 kg senza flessioni
Peso proiettore:	100 kg



Codice	Descrizione
--------	-------------

1600401	Proiettore HD 400 + visualizzatore EL 550*
---------	--

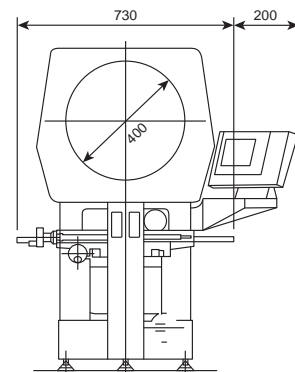
* Dati tecnici pag. 253

OBIETTIVI

Codice 1600405	Obiettivo 5x
Codice 1600410	Obiettivo 10x
Codice 1600420	Obiettivo 20x
Codice 1600425	Obiettivo 25x
Codice 1600450	Obiettivo 50x
Codice 1600451	Obiettivo 100x

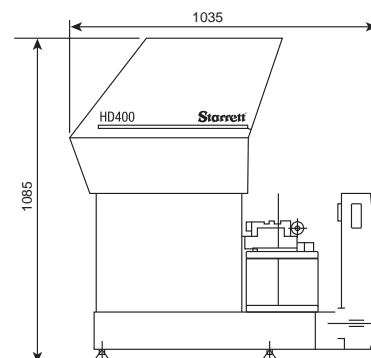


EL 550 
Visualizzatore geometrico avanzato



ACCESSORI

Codice 1600466	Diaframma ad iride
Codice 1600463	Prismi e contropunte h = 85 mm
Codice 1600467	Prismi e contropunte h = 105 mm
Codice 1600460	Morsa fissa, apertura 32 mm
Codice 1600461	Morsa girevole a 360°, apertura 32 mm
Codice 1600464	Portapezzo girevole con prisma "V" e staffa di serraggio
Codice 1600462	Portapezzo verticale
Codice 1600007	Ruotaspine per diametri da 1 a 25 mm, massima lunghezza pezzo 102 mm
Codice 1600008	Ruotaspine per diametri da 10 a 50 mm, massima lunghezza pezzo 152 mm
Codice 1600490	Reticolo circolare Ø 365 mm, passo 1 mm
Codice 1600491	Reticolo angolare Ø 365 mm
Codice 1600493	Reticolo quadro Ø 365 mm, passo 1 mm
Codice 1603999	Supporto per proiettore orizzontale con piano antigraffio, dati tecnici pag. 226
Codice 1600465	Supporto completo di cabina di oscuramento





PROIETTORI DI PROFILI

Starrett VF 600 OPTOTRONIC PLUS

Modello con ottica ad asse verticale, particolarmente adatto per il controllo dimensionale di componenti di medie dimensioni dell'industria elettronica e meccanica.

Il proiettore VF 600 offre prestazioni eccezionali unitamente ad un design ottimizzato e compatto; occupa infatti solo 1 m² di superficie ed è quindi posizionabile in piccoli spazi. La dotazione standard comprende la cabina di oscuramento ed il lettore angolare digitale, incorporato nel visualizzatore EL550.

Lo schermo ha un'inclinazione di 30° dal piano orizzontale, assicurando così una visione chiara ed agevole all'operatore.

Disponibile anche la versione con tavola a coordinate 250 x 150 mm di corsa utile.

DATI TECNICI

- Schermo girevole:** Ø 600 mm interamente utilizzabili con reticolo a 60° e 90°
- Illuminazione:**
 - diascopica tramite lampada alogena 150 W ed interruttore per selezione alta/bassa intensità
 - episcopica tramite sorgente di luce fredda con lampada da 100 W e doppio braccio flessibile a fibre ottiche
- Obiettivi:** 5x (versione speciale), 10x, 20x, 25x, 50x, 100x con innesto rapido su torretta girevole a 3 posizioni o su slitta a due posizioni (solo con obiettivo 5x)
- Condensatore:** due lenti con selettore incorporato nella torretta. Possibilità di inclinazione della torretta di ± 10°, per il controllo delle filettature ecc.
- Messa a fuoco:** corsa utile di 100 mm
- Distanza di messa a fuoco:**
 - 220 mm con 5x
 - 138 mm con 10x
 - 127 mm con 20x
 - 103 mm con 25x
 - 88 mm con 50x
 - 44 mm con 100x
- Dimensioni tavola:** 400 x 225 mm
- Dimensioni vetro tavola:** 240 x 140 mm
- Corsa tavola:** 200 x 100 mm (disponibile versione 250 x 150 mm)
- Risoluzione righe:** 0,001 mm
- Massimo peso pezzo:** 10 kg senza flessioni
- Peso proiettore:** 215 kg

OBIETTIVI

- Codice 1600605** Obiettivo 5x
- Codice 1600610** Obiettivo 10x
- Codice 1600620** Obiettivo 20x
- Codice 1600625** Obiettivo 25x
- Codice 1600650** Obiettivo 50x
- Codice 1600651** Obiettivo 100x

ACCESSORI/RICAMBI

- Codice 1600699** Predisposizione 5x con slitta porta obiettivi a due posizioni
- Codice 1600656** Diaframma ad iride
- Codice 1600672** Prismi e contropunte h = 75 mm
- Codice 1600670** Tavola girevole, risoluzione 5' (per tavola 200 x 100 mm)
- Codice 1600671** Tavola girevole, risoluzione 5' (per tavola 250 x 150 mm)
- Codice 1600660** Supporto inclinabile di centraggio (per tavola 200 x 100 mm)
- Codice 1600661** Supporto inclinabile di centraggio (per tavola 250 x 150 mm)
- Codice 1600007** Ruotaspine per diametri da 1 a 25 mm, massima lunghezza pezzo 102 mm
- Codice 1600371** Motorizzazione assi X-Y con comando a joystick
- Codice 1600690** Reticolo circolare Ø 560 mm, passo 1 mm
- Codice 1600691** Reticolo angolare Ø 560 mm
- Codice 1600693** Reticolo quadro Ø 560 mm, passo 1 mm
- Codice 1600010** Lampada 24 V, 150 W per luce diascopica
- Codice 4000219** Lampada 12 V, 100 W per luce episcopica

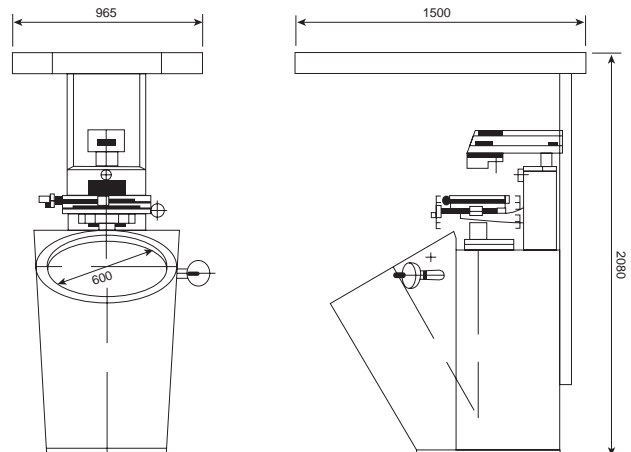


Codice	Descrizione
1600602	Proiettore VF 600 + visualizzatore EL 550*

* Dati tecnici pag. 253



EL 550 
Visualizzatore geometrico avanzato





PROIETTORI DI PROFILI

Starrett HF 600 - HF 750 OPTOTRONIC PLUS

Questi modelli sono stati progettati per soddisfare le più svariate richieste dell'industria relative alla misurazione di pezzi con grandi dimensioni.

Le versioni HF 600 e HF 750, ad asse ottico orizzontale, rappresentano il tipico strumento per l'officina ma, grazie alle notevoli caratteristiche qualitative, possono essere utilizzati anche in laboratorio.

La struttura, molto robusta, incorpora lo schermo verticale con diametri di 600 mm o 750 mm.

La dotazione standard comprende il lettore angolare digitale, incorporato nel visualizzatore EL 550, ed anche la cabina di oscuramento.

DATI TECNICI

Schermo girevole:	Ø 600 (750) mm interamente utilizzabili con reticolo a 90°
Basculamento tavola:	± 15° con nonio, ris. 5', per controllo filettature ecc.
Illuminazione:	- diascopica tramite lampada alogena 150 W ed interruttore per selezione alta/bassa intensità - episcopica tramite sorgente di luce fredda con lampada da 100 W e doppio braccio flessibile a fibre ottiche
Obiettivi:	5x (versione speciale), 10x, 20x, 25x, 50x, 100x con innesto rapido su torretta girevole a quattro posizioni
Condensatore:	due lenti con selettore incorporato nella torretta.
Messa a fuoco:	corsa utile di 75 mm
Distanza di messa a fuoco:	220 (230) mm con 5x 138 (151) mm con 10x 127 (101) mm con 20x 103 (92) mm con 25x 88 (60) mm con 50x 44 (48) mm con 100x
Dimensioni tavola:	630 x 230 mm
Corsa tavola:	300 x 200 mm spostamento motorizzato con joystick
Risoluzione righe:	0,001 mm
Massimo peso pezzo:	150 kg senza flessioni
Peso proiettore:	580 (630) kg

I dati () si riferiscono al modello HF 750



Codice	Descrizione
1601602	Proiettore HF 600 + visualizzatore EL 550*
1600753	Proiettore HF 750 + visualizzatore EL 550*

* Dati tecnici pag. 253

ACCESSORI HF 600

Codice 1600609	Obiettivo 5x
Codice 1600611	Obiettivo 10x
Codice 1600612	Obiettivo 20x
Codice 1600614	Obiettivo 25x
Codice 1600615	Obiettivo 50x
Codice 1600616	Obiettivo 100x
Codice 1600690	Reticolo circolare Ø 560 mm, passo 1 mm
Codice 1600691	Reticolo angolare Ø 560 mm
Codice 1600693	Reticolo quadro Ø 560 mm, passo 1 mm

ACCESSORI HF 750

Codice 1600705	Obiettivo 5x
Codice 1600751	Obiettivo 10x
Codice 1600752	Obiettivo 20x
Codice 1600756	Obiettivo 25x
Codice 1600755	Obiettivo 50x
Codice 1600700	Obiettivo 100x
Codice 1600790	Reticolo circolare Ø 720 mm, passo 1 mm
Codice 1600791	Reticolo angolare Ø 720 mm
Codice 1600793	Reticolo quadro Ø 720 mm, passo 1 mm



EL 550 
Visualizzatore geometrico avanzato

ACCESSORI/RICAMBI COMUNI HF 600 - HF 750

Codice 1600656	Diaframma ad iride
Codice 1601634	Prismi e contropunte h = 115 mm
Codice 1601635	Prismi e contropunte h = 210 mm
Codice 1600461	Morsa girevole a 360°, apertura 32 mm
Codice 1601631	Morsa girevole a 360°, apertura 52 mm
Codice 1600460	Morsa fissa, apertura 32 mm
Codice 1601645	Portapezzo verticale
Codice 1600464	Portapezzo girevole con prisma a "V" e staffa di serraggio
Codice 1600007	Ruotaspine per diametri da 1 a 25 mm, massima lunghezza pezzo 102 mm
Codice 1600008	Ruotaspine per diametri da 10 a 50 mm, massima lunghezza pezzo 152 mm
Codice 1600010	Lampada 24 V, 150 W per luce diascopica
Codice 4000219	Lampada 12 V, 100 W per luce episcopica



ACCESSORI PER PROIETTORI DI PROFILI E MACCHINE OTTICHE

**A****B****C****D****E****F****G****H****I****J****K****L****M****N**

Tipo	Codice	Descrizione	Per modelli
A	1601635	Prismi e contropunte h = 210 mm - Ø 20 mm - 60°	HF 600 - HF 750
B	1601634	Prismi e contropunte h = 115 mm - Ø 20 mm - 60°	HF 600 - HF 750
C	1600467	Prismi e contropunte h = 105 mm - Ø 12 mm - 60°	HE 400 - HD 400 - InspecNeo
C	1600463	Prismi e contropunte h = 85 mm - Ø 12 mm - 60°	HE 400 - HD 400
D	1600672	Prismi e contropunte h = 75 mm - Ø 12 mm - 60°	VB 400 - VF 600
E	1601645	Portapezzo verticale	HF 600 - HF 750
F	1600462	Portapezzo verticale	HE 400 - HD 400 - InspecNeo
G	1600459	Supporto con reticolo di calibrazione obiettivi	Disponibile a richiesta per tutti i modelli con ottica orizzontale
H	1600670	Tavola girevole, risoluzione 5'	VB 400 - VF 600 (con tavola 200 x 100mm)
H	1600671	Tavola girevole, risoluzione 5'	VF 600 (con tavola 250 x 150mm)
I	1600461	Morsa girevole a 360°, apertura 32 mm	Per tutti i modelli con ottica orizzontale
J	1601631	Morsa girevole a 360°, apertura 52 mm	HF 600 - HF 750
K	1600464	Portapezzo girevole a 360° con prisma a "V" e staffa di serraggio	Per tutti i modelli con ottica orizzontale
L	1600007	Ruotaspine per diametri da 1 a 25 mm, max lunghezza pezzo 102 mm	Per tutti i modelli
L	1600008	Ruotaspine per diametri da 10 a 50 mm, max lunghezza pezzo 152 mm	Per tutti i modelli con ottica orizzontale
M	1600660	Supporto inclinabile di centraggio	VB 400 - VF 600 (con tavola 200 x 100 mm)
M	1600661	Supporto inclinabile di centraggio	VF 600 (con tavola 250 x 150 mm)
N	1600460	Morsa fissa, apertura 32 mm	Per tutti i modelli con ottica orizzontale



ELABORATORI GEOMETRICI

EL 250 **DIGITRONIC**

Modello compatto a 3 assi, X-Y e angolare, con ampio display grafico LCD retroilluminato, tastiera numerica, tasti funzione di misura e calcolo per cerchio, angolo, linea, punto, distanza e relative costruzioni geometriche; funzione allineamento pezzo e compensazione errore di misura lineare.

DATI TECNICI

Lettura:	display grafico LCD, retroilluminato
Risoluzione:	1 / 0,5 µm
Unità di misura:	mm / inch
Scale:	ABS / INC
Compensazione:	errore di misura lineare
Tasti utente:	a sfioramento
Preset:	assi X, Y e angolare
Uscita dati:	-
Ingresso:	onda quadra TTL (5V) 9 pin
Dimensioni:	220 x 180 x 80 mm
Peso:	1,3 kg



4920250E

Codice	Descrizione
4920250E	Visualizzatore EL 250

EL 550 **DIGITRONIC PLUS**

Modello compatto a 3 assi, X-Y e angolare, con ampio display grafico LCD retroilluminato da 7", tastiera numerica, tasti funzione di misura e calcolo per cerchio, angolo, linea, punto, distanza e relative costruzioni geometriche; funzione allineamento pezzo, origine e possibilità di creazione programmi di controllo con tolleranze e compensazione errore di misura lineare. Memorizzazione automatica degli elementi misurati per un totale di 100 posizioni. Uscita dati USB per stampante e PC.



DATI TECNICI

Lettura:	display grafico LCD, retroilluminato
Risoluzione:	1 / 0,5 / 0,1 µm
Unità di misura:	mm / inch
Scale:	ABS / INC
Compensazione:	errore di misura lineare
Tasti utente:	a sfioramento
Preset:	assi X, Y e angolare
Uscita dati:	USB
Ingresso:	onda quadra TTL (5V) 9 pin onda sinusoidale (5V) 9 pin*
Dimensioni:	190 x 290 x 80 mm
Peso:	2,2 kg

* Per il collegamento necessari Converter Box codice 4900007 (2 pz.)



4920500E

Codice	Descrizione
4920500E	Visualizzatore EL 550



MICROSCOPI DI MISURA

TM 100 OPTOTRONIC

Soluzione base per le necessità di controllo visivo e misura di tutti i componenti di piccole dimensioni. Questo modello è caratterizzato da un gruppo ottico di qualità abbinato alla tavola di misura e ad un sistema di illuminazione con intensità regolabile sia per la luce diascopica con filtro verde che episcopica tramite anello LED.

La dotazione standard comprende:

- 2 testine micrometriche digitali corsa 25 mm, risoluzione 0,001 mm e uscita dati USB.
- 2 blocchetti pianparalleli da 25 mm, per completamento corsa di misura delle testine.
- Lente 2x e oculare 15x, con reticolo a croce, per un ingrandimento finale 30x.

DATI TECNICI

Dimensione tavola:	150 x 150 mm
Dimensione vetro tavola:	95 x 95 mm
Corsa utile tavola:	50 x 50 mm
Massimo peso pezzo:	5 kg
Massima altezza pezzo:	100 mm
Campo visivo:	Ø 7,0 mm
Dimensioni:	210 x 335 x 390 mm
Peso:	14 kg

ACCESSORI/RICAMBI

Codice 4833203	Prisma a "V" con staffa di serraggio Ø massimo 25 mm
Codice 4055106	Tavola girevole
Codice 4055107	Blocca pezzo
Codice 4055202	Dispositivo di misurazione verticale (comparatore e prolunghe escluse)
Codice 2999004	Cavo di connessione USB (per testine micrometriche digitali)
Codice 2990000	Batteria SR44 (per testine micrometriche digitali)



4055105

Codice

Modello

4055105

Microscopio di misura TM 100

EMM 100 OPTOTRONIC

Soluzione base per le necessità di controllo visivo e misura di piccoli particolari. L'obiettivo zoom manuale consente di regolare in modalità continua il fattore di ingrandimento.

Illuminazione diascopica con filtro verde ed illuminazione episcopica regolabile ad anello a LED bianchi. Monitor 11,5" a colori Full HD risoluzione 1920 x 1080.

La dotazione standard comprende:

- 2 testine micrometriche digitali corsa 25 mm, risoluzione 0,001 mm e uscita dati USB.
- 2 blocchetti pianparalleli da 25 mm, per completamento corsa di misura delle testine.
- Lente 2x, per un ingrandimento finale a monitor 25x ÷ 160x.

DATI TECNICI

Dimensione tavola:	150 x 150 mm
Dimensione vetro tavola:	95 x 95 mm
Corsa utile tavola:	50 x 50 mm
Massimo peso pezzo:	5 kg
Massima altezza pezzo:	100 mm
Campo visivo max:	9,5 x 5,5 mm
Dimensioni:	210 x 335 x 390 mm (escluso monitor)
Peso:	14 kg

ACCESSORI/RICAMBI

Codice 4833203	Prisma a "V" con staffa di serraggio Ø massimo 25 mm
Codice 4055106	Tavola girevole
Codice 4055107	Blocca pezzo
Codice 4055202	Dispositivo di misurazione verticale (comparatore e prolunghe escluse)
Codice 2999004	Cavo di connessione USB (per testine micrometriche digitali)
Codice 2990000	Batteria SR44 (per testine micrometriche digitali)



4001745

Codice

Modello

4001745

Microscopio di misura digitale EMM 100



VIDEOMICROSCOPI ZOOM DI MISURA "EMM"

EMM 1510 - EMM 2010 **OPTOTRONIC PLUS**

Soluzione ideale per le necessità di controllo visivo e misurazione di particolari di piccole e medie dimensioni.

Costituito da un gruppo ottico di alta qualità abbinato alla tavola di misura e ad un sistema di illuminazione episcopica a LED bianchi con intensità regolabile. Sistema di visione 11,5" Full HD con uscita dati USB e software per archiviazione foto e filmati.

L'obiettivo zoom manuale, con ClickStop a 9 posizioni, consente di regolare in modalità continua il fattore di ingrandimento.

Movimentazione asse Z (messa a fuoco) di agevole utilizzo, posizionata sotto la tavola sia a destra che a sinistra.

Il videomicroscopio è disponibile con:

- Tavola di misura con movimento micrometrico manuale a scelta tra corsa utile 150 x 100 mm o 200 x 100 mm.
- Sistema di visione da 11,5" Full HD risoluzione 1920 x 1080.
- Elaboratore geometrico: EL 250 o EL 550.

DATI TECNICI

Dimensioni (X, Y, Z):	450 x 550 x 700 mm EMM 1510 510 x 550 x 700 mm EMM 2010
Distanza focale:	80 mm
Telecamera:	2 Mpx a colori Full HD
Zoom ottico:	manuale 0,7x ÷ 4,5x
Ingrandimento a monitor:	12x ÷ 75x
Campo visivo max:	21,0 x 12,0 mm
Risoluzione:	0,001 mm
Massima altezza pezzo:	150 mm
Massimo peso pezzo:	15 kg
Peso:	35 / 40 kg

ELABORATORI GEOMETRICI

Codice 4920250E Visualizzatore geometrico semplice EL250

Codice 4920500E Visualizzatore geometrico avanzato EL550

Dati tecnici a pagina 253



4001755

Codice	Modello	Campo di misura
4001750*	Videomicroscopio EMM 1510	150 x 100
4001755*	Videomicroscopio EMM 2010	200 x 100

* Codici da abbinare ad un elaboratore geometrico

misure espresse in mm



EL 250
Visualizzatore geometrico semplice



EL 550 
Visualizzatore geometrico avanzato

ACCESSORI/RICAMBI

Codice 4029720 Diaframma a iride

Codice 4029701 Lente 1x (in dotazione)

Codice 4029722 Lente 0,5x - massima altezza pezzo 35 mm

Codice 4023005 Anello di illuminazione a LED bianchi (in dotazione)

Codice 9902003 Anello di illuminazione a LED bianchi con luce polarizzata e regolazione intensità

4023005



9902003





VIDEOMICROSCOPI ZOOM DI MISURA "SNIPER"

Serie SNIPER OPTOTRONIC PLUS

Soluzione ideale per le necessità di controllo visivo e misurazione di particolari di piccole e medie dimensioni, con prestazioni di alto livello.

Versione compatta e leggera, con struttura in alluminio. Doppio sistema di illuminazione a LED, diascopico per visione del profilo ed episcopico per visione superficiale. L'obiettivo zoom manuale consente di regolare in modalità continua il fattore di ingrandimento, con ClickStop a 9 posizioni.

Movimentazione asse Z (messa a fuoco) di agevole utilizzo, posizionata sotto la tavola sia a destra che a sinistra.

Software di misura 2D con analisi d'immagine.

Fornito completo di PC workstation e monitor 23".



4001510

Codice	Modello	Campo di misura	Movimento tavola
4001510	Sniper 1510	150 x 100	Manuale
4002010	Sniper 2010	200 x 100	Manuale

misure espresse in mm

DATI TECNICI

	SNIPER 1510	SNIPER 2010
Dimensioni (X, Y, Z):	450 x 550 x 700 mm	510 x 550 x 700 mm
Max altezza pezzo:	100 mm	100 mm
Risoluzione:	1 µm	1 µm
MPE planare (E_z):	5 + L/100 µm	5 + L/100 µm
Telecamera:	5 Mpx	5 Mpx
Zoom ottico:	manuale 0,7x ÷ 4,5x	manuale 0,7x ÷ 4,5x
Ingrandimento a monitor*:	15x ÷ 100x	15x ÷ 100x
Illuminazione episcopica:	multiring LED con regolazione manuale	multiring LED con regolazione manuale
Illuminazione diascopica:	LED collimato con regolazione manuale	LED collimato con regolazione manuale
Portata tavola:	15 kg	15 kg
Peso:	35 kg	40 kg

* Riferito a monitor in dotazione

ACCESSORI/RICAMBI

Codice 9900721	Lente 2x
Codice 9900722	Lente 0,5x - massima altezza pezzo 40 mm
Codice 1605001	Micromorsa di precisione in alluminio 15 x 9 x 13* mm (*apertura ganasce)
Codice 1605002	Micromorsa di precisione in alluminio 25 x 15 x 29* mm (*apertura ganasce)
Codice 9900025	Portapezzo magnetico
Codice 9900024	Portapezzo magnetico basculante

SOFTWARE DI MISURA

Programma metrologico 2D "VMS 2100".
 Sistema operativo Windows®.
 Selezione elementi tramite mouse.
 Analisi di immagine.
 Autoapprendimento ed esecuzione guidata dei programmi di controllo.
Pacchetto statistico SPC.
Caratteristica GD&T supportata.
 Esportazione elementi geometrici in DXF.



MACCHINE DI MISURA OTTICA ORIZZONTALE 3D

Serie InspecNeo **OPTOTRONIC PLUS**

Le macchine di misura ottica della rinnovata serie InspecNeo rappresentano un sistema esclusivo, ad ottica orizzontale, ideale per ispezione visiva e controllo dimensionale di pezzi a sviluppo assiale. Realizzate con una robusta struttura metallica fissata su una base in granito, con tavola di misura e braccio verticale in cui è installato il sistema di illuminazione per la visione diascopica. Il sistema di visione è costituito da telecamera, obiettivo zoom manuale con ClickStop a 9 posizioni e due sistemi di illuminazione a LED regolabili tramite potenziometri o tramite software (nella versione CNC).

La versione manuale con elaboratore geometrico permette un utilizzo semplificato, senza ausilio di PC, ideale per gli ambienti di produzione.

Le versioni con software di misura, disponibili con movimentazione tavola manuale o CNC, consentono di creare programmi personalizzati per eseguire le misurazioni di più pezzi mediante un ciclo di controllo guidato ed integrato da test di informazione. Tutti i risultati ottenuti, immagini comprese, possono essere stampati o archiviati nei formati più comuni. Fornito completo di monitor 23" e, per le configurazioni con sistema di misura software, di PC workstation.



4974020



Codice	Modello	Campo di misura	Movimento tavola	Sistema di misura
4973015	InspecNeo 3015	300 x 150 x 100	Manuale	Elaboratore geometrico EL 550
4973115	InspecNeo 3015	300 x 150 x 100	Manuale	Software di misura "ARCS SI-101"
4974020	InspecNeo 4020	400 x 200 x 100	CNC	Software di misura "VMS 2130"

misure espresse in mm

DATI TECNICI

	INSPECNEO 3015	INSPECNEO 4020
Movimentazione tavola:	Manuale	CNC
Dimensioni (X, Y, Z):	550 x 600 x 700 mm	600 x 650 x 750 mm
Dimensioni tavola:	450 x 155 mm	500 x 155 mm
Risoluzione:	0,5 µm	0,1 µm
MPE planare (E₂):	(3 + L/175) µm	(3 + L/175) µm
Telecamera:	5 Mpx	5 Mpx
Zoom ottico:	manuale 0,7x ÷ 4,5x	manuale 0,7x ÷ 4,5x
Ingrandimento a monitor*:	35x - 230x	35x - 230x
Illuminazione episcopica:	multiring LED con regolazione manuale	multiring LED con regolazione software
Illuminazione diascopica:	LED collimato con regolazione manuale	LED collimato con regolazione software
Portata tavola:	50 kg	50 kg
Peso:	220 kg	250 kg

* Riferito a monitor in dotazione

ACCESSORI/RICAMBI

Codice 9900721	Lente 2x
Codice 9900722	Lente 0,5x
Codice 1600007	Ruotaspine per diametri da 1 a 25 mm, massima lunghezza pezzo 102 mm
Codice 1600008	Ruotaspine per diametri da 10 a 50 mm, massima lunghezza pezzo 152 mm
Codice 1600461	Morsa girevole a 360°, apertura 32 mm
Codice 1600464	Portapezzo girevole con prisma a "V" e staffa di serraggio
Codice 1600467	Prismi e contropunte h = 105 mm, Ø massimo pezzo 210 mm
Codice 1603997	Supporto ribassato, dati tecnici pag. 226

SISTEMI DI MISURA

Elaboratore geometrico avanzato "EL 550".
Per approfondimenti vedi pagina 253.

Programma metrologico 3D "ARCS SI-101".
Per approfondimenti vedi pagina 259.

Programma metrologico 3D "VMS 2130".
Per approfondimenti vedi pagina 262.



MACCHINE DI MISURA OTTICA 2D / 3D

Serie KIM **OPTOTRONIC PLUS**

La macchina di misura manuale serie KIM è realizzata con una struttura in acciaio ed un basamento in granito, anche per la macchina più piccola (KIM 2010).

Questo sistema di misurazione ottica è costituito da un CCD ad alta risoluzione e precisione ed un'ottica zoom manuale con sistema di ingrandimento in continuo, con ClickStop a 6 posizioni.

I sistemi di illuminazione, diascopico ed episcopico, sono esclusivamente a LED.

La semplicità d'uso dei proiettori di profili e la qualità di visione delle macchine ottiche sono abbinata, nei modelli serie "KIM", al software di misura "ARCS SI-101".

Disponibile l'opzione per misurazioni anche sul 3° asse (Z).

Fornito completo di PC workstation e monitor 23".



Codice	Modello	Campo di misura	Movimento tavola
9902155A	KIM 2010 2D (Z OPZIONALE)	200 x 100 x 200	Manuale
9902252A	KIM 3020 2D (Z OPZIONALE)	300 x 200 x 200	Manuale
9902452A	KIM 3020 3D XL	300 x 200 x 300	Manuale

misure espresse in mm

DATI TECNICI

	KIM 2010	KIM 3020	KIM 3020 XL
Dimensioni (X, Y, Z):	650 x 535 x 975 mm	885 x 665 x 995 mm	885 x 665 x 1150 mm
Risoluzione:	0,5 µm	0,5 µm	0,5 µm
MPE planare (E₂):	(3 + L/150) µm	(3 + L/150) µm	(3 + L/150) µm
Telecamera:	720TVL a colori	720TVL a colori	720TVL a colori
Zoom ottico:	manuale 0,7x ÷ 4,5x	manuale 0,7x ÷ 4,5x	manuale 0,7x ÷ 4,5x
Ingrandimento a monitor*:	45x ÷ 260x	45x ÷ 260x	45x ÷ 260x
Illuminazione episcopica:	multiring LED con regolazione manuale	multiring LED con regolazione manuale	multiring LED con regolazione manuale
Illuminazione diascopica:	LED collimato con regolazione manuale	LED collimato con regolazione manuale	LED collimato con regolazione manuale
Portata tavola:	25 kg	25 kg	25 kg
Peso:	150 kg	230 kg	260 kg

* Riferito a monitor in dotazione

ACCESSORI / RICAMBI

Codice 9902253A	Opzione terzo asse (Z)
Codice 9900721	Lente 2x
Codice 9900722	Lente 0,5x
Codice 9902010	Luce episcopica coassiale (solo per ordine contestuale alla macchina)
Codice 9900100	Tavola girevole Ø 100 mm (per tavola 200 x 100 mm)
Codice 9900200	Tavola girevole Ø 200 mm (per tavola 300 x 200 mm)
Codice 4833201	Supporto inclinabile di centraggio
Codice 9900025	Portapezzo magnetico
Codice 9900024	Portapezzo magnetico basculante
Codice 1605001	Micromorsa di precisione in alluminio 15 x 9 x 13* mm (*apertura ganasce)
Codice 1605002	Micromorsa di precisione in alluminio 25 x 15 x 29* mm (*apertura ganasce)
Codice 1600007	Ruotaspine per diametri da 1 a 25 mm, massima lunghezza pezzo 102 mm
Codice 1603998	Supporto scrivania, dati tecnici pag. 226

PC WORKSTATION

Archiviazione:	memoria SSD
Monitor:	esterno
Tastiera e Mouse:	wireless, layout italiano
Sistema Operativo:	Windows 10
Software:	Arcs SI-101 (vedi pag. 259)



SOFTWARE DI MISURA "ARCS SI-101"

Programma di misura 2D / 3D per macchine di misura serie KIM

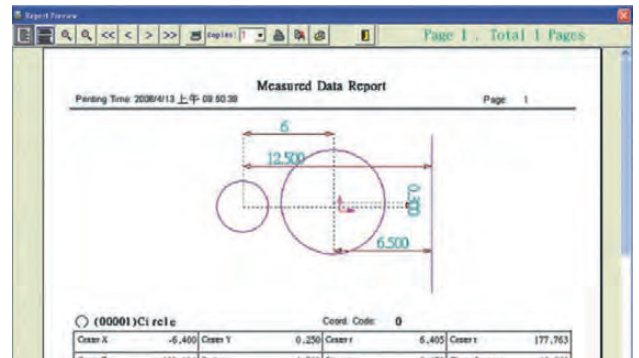
- Software metrologico basato su sistema operativo Windows®.
- Selezione elementi tramite mouse.
- Acquisizione elementi geometrici tramite analisi di immagine.
- Riconoscimento automatico dei bordi anche in pezzi a basso contrasto.
- Acquisizione immagine singola e composita.
- Possibilità di rimisurare immagini precedentemente salvate.
- Scansione manuale profilo 2D.
- Quote sovraimprese direttamente su immagine.
- Autoapprendimento ed esecuzione guidata dei programmi di controllo.
- Rapporto di misura compatibile con Microsoft Office®.
- Rapporto di misura grafico con analisi dei valori effettivi ed indicazione tolleranze.
- Rapporto di misura fotografico con stitching di immagini.
- Esportazione nuvola di punti ed elementi geometrici in DXF.

Applicazioni

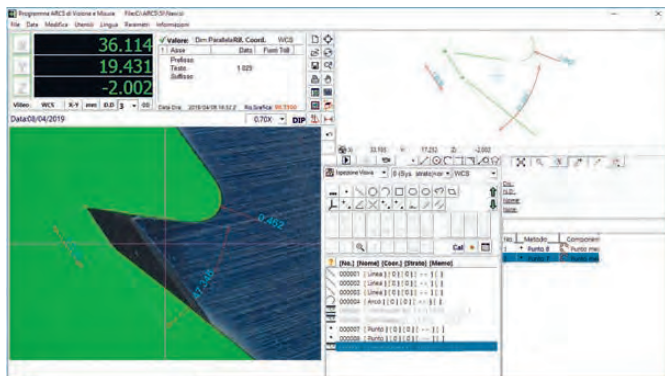
- Elaborazione di elementi geometrici come punto, retta, cerchio, con calcolo di quote come distanze, diametri, punti di intersezione, interassi, altezze.
- Strumento estremamente versatile, che permette un utilizzo semplificato assimilabile a quello di un proiettore di profili, fino ad elaborazioni molto avanzate, in base alle esigenze dell'operatore.
- Le macchine ARCS sono particolarmente adatte in fase di progettazione per lo studio ad alti ingrandimenti di un'ampia varietà di tipologie di pezzi come materiali plastici, schede elettroniche e particolari tranciati.
- Grazie allo zoom ottico ed alla telecamera ad alto contrasto, risultano ideali anche per l'ispezione visiva della finitura superficiale dei campioni.

Report Time	Coord. Code	X coord. of Point 1	Y coord. of Point 1	Z coord. of Point 1	X coord. of Point 2	Y coord. of Point 2	Angle (Included Angle)
000001 Line	0	0.0198	0	0.0198	0	0	0
000002 Line	0	-0.015	-2.7527	2.7527	289.6889	0	89.6888
000003 Line	0	0.0344	5.7231	5.7232	270.3443	0	318.3842
000004 Arc	0	-0.0055	-5.8594	-5.8594	269.9464	0	203.9955
000005 Line	0	-0.1495	-5.8856	5.8875	268.5446	0	308.5313
000006 Line	0	-1.6554	-5.8191	6.0499	254.1205	0	359.7048
000007 Arc	0	-3.1076	-6.9618	7.6239	245.9452	0	98.5256
000008 Line	0	-4.847	-13.4694	14.315	250.2086	0	84.4545
000009 Arc	0	-5.8864	-20.0753	20.9305	253.6598	0	97.7596
000010 Line	0	-5.9387	-20.5732	21.4132	253.8985	0	87.805
000011 Arc	0	5.9005	-19.6249	20.4927	253.2659	0	50.1894
000012 Line	0	4.5245	-14.4523	15.144	252.6165	0	84.5428
000013 Arc	0	-2.8551	-8.7486	9.2027	251.9259	0	85.2928
000014 Line	0	1.5967	-7.6587	7.8234	251.7767	0	359.7928
000015 Arc	0	6.0701	-6.4526	8.8882	313.0736	0	91.7841
000016 Line	0	7.6516	-4.7198	8.9902	328.3318	0	77.1323

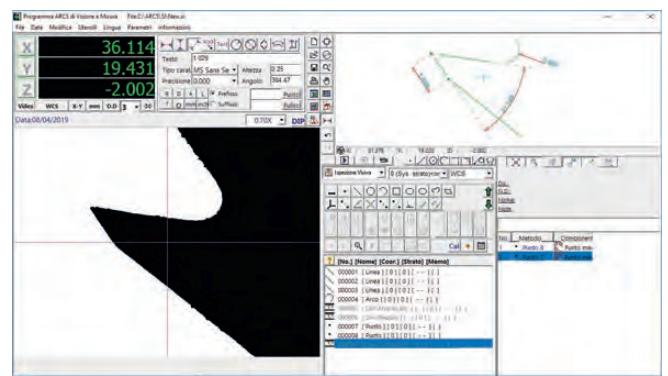
Esportazione dati in Excel



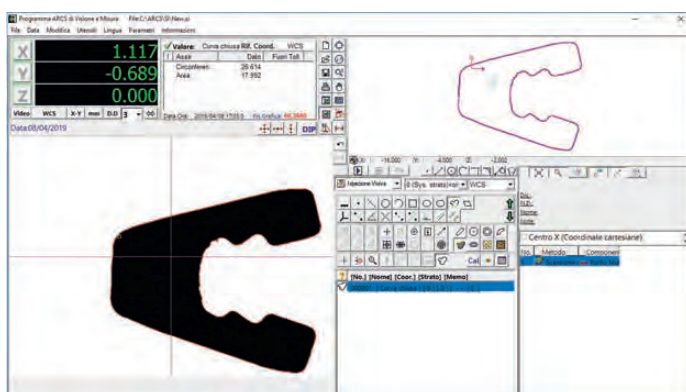
Rapporto di misura grafico



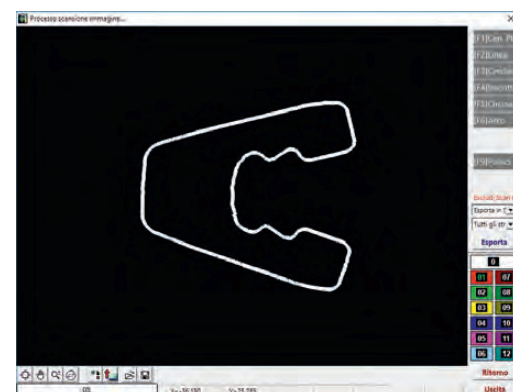
Acquisizione immagine e report di misura fotografico



Layout software



Acquisizione nuvola di punti 2D



Elaborazione nuvola di punti 2D



MACCHINE DI MISURA 3D CNC MULTISENSORE

Serie InspecVista **OPTOTRONIC PLUS**

Le macchine di misura ottica di nuova generazione, serie "InspecVista", rappresentano una prestigiosa combinazione che abbina la qualità e la velocità del controllo ottico alla versatilità e semplicità d'uso della classica misurazione con tastatore a contatto, completata dall'innovativo sensore laser di misura, che permette così di ridurre al minimo la movimentazione del pezzo.

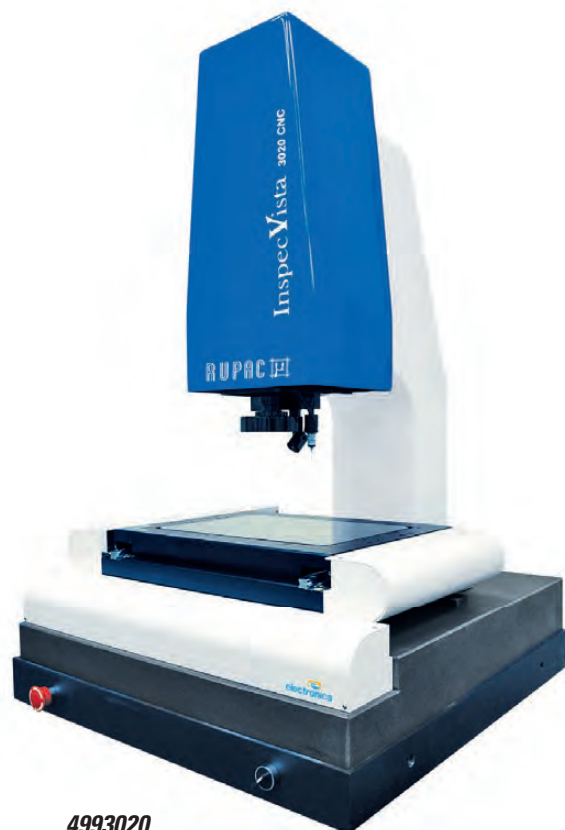
Disponibili a scelta in versione con zoom manuale, con sistema di ingrandimento in continuo con ClickStop a 9 posizioni, o motorizzato nella versione full CNC.

Le macchine sono realizzate con materiali e componenti di primissimo livello.

La struttura a collo di cigno (C-FRAME) offre massima rigidità garantendo un'accuratezza molto elevata.

Le strutture in ghisa ed acciaio per la versione 2015 e granito ed acciaio per le versioni 3020 e 4030 garantiscono una bassissima dilatazione termica.

Fornito completo di PC workstation e monitor 23".



4993020

PC WORKSTATION

- Archiviazione:** memoria SSD
- Monitor:** esterno
- Tastiera e Mouse:** wireless, layout italiano
- Sistema Operativo:** Windows 10
- Software:** VMS 2130 (vedi pag. 262)

Codice	Modello	Campo di misura	Movimento tavola	Zoom
4982015	InspecVista 2015A	200 x 150 x 150	CNC	Manuale
4992015	InspecVista 2015A	200 x 150 x 150	CNC	Motorizzato
4992115	InspecVista 2015A	200 x 150 x 150	CNC	Motorizzato + Luce coassiale
4983020	InspecVista 3020A	300 x 200 x 200	CNC	Manuale
4993020	InspecVista 3020A	300 x 200 x 200	CNC	Motorizzato + Luce coassiale
4994030	InspecVista 4030A	400 x 300 x 300	CNC	Motorizzato + Luce coassiale

misure espresse in mm

DATI TECNICI

	INSPECVISTA 2015A	INSPECVISTA 3020A	INSPECVISTA 4030A
Dimensioni (X, Y, Z):	500 x 700 x 1060 mm	670 x 720 x 1120 mm	700 x 900 x 1610 mm
Risoluzione:	0,1 µm	0,1 µm	0,1 µm
MPE planare (E_z):	(3 + L/175) µm	(3 + L/175) µm	(3 + L/175) µm
Telecamera:	5 Mpx	5 Mpx	5 Mpx
Zoom ottico:	0,7x ÷ 4,5x	0,7x ÷ 4,5x	0,7x ÷ 4,5x
Ingrandimento a monitor*:	35x ÷ 220x	35x ÷ 220x	35x ÷ 220x
Illuminazione episcopica:	multiring LED con regolazione software	multiring LED con regolazione software	multiring LED con regolazione software
Illuminazione diascopica:	LED collimato con regolazione software	LED collimato con regolazione software	LED collimato con regolazione software
Portata tavola:	25 kg	25 kg	25 kg
Peso:	175 kg	250 kg	400 kg

* Riferito a monitor in dotazione



MACCHINE DI MISURA 3D CNC MULTISENORE

Serie InspecVista **OPTOTRONIC PLUS**

Utensili, parti in plastica, componenti con superfici delicate, parti metalliche 2D e 3D di qualsiasi forma e dimensione, profili estrusi, guarnizioni in gomma e materiali sintetici sono solo alcuni esempi dei possibili campi applicativi per le macchine di misura multisensore. La perfetta combinazione di sensori ottici, meccanici e laser fornisce una soluzione "globale", e più economica rispetto all'alternativa dell'acquisto di più strumenti quali proiettori di profili, microscopi e macchine di misura a contatto, per risolvere diverse esigenze di misura.



InspecVista 3020A ottica + tastatore TP 20 + supporto



InspecVista 4030A ottica + tastatore TP 20 + sensore laser + workstation

ACCESSORI / RICAMBI

- Codice 9900721** Lente 2x
- Codice 9900722** Lente 0,5x
- Codice 4991200** Kit tastatore 1D "EDP" per misure di profondità
- Codice 4990099** Kit tastatore 3D Renishaw TP20 Extended Force
- Codice 4990150** Kit laser di misura puntiforme (solo per mod. 3020A e 4030A)
- Codice 4990100** Kit laser di misura a lama (solo per mod. 3020A e 4030A)
- Codice 4991100** Puntatore laser
- Codice 4990915** Contropunta L 150 mm, H 40 mm
- Codice 4990920** Contropunta L 200 mm, H 40 mm
- Codice 4990930** Contropunta L 300 mm, H 40 mm
- Codice 4990940** Contropunta L 400 mm, H 40 mm
- Codice 4833201** Supporto inclinabile di centraggio
- Codice 9900025** Portapezzo magnetico
- Codice 9900024** Portapezzo magnetico basculante
- Codice 1605001** Micromorsa di precisione in alluminio 15 x 9 x 13* mm (*apertura ganasce)
- Codice 1605002** Micromorsa di precisione in alluminio 25 x 15 x 29* mm (*apertura ganasce)
- Codice 1600007** Ruotaspine per diametri da 1 a 25 mm, massima lunghezza pezzo 102 mm
- Codice 1603998** Supporto scrivania, dati tecnici pag. 226



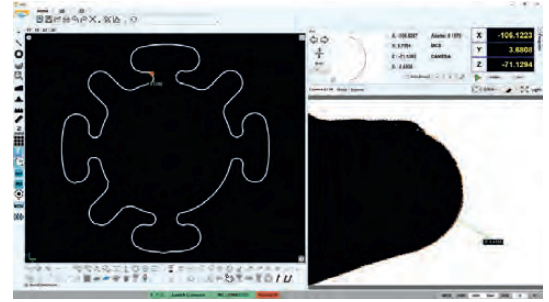
Tastatore TP 20 con stilo a stella + master di calibrazione



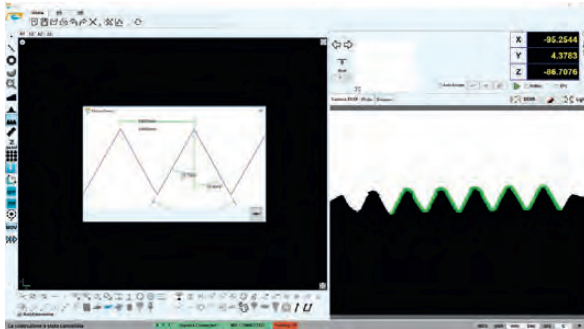
SOFTWARE DI MISURA "VMS 2130"

Programma di misura 3D per macchine di misura serie Inspec

Il software metrologico "VMS 2130" è in grado di gestire rilevazioni tramite diversi sensori: camera, tastatore, laser.
 Semplice ed intuitivo con tutte le funzioni nella stessa schermata.
 Sistema operativo Windows®. Selezione elementi tramite mouse.
 Acquisizione elementi geometrici tramite analisi di immagine.
 Autoapprendimento ed esecuzione automatica dei programmi di controllo.
 Pacchetto statistico SPC. Caratteristica GD&T supportata.
 Esportazione elementi geometrici in DXF.
 Comparazione con profili CAD con auto allineamento tramite "BEST-FIT".
 Importazione ed esportazione file IGES per comparazione 3D e "reverse engineering".



Layout software

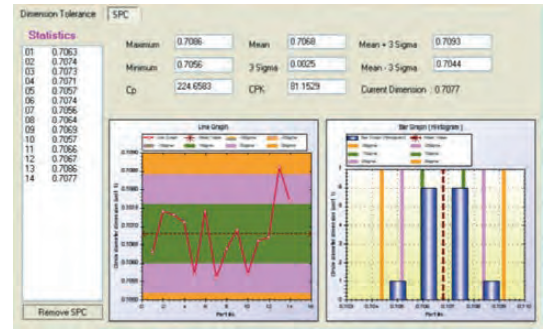


Analisi di immagine applicata ad un filetto e relativo report

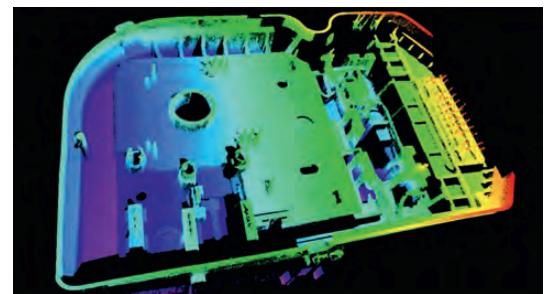
Dis.N°:	Ordine N°:	Data : 05/03/2018 14:56:13
Titolo:	Matr.N°:	Operatore:
Cliente:	Materiale:	Note:

Sr.	Identificatore	Nominale	Attuale	Errore	Superiore	Inferiore	Passa/NoPa
PCS1							
1	A	8.0000	5.7190	-0.2810	0.3000	-0.3000	##-@-#---
2	B	9.4000	9.5335	0.1335	0.3000	-0.3000	---@-#-+-
3	C	1.8000	1.8865	0.0865	0.1000	-0.1000	---@-#-+-
4	Unità concentricità 1,3	0.0000	0.0775	0.0775	0.2000	0.0000	---#-@-#---

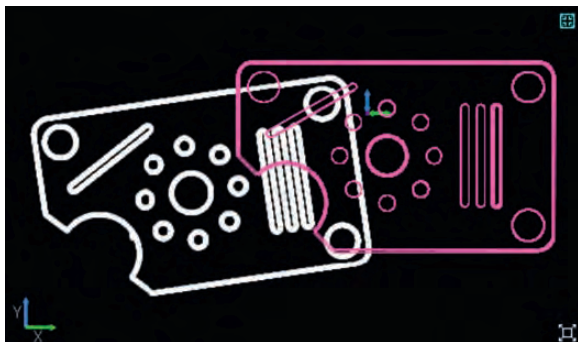
Esportazione dati in Excel



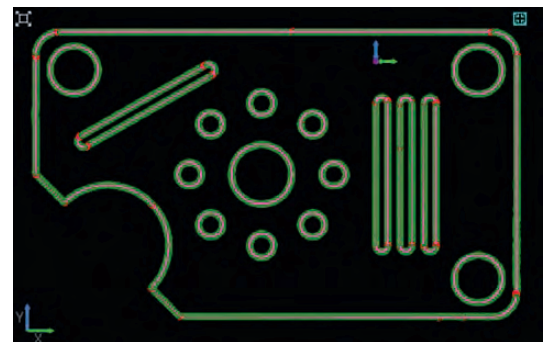
Controllo statistico di processo



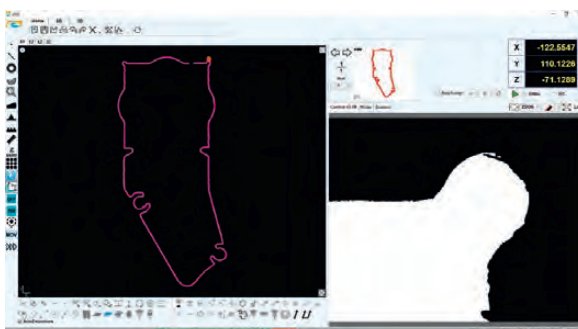
BEST-FIT 3D con laser



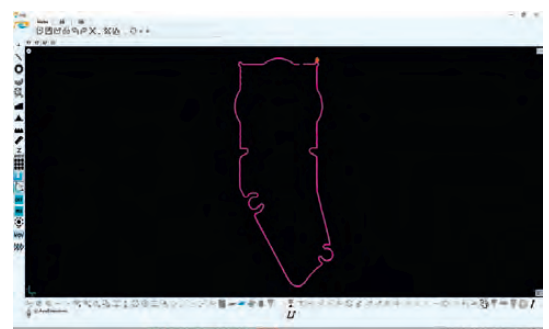
BEST-FIT 2D - Auto allineamento



BEST-FIT 2D - Report e visualizzazione fuori tolleranza



Acquisizione nuvola di punti 2D



Esportazione e misurazione nuvola di punti 2D



TECNOLOGIA MULTISENORE

InspecVista

La tecnologia multisensore consente di ampliare il campo di utilizzo delle macchine di misura in modo straordinario. Sensori di tipo o natura differenti possono essere integrati nella macchina, senza la necessità di operazioni di sostituzione.

Sarà infatti sufficiente selezionare il sensore desiderato tramite software per iniziare immediatamente il processo di misura.

SENSORI INTEGRABILI

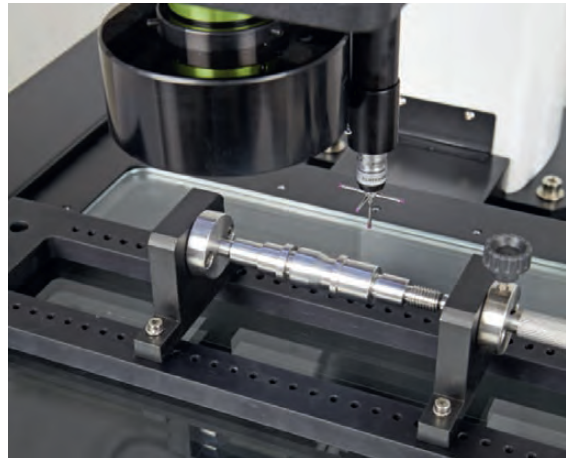
- telecamera ad analisi di immagine
- tastatore punto-punto
- laser a lama
- laser puntiforme

VANTAGGI TECNOLOGIA MULTISENORE

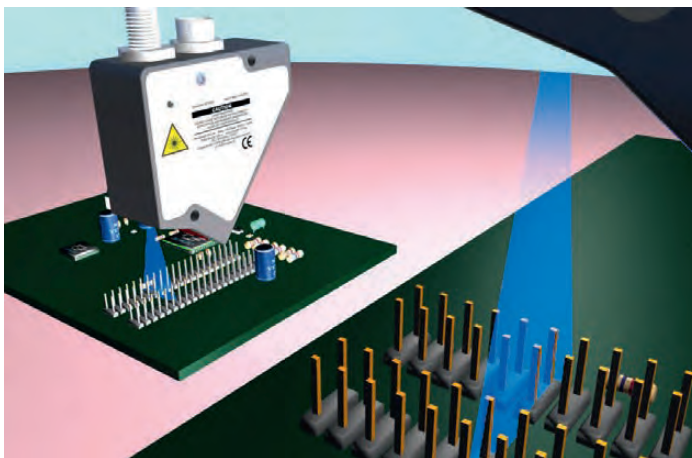
- campo applicativo più ampio
- maggiore flessibilità
- maggiore produttività
- maggiore facilità di addestramento
- unico software da apprendere ed utilizzare
- sensibile riduzione della movimentazione dei pezzi in fase di misura



Zoom manuale e tastatore 1D



Zoom motorizzato e tastatore 3D



Laser a lama



MACCHINE DI MISURA OTTICA "FLASH"

Serie VX3000 - VX8000 **OPTOTRONIC PLUS**

Le macchine di misura FLASH della serie VX sono tutte equipaggiate con doppia lente telecentrica, che garantisce un'elevata profondità di campo ed un'ampia visione in 2D, e con telecamera da 5 o 20 megapixel.

L'operatore può creare dei programmi personalizzati, anche importati da disegni CAD, che permettono di eseguire misurazioni automatiche su pezzi non allineati premendo un solo pulsante. I risultati sono visualizzati a video con chiare indicazioni OK e NG in base alle tolleranze impostate. Con la funzione rapida PRINT è possibile creare un report istantaneo in formato PDF.

Tutti i modelli sono equipaggiati con sorgenti di luce a LED multiple con regolazione di posizione motorizzata, che garantiscono innumerevoli strategie di illuminazione, ottimizzando la visione di qualsiasi tipo di particolare.

Tutti i modelli sono equipaggiati con una telecamera a visione ampia, da cui viene definito il campo di misura.

Alcuni modelli montano una seconda telecamera con particolare sistema ottico di lenti, in grado di rilevare dettagli ad altissima risoluzione con elevate precisioni.

I programmi di misura effettuati con entrambi i sistemi di visione sono combinabili. Fornita completa di PC workstation.



7203200

Codice	Modello	Telecamere*	Campo di misura	Portata tavola
7203030	VX3030	5 Mpx -	20 x 120 mm	2 kg
7203031	VX3030D	5 Mpx 5 Mpx	20 x 120 mm	2 kg
7203100	VX3100	5 Mpx -	100 x 200 mm	2 kg
7203101	VX3100D	5 Mpx 5 Mpx	100 x 200 mm	2 kg
7203200	VX3200	5 Mpx -	200 x 200 mm	5 kg
7203201	VX3200D	5 Mpx 5 Mpx	200 x 200 mm	5 kg
7208200	VX8200	20 Mpx 20 Mpx	200 x 200 mm	5 kg
7203300	VX3300	5 Mpx -	300 x 200 mm	5 kg
7203301	VX3300D	5 Mpx 5 Mpx	300 x 200 mm	5 kg
7208300	VX8300	20 Mpx 20 Mpx	300 x 200 mm	5 kg
7203500	VX3500	5 Mpx 5 Mpx	500 x 400 mm	20 kg
7208500	VX8500	20 Mpx 20 Mpx	500 x 400 mm	20 kg

* Telecamera visione ampia | Telecamera visione precisa

DATI TECNICI

Telecamera	5 Mpx / 20 Mpx bianco e nero
Ingrandimento:	1,5x ÷ 32x su monitor integrato 10,5"
Movimento assi:	Motorizzato CNC
Movimento luci:	Motorizzato CNC
Tipologia lenti:	Doppie telecentriche
Risoluzione:	0.1 µm
Ripetibilità:	± 0.5 µm
Precisione:	± 2 µm
Precisione foto multiple:	± (4 + 0.02L) µm

ACCESSORI

Codice 7203001	Luce episcopica coassiale
Codice 7203002	Sonda ottica per misure di profondità
Codice 7203003	Sonda laser per misure 3D (solo per mod. VX3500 e VX8500)
Codice 7208001	Mandrino rotante portapezzo CNC (solo per serie VX8000)
Codice 7200001	Modulo di input tramite pedale
Codice 7200002	Supporto a V con doppia scanalatura da 3 mm e da 6 mm
Codice 7200003	Morsa con simmetria centrale per componenti assiali
Codice 7200004	Stampante termica con collegamento a PC
Codice 7209900	Modulo software per importazione CAD e GD&T
Codice 7209901	Modulo software Q-DAS
Codice 7209902	Modulo software per esportazione dati TXT, Excel e Server
Codice PC12323	Monitor esterno LCD Full HD 23"
Codice 1603998	Supporto scrivania con superficie antigraffio 105 x 80 mm



7203500



MACCHINE DI MISURA OTTICA "FLASH"

SOFTWARE DI MISURA

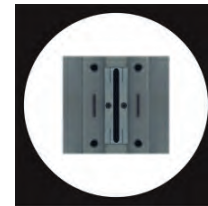
Il programma di misura VisionX Pro permette di acquisire e visualizzare rapidamente elementi geometrici tramite analisi di immagine.
Sono già presenti molteplici strategie di acquisizione, come riconoscimento automatico di filetti, ingranaggi e molle con quotatura automatica per velocizzare il processo di misura.
Illuminazione e movimentazione tavola gestite tramite software.
Importazione avanzata di file CAD con lettura automatica di quote nominali e tolleranze.
Controllo statistico SPC delle singole quote in tempo reale.
Esportazione di report grafici personalizzabili in PDF o Excel.



PC WORKSTATION

Archiviazione: memoria SSD
Monitor: incorporato o esterno
Tastiera e Mouse: wireless, layout italiano
Sistema Operativo: Windows 10
Software: VisionX Pro

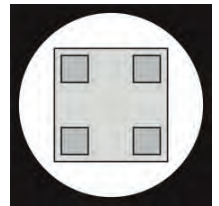
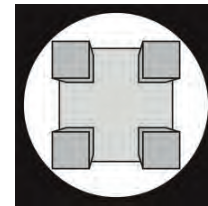
LENTI STANDARD



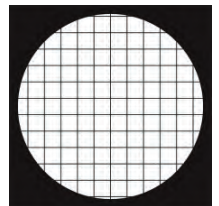
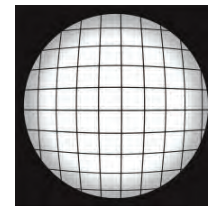
LENTI SERIE VX



Immagini nitide senza dover raggiungere con precisione il punto focale

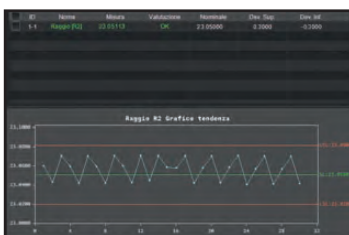


Cancellazione di distorsioni dovute a differenti altezze del pezzo, anche per zone concave o convesse

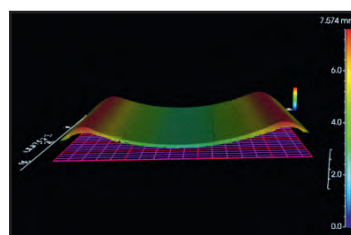


Nessuna distorsione dell'immagine sull'intero campo visivo, nemmeno vicino ai bordi

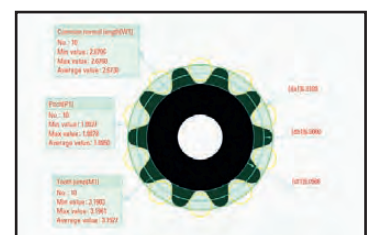
FUNZIONI SOFTWARE



CONTROLLO STATISTICO CON SPC



SCANSIONE CON SONDA LASER



QUOTATURA AUTOMATICA



MACCHINE DI MISURA OTTICA "FLASH"

Serie VX4000 **OPTOTRONIC PLUS**

Le macchine di misura con ottica telecentrica serie VX4000 sono in grado, con un unico scatto, di acquisire l'immagine dell'intera tavola, azzerando l'errore di unione delle immagini, risultando così ideali per la misura di grandi pezzi.

Codice	Modello	Campo di misura	Asse Z
7204235	VX 4230S	Ø 230	65
7204230	VX 4230	200 x 150	100

misure espresse in mm

DATI TECNICI

	VX4230	VX4230S
Telecamera	12 Mpx bianco e nero	12 Mpx bianco e nero
Profondità di campo:	50 mm	50 mm
Risoluzione:	0,1 µm	0,1 µm
Ripetibilità:	± 2 µm	± 2 µm
Precisione:	± 5 µm	± 5 µm
Illuminazione episcopica:	LED 4 quadranti	LED 4 quadranti
Illuminazione a 0°:	Si	Si
Illuminazione diascopica:	LED telecentrica	LED telecentrica
Dimensioni (X, Y, Z):	830 x 605 x 2030 mm	830 x 605 x 2030 mm
Portata tavola:	15 kg	15 kg
Peso:	375 kg	375 kg



Serie VX5000 **OPTOTRONIC PLUS**

Le macchine di misura con ottica telecentrica orizzontale serie VX5000 non necessitano di morse o serraggi per il pezzo e sono ideali per il controllo di filetti e alberi. Disponibili con tavola rotante CNC controllata tramite software.

Codice	Modello	Campo di misura
7205030	VX 5030	20 x 20
7205060	VX 5060	Ø 60
7205100	VX 5100	Ø 100

misure espresse in mm



DATI TECNICI

	VX5030	VX5060	VX5100
Telecamera:	5 Mpx bianco e nero	5 Mpx bianco e nero	5 Mpx bianco e nero
Risoluzione:	0,1 µm	0,1 µm	0,1 µm
Ripetibilità:	± 1 µm	± 2 µm	± 2 µm
Precisione:	± 2 µm	± 4 µm	± 5 µm
Illuminazione diascopica:	LED telecentrica	LED telecentrica	LED telecentrica
Portata tavola:	3 kg	3 kg	3 kg
Dimensioni (X, Y, Z):	635 x 200 x 260 mm	635 x 200 x 260 mm	736 x 200 x 325 mm
Peso:	12 kg	14 kg	25 kg

DATI TECNICI TAVOLA

Portata:	3 kg
Diametro:	60 mm
Velocità di rotazione:	da 0,2 a 2 giri/s



MACCHINE DI MISURA OTTICA "ONE SHOT"

Serie VSM **OPTOTRONIC**

Le macchine VSM "one shot" sono progettate per eseguire misurazioni multiquota su più componenti, anche piccoli e complessi, attraverso un'analisi dell'immagine acquisita dalla telecamera. Le macchine VSM, equipaggiate con software "Metlogix M3", utilizzano una videocamera ad alta risoluzione con ottica ed illuminazione telecentrici. La tecnologia legata a questi strumenti permette di eseguire misurazioni istantaneamente senza la necessità di allineare i pezzi sulla tavola di misura. Fornito completo di PC workstation e monitor 23".

SOFTWARE DI MISURA

Programma metrologico 2D "Metlogix M3".
Sistema operativo Windows®.
Selezione elementi tramite mouse.
Autoapprendimento ed esecuzione automatica dei programmi.
Autoapprendimento ed esecuzione guidata dei programmi di controllo.
Importazione ed esportazione file DXF.
Rapporto di misura compatibile con Microsoft Office®.

TIPICHE TIPOLOGIE DI PEZZO



Tranciature



Dentature



Punzonature



4960045

Codice	Modello	Campo di misura
4960045	VSM 45	36 x 26
4960075	VSM 75	61 x 45

misure espresse in mm

DATI TECNICI

Diagonale FOV:	VSM 45	45 mm
Max altezza pezzo:		22 mm
Dimensioni (X, Y, Z):		205 x 300 x 700 mm
Risoluzione:		1 µm
MPE planare (E₂):		(4 + L/50) µm
Telecamera:		5 Mpx bianco e nero
Tipologia lenti:		telecentriche
Illuminazione episcopica:		multiring LED, 4 quadranti
Illuminazione diascopica:		LED telecentrica
Portata tavola:		3 kg
Peso:		35 kg

VSM 75

	VSM 75	75 mm
		30 mm
		295 x 280 x 870 mm
		1 µm
		(4,5 + L/50) µm
		5 Mpx bianco e nero
		telecentriche
		multiring LED, 4 quadranti
		LED telecentrica
		3 kg
		70 kg



MACCHINE DI MISURA CMM CNC

Serie **DIGITRONIC PLUS**

COORD3

LK
metrology

**RICHIEDI
OPUSCOLO**

Le macchine di misura CMM della serie COORD3 sono realizzate per le esigenze di controllo in ogni settore industriale e sono caratterizzate da:

- Benchmark	CMM con dimensioni RIDOTTE:	X 600 mm	Y 500 mm	Z 500 mm
- Ares	CMM con dimensioni STANDARD:	X 700 mm ÷ 1200 mm	Y 500 mm ÷ 700 mm	Z 500 mm ÷ 700 mm
- Universal	CMM con dimensioni MEDIO GRANDI:	X 700 mm ÷ 3000 mm	Y 700 mm ÷ 1500 mm	Z 700 mm ÷ 1300 mm
- Kronos	CMM con dimensioni GRANDI:	X 2000 mm ÷ 4000 mm	Y 1300 mm ÷ 2000 mm	Z 1000 mm ÷ 1500 mm
- Gantry	CMM con dimensioni SPECIALI:	X 3000 mm ÷ 8000 mm	Y 2000 mm ÷ 3500 mm	Z 1000 mm ÷ 2500 mm
- Serie LK	CMM ad ALTE PRECISIONI CON STRUTTURE IN CERAMICA			

ALTE PERFORMANCE

Struttura in lega ad alta tecnologia con avanzate prestazioni dinamiche e grandi precisioni, combinate ad una eccezionale stabilità termica. Struttura molto rigida ma, grazie alla movimentazione fino a 5 assi, diventa flessibile nelle strategie di acquisizione, dal punto-punto, alla scansione a contatto fino alla scansione laser.

DESIGN ALL'AVANGUARDIA

Con un design isostatico per ciascun asse, viene garantito un allineamento geometrico ottimale sia durante la produzione della CMM che nelle successive fasi di calibrazione sul campo. In combinazione con la base monolitica, le guide pneumatiche a coda di rondine rovesciata e la sezione Z Ram da 90 mm, le CMM Coord3 forniscono prestazioni metrologiche eccezionali. Il moto diretto degli assi, mediante cinghie dentate, garantisce un movimento senza vibrazioni ed isteresi nulla. Questo design riduce al minimo il numero totale di pezzi della macchina, riducendone la complessità e migliorando l'affidabilità a lungo termine.

SENSORI WIRELESS

È la prima macchina CMM ad incorporare la tecnologia Bluetooth, utilizzata per la lettura dei sensori termici (opzionale), consentendo quindi di compensare dinamicamente le variazioni di temperatura dell'ambiente operativo e rendendo così possibili misurazioni nel range di temperatura da 16°C a 26°C. Le righe di misura con risoluzione fino a 0,1 µm sono inoltre realizzate con trasduttori lineari ad espansione libera sul carrier, prevenendo in questo modo cambi strutturali che possano influenzare le misure.

SICUREZZA

Grazie all'elevata versatilità raggiunta dalla serie Universal, può essere integrato un sistema di monitoraggio della zona di sicurezza (SZM), in grado di far muovere la macchina ad alta velocità ed in totale sicurezza se non rilevate persone all'interno del perimetro.

CARATTERISTICHE

- Portale mobile in lega speciale di alluminio
- Piano in granito in un unico pezzo
- Supporto isostatico ad aria per il sistema pattini
- Sistema di trascinamento diretto sugli assi
- Sistema di sonde per la compensazione termica





SOFTWARE TOUCHDMIS

SOFTWARE DI METROLOGIA

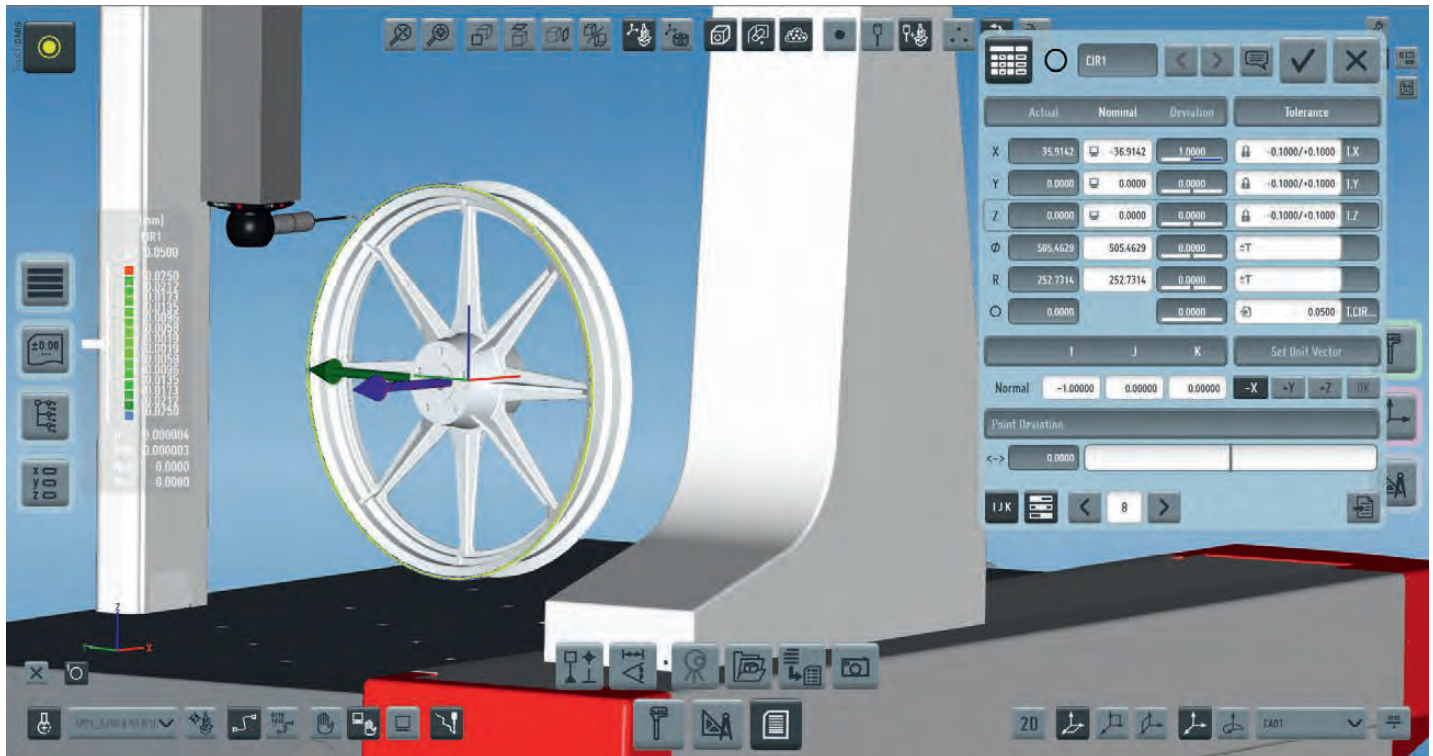
TouchDMIS è un software di metrologia completo, che semplifica il processo di misura. È disponibile per qualsiasi tipologia di macchina a contatto COORD3.

Sviluppato per fornire la massima produttività sia agli utenti principianti che a quelli esperti, TouchDMIS richiede solo poche ore di formazione e offre una curva di apprendimento incredibilmente rapida.

Il software può essere gestito interamente tramite touchscreen, utilizzando comandi touch, swipe e gesti intuitivi.

APPLICAZIONI

- Ispezioni
- Ingegneria inversa
- Archiviazione dati
- Prototipazione rapida
- Analisi ingegneristica



FLUSSO DI LAVORO INTELLIGENTE

TouchDMIS incorpora barre degli strumenti mobili per massimizzare la grandezza della visione 3D. Le funzionalità principali sono accessibili tramite otto grandi pulsanti che guidano l'utente attraverso il processo di programmazione e misurazione.

Tramite l'interfaccia Easy Runner App è possibile permettere anche a personale non esperto di eseguire i programmi di misura cliccando semplicemente su un'immagine.

L'interfaccia mostra solo le opzioni richieste per le attività in esecuzione, senza menù complicati o nascosti.

- 1. Importazione CAD:** i file STEP e IGES sono supportati come standard, ma sono compatibili anche tutti i sistemi CAD più conosciuti
- 2. Definisci l'allineamento:** sono disponibili diverse strategie di allineamento del particolare da misurare.
- 3. Crea il programma di misura:** definisci le geometrie e i movimenti che deve eseguire la macchina.
- 4. Esegui le misure:** lancia il processo di misura e seguilo tramite il display grafico. Lo stato di ogni geometria è aggiornato in tempo reale e sono mostrati i risultati in relazione con le tolleranze dimensionali impostate.
- 5. Crea report:** il software permette una personalizzazione molto flessibile dei report ed un'esportazione in PDF, Excel, XML e TXT.

PERSONALIZZAZIONE TOTALE

Programmazione offline

Il software permette di programmare offline su modelli CAD importati, anche senza il pezzo o il macchinario CMM.

Traduttore programmi DMIS

È possibile tradurre programmi DMIS derivanti da software di terze parti secondo standard DMIS 5.0.

Automazione del processo di misura

La macchina di misura può anche essere interfacciata con Robot di qualsiasi genere.

Industria 4.0

Generazione automatica di file XML standard per integrare la macchina di misura nel mondo dell'industria 4.0.

Applicazioni personalizzate

È possibile richiedere lo sviluppo di applicazioni personalizzate che permettono di generare automaticamente il programma di misura richiesto secondo i propri standard.



MACCHINE DI MISURA CMM MANUALI

Serie Pearl e Sapphire **DIGITRONIC PLUS**

Le macchine di misura CMM serie Pearl e Sapphire sono ideali per le esigenze di controllo in ogni settore industriale. La linea **Sapphire** ha una struttura a portale mobile realizzata con tutti gli assi di misura in granito e movimentata su cuscinetti pneumatici in acciaio. Il basamento è progettato con 9 punti d'appoggio per garantire la massima stabilità. Equipaggiata con righe ottiche di altissima precisione, in cristallo, con risoluzione reale 0,1 µm, montate con sistema a "dilatazione controllata". La linea **Pearl** è realizzata con materiali leggeri di ultima generazione, con asse Z e piano d'appoggio in granito. Gli assi scorrono su guide in acciaio e non necessitano di aria compressa. Studiata per il posizionamento in ambienti molto ridotti, senza la necessità di creare aree specifiche di lavoro. Per compensare gli errori derivanti dalla temperatura ambientale è disponibile il kit di compensazione termica. Possibilità di integrare la misurazione a contatto con tastatori a scelta TP8, PH6 - TP20 e MH20i - TP20 (non compresi) con la misurazione ottica per ogni esigenza di controllo (solo modello Sapphire). Fornita completa di PC workstation e monitor 23".



4960433



4960574

Codice	Modello	Campo di misura	Movimento assi
4960433	Pearl 433	400 x 300 x 300	Manuale
4960574	Sapphire 574	500 x 700 x 400	Manuale

misure espresse in mm

DATI TECNICI

Dimensioni (X, Y, Z):	PEARL 433	1500 (con monitor) x 800 x 2080 mm
Risoluzione:		0,5 µm
MPE volumetrico (E_v):		(7,5 + 0,65 L/100) µm
Aria compressa:		No
Pressione aria richiesta:		-
Consumo orario aria:		-
Peso max pezzo:		125 kg
Peso:		315 kg

SAPPHIRE 574

1260 x 1800 x 2400 mm
0,1 µm
(3 + 0,35 L/100) µm
Si
6 bar
100 l/min
350 kg
965 kg

PC WORKSTATION

Archiviazione:	memoria SSD
Monitor:	incorporato o esterno
Tastiera e Mouse:	wireless, layout italiano
Sistema Operativo:	Windows 10
Software:	VMS 3100

TASTATORI DISPONIBILI

TP8	Sonda manuale indexabile
PH6 - TP20	Sonda fissa
MH20i - TP20	Sonda manuale indexabile con passi da 15° ripetibili. Prolunga max 96 mm.



INDICE ALFABETICO

A

Accessori per blocchetti di riscontro	157
Accessori per calibri	69
Accessori per comparatori	105
Accessori per dinamometri	201
Accessori per micrometri	34
Accessori per micrometri a tre punte	49
Accessori per proiettori di profili	252
Accessori per tastatori	111
Alesametri	53-58
Altimetri	88-91
Anelli master	161
Anelli filettati	162-163
Apparecchio centratore	150
Aste di riscontro	34
Azzeratori	148-149

B

Barraseno	147
Bilance analitiche	207
Bilance contapezzi	204-205
Bilance da gru	208
Bilance a piattaforma	208
Bilance di precisione	206
Blocchetti di riscontro angolari	156
Blocchetti di riscontro cilindrici per filetti	34
Blocchetti di riscontro set in acciaio	153
Blocchetti di riscontro set in ceramica	155
Blocchetti di riscontro set in metallo duro	154
Blocchetti di riscontro singoli	152
Blocchetti di riscontro speciali set	156-157

C

Calibri a corsoio	66-68
Calibri a corsoio da officina	81
Calibri a corsoio speciali	77
Calibri ad orologio	64
Calibri di profondità a corsoio	84
Calibri di profondità digitali	82-85
Calibri digitali da officina	78-80
Calibri digitali da officina in fibra di carbonio	76
Calibri digitali	60-63
Calibri digitali speciali	70-76
Calibri differenziali	37
Calibri senza errore di parallasse	65
Campioni di durezza	224
Campioni di planarità	34
Clinometro	139
Comparatori a bracci tastatori	116-122
Comparatori analogici	101-107
Comparatori di profondità	87
Comparatori digitali	98-101
Controllo alesametri	58
Controllo eccentricità	132-135
Controllo errore radiale	134

D

Dinamometri	198-199
Durometri a pinza Webster	228
Durometri ad ultrasuoni	229
Durometri Brinell	214-215
Durometri portatili per alluminio	228
Durometri portatili Leeb	230-233
Durometri Rockwell	212-213
Durometri Rockwell / Brinell con base magnetica	227
Durometri Shore per elastomeri	234-236
Durometri universali	218-219
Durometri Vickers / MicroVickers	216-217
Durometro analogico universale	227

E

Elaboratori geometrici	253
------------------------	-----

F

Fonometri	210
-----------	-----

G

Goniometri	140
------------	-----

L

Lenti di precisione	238
Livelle	139
Livelle digitali	138
Luxmetro	210

M

Macchine di misura 3D CNC multisensore	260-263
Macchine di misura CMM manuali	270
Macchine di misura CMM CNC LK Metrology	268-269
Macchine di misura ottica 2D / 3D	258-259
Macchine di misura ottica "One Shot"	267
Macchine di misura ottica orizzontale 3D	257
Macchine di misura ottica "Flash"	264-266
Macchine di taratura universali "ULM"	166-167
Macchine di taratura per strumenti comparativi	168
Master di controllo per misure lineari	160
Micrometri con gola profonda	31
Micrometri con punte coniche	20-21
Micrometri con incudine a prisma	30
Micrometri con superfici di contatto a disco	18-19
Micrometri con superfici di contatto ribassate	26-27
Micrometri con tamburo grande	13
Micrometri di profondità	86
Micrometri per cave	24-25
Micrometri per esterni	13-15
Micrometri per esterni assortimento	14-15
Micrometri per esterni con contatore	13
Micrometri per esterni con incudine intercambiabile	16-17



INDICE ALFABETICO

Micrometri per esterni digitali	10-12
Micrometri per filettature	28-29
Micrometri per interni	50-52
Micrometri per interni a tre punte	40-41
Micrometri per interni a tre punte digitali	42-48
Micrometri per interni a tre punte digitali rapidi	46-47
Micrometri per superfici convesse	22-23
Micrometri speciali	32-33
Microscopi di misura	254
Microscopi digitali	239
Microscopi stereoscopici	240-241
Microscopio metallografico Olympus	244
Misuratore di umidità	207
Micrometri a leva tastatrice	36
Misuratore digitale di raggi	115
Microscopio digitale Olympus	245
Misuratori di altezze	88-91
Misuratori di spessori	176-177
Misuratori di spessori ad ultrasuoni	178-179
Misuratori di strati e riporti	170-175
Morse di precisione	146
Morse di precisione con barraseno	146

P

Parallele a croce	144
Parallele a trasferimento magnetico	145
Parallele per morse	150
Parallele ottiche	34
Penetratori per durometri	225
Pesi di calibrazione	209
Piani di precisione con barraseno	147
Piani di riscontro in granito	164
Piastre di calibrazione per durometri	224
Piastre di calibrazione per durometri Shore	236
Primari di controllo in cristallo	165
Prismi	144
Prismi angolari regolabili	144
Prismi magnetici	145
Profilometri	190-195
Proiettori di profili	246-251

R

Righe a filo	137
Righe di controllo in cristallo	165
Righe digitali	141
Righe in acciaio	137
Righe per visualizzatori di quote	143
Rotondimetri	196-197
Rugosimetri	180-191

S

Sfere calibrate	159
Sistema di misurazione impronte Brinell "BIOS"	226
Sorgenti di luce	242
Spessimetri	112-114
Spessori campione	170
Spine calibrate	158-159
Squadra universale	140
Squadre in acciaio	136
Squadre di controllo in granito	165
Stativi per dinamometri	199-200
Supporti e scrivanie	226
Supporti per micrometri	35
Supporti porta comparatore	124-131
Supporti porta comparatore con base in granito	124
Supporti porta comparatore con base magnetica	127-131

T

Tamponi filettati	162-163
Tamponi lisci	162
Tastatori	108-111
Tavole portapezzo per durometri	225
Telecamere	242
Testine micrometriche	38-39
Torsiometri	202-203
Truschini con comparatore	95
Truschini digitali	92-94
Truschini per controllo e tracciatura	96

V

Videomicroscopi zoom di misura	255-256
Videomicroscopi zoom di visione	242-243
Visualizzatori di quote per macchine di misura	253
Visualizzatori di quote per macchine utensili	142

I prodotti contenuti in questo catalogo sono beni strumentali destinati alla vendita ad una clientela professionale. Le fotografie, le illustrazioni ed i dati tecnici riportati non sono impegnativi, se non espressamente concordati, in quanto ci riserviamo la possibilità di effettuare modifiche per ulteriori miglioramenti. La riproduzione del testo e delle immagini, anche per estratti, non è consentita salvo nostra espressa autorizzazione.