



RVM
DI RÖHM.



IL SISTEMA DI SERRAGGIO A 5 ASSI CAMPIONE DI ROBUSTEZZA

RVM. DI RÖHM.

RVM è un dispositivo di serraggio ad azionamento meccanico senza trasmissione di forza per il serraggio di pezzi di qualsiasi materiale. Si contraddistingue per l'ottima stabilità, la flessibilità d'uso e l'accessibilità al pezzo da lavorare. Queste caratteristiche consentono la trasmissione perfetta della precisione dalla macchina al pezzo.

RVM è perfetto per la lavorazione su cinque assi. È stato realizzato come dispositivo di serraggio a eccentrico (semplice) con una griffa mobile e una fissa. Il dispositivo RVM può essere fissato direttamente sulla tavola della macchina oppure mediante un sistema di serraggio a punto zero.



DOVE?

Dispositivo di serraggio manuale per la lavorazione su cinque assi

PER COSA?

- Per tutti i materiali di uso comune
- Per pezzi di dimensioni e geometrie diverse
- Per la lavorazione in serie e singola

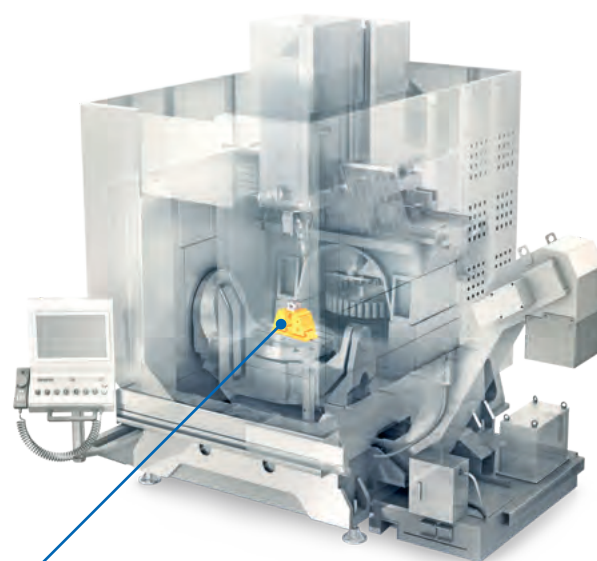
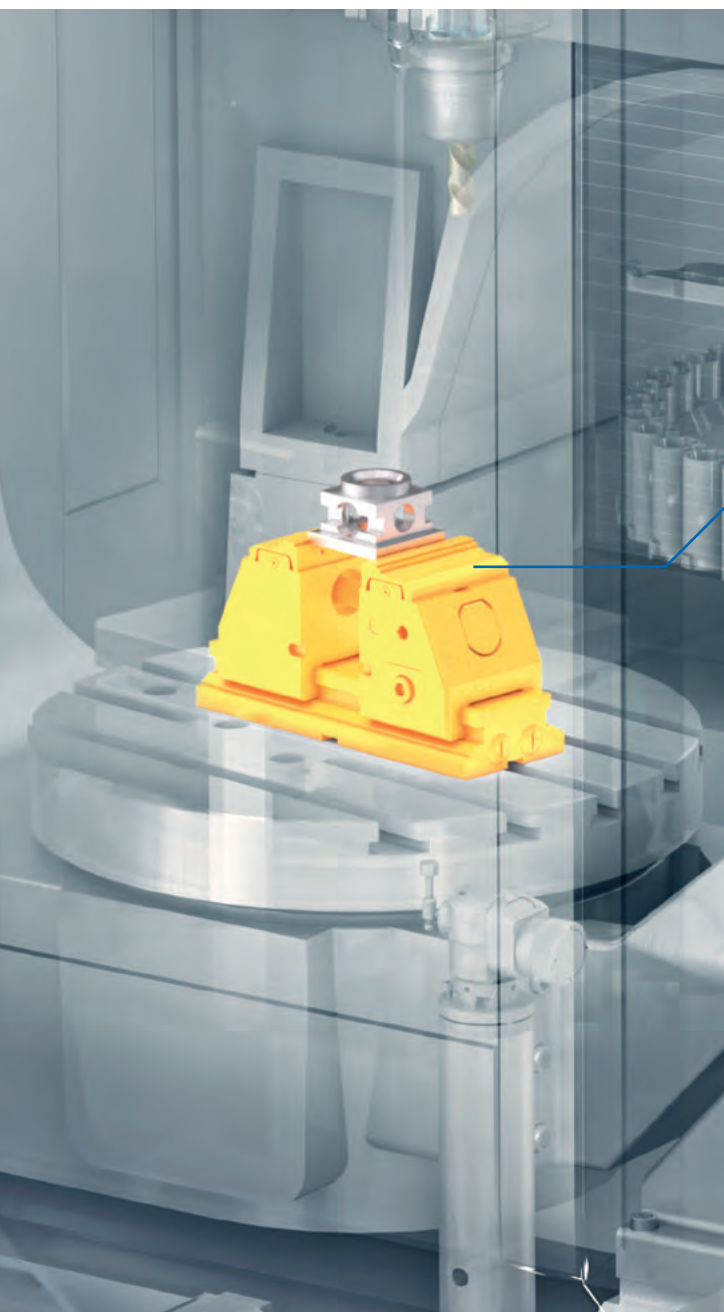
PERCHÉ?

- Trasmissione di elevata precisione dalla macchina al pezzo
- Buona accessibilità (bordo di disturbo minimo)
- Facile da utilizzare
- Semplice da pulire

QUANTO?

- Elevata capacità di serraggio
 - Elevata forza di serraggio (fino 40 kN per griffa oppure fino a 80 kN complessivi)
 - Altezza d'ingombro ridotta
-

STRUMENTO DI SERRAGGIO MANUALE CON FUNZIONI MULTITASKING.

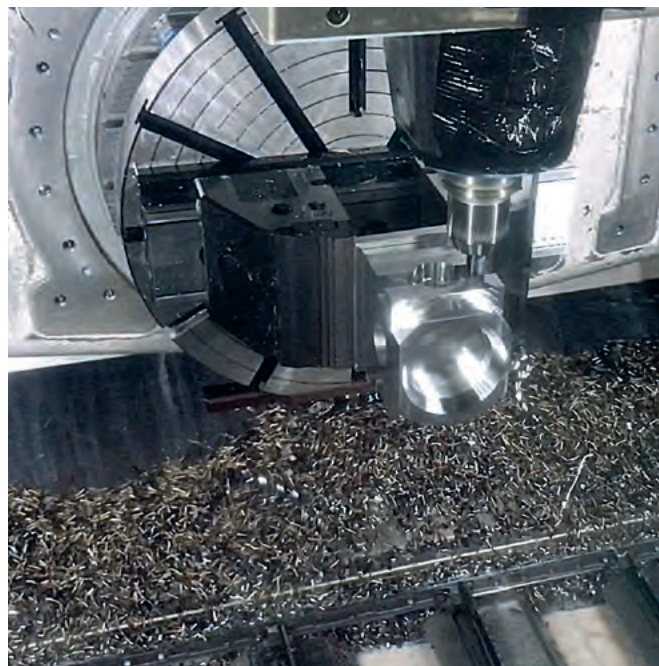


RVM di RÖHM in una fresa

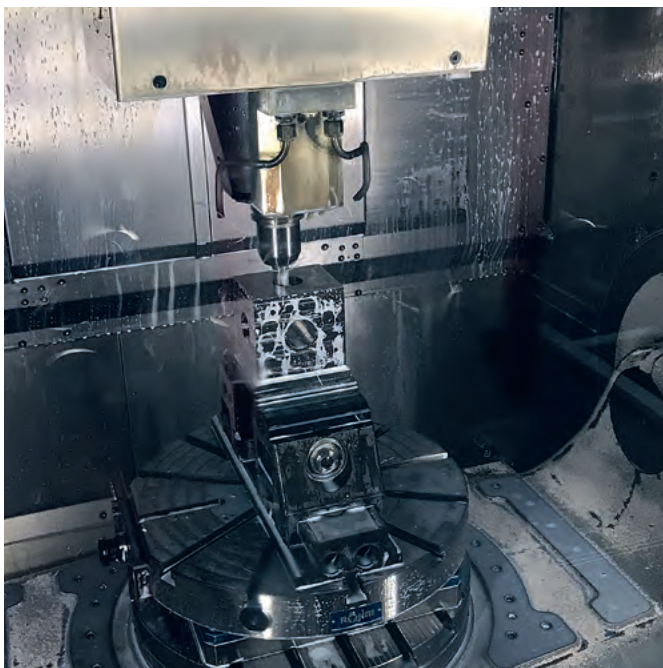
VANTAGGI

SE NON VUOI LASCIARE TUTTO ALLA MACCHINA, ALLORA SCEGLI RVM.

Se desideri lavorare con alta precisione pezzi con geometrie complesse, scegli una macchina a cinque assi. Risparmierai sui tempi di attrezzaggio che incidono sull'efficienza e sulla precisione nella lavorazione. In ogni caso è necessario anche uno strumento di serraggio abbastanza robusto per la lavorazione sui cinque assi costruito in modo tale che sia possibile avvicinarsi al pezzo da tutti i lati con una sola operazione. L'azionamento manuale è ideale per la specifica lavorazione. Esistono casi nei quali non è possibile lasciare tutto alla macchina. Proprio per questo abbiamo sviluppato RVM.



Il dispositivo RVM si contraddistingue per l'accessibilità sui cinque lati



LA SCELTA MIGLIORE ANCHE PER PEZZI SINGOLI

Oltre alla lavorazione in serie, di frequente è richiesta anche la lavorazione di pezzi singoli. RVM è perfetto per questo compito. È in grado di serrare uno dopo l'altro pezzi di diversa forma e dimensione. Grazie al centro di serraggio liberamente posizionabile è possibile abbreviare notevolmente i tempi di attrezzaggio. Con il sistema di sostituzione rapida delle griffe e l'ampia area di spostamento del mandrino tutta l'operazione richiede pochi secondi. Infine, RVM viene utilizzato anche come strumento di serraggio ideale nella realizzazione di prototipi e utensili.

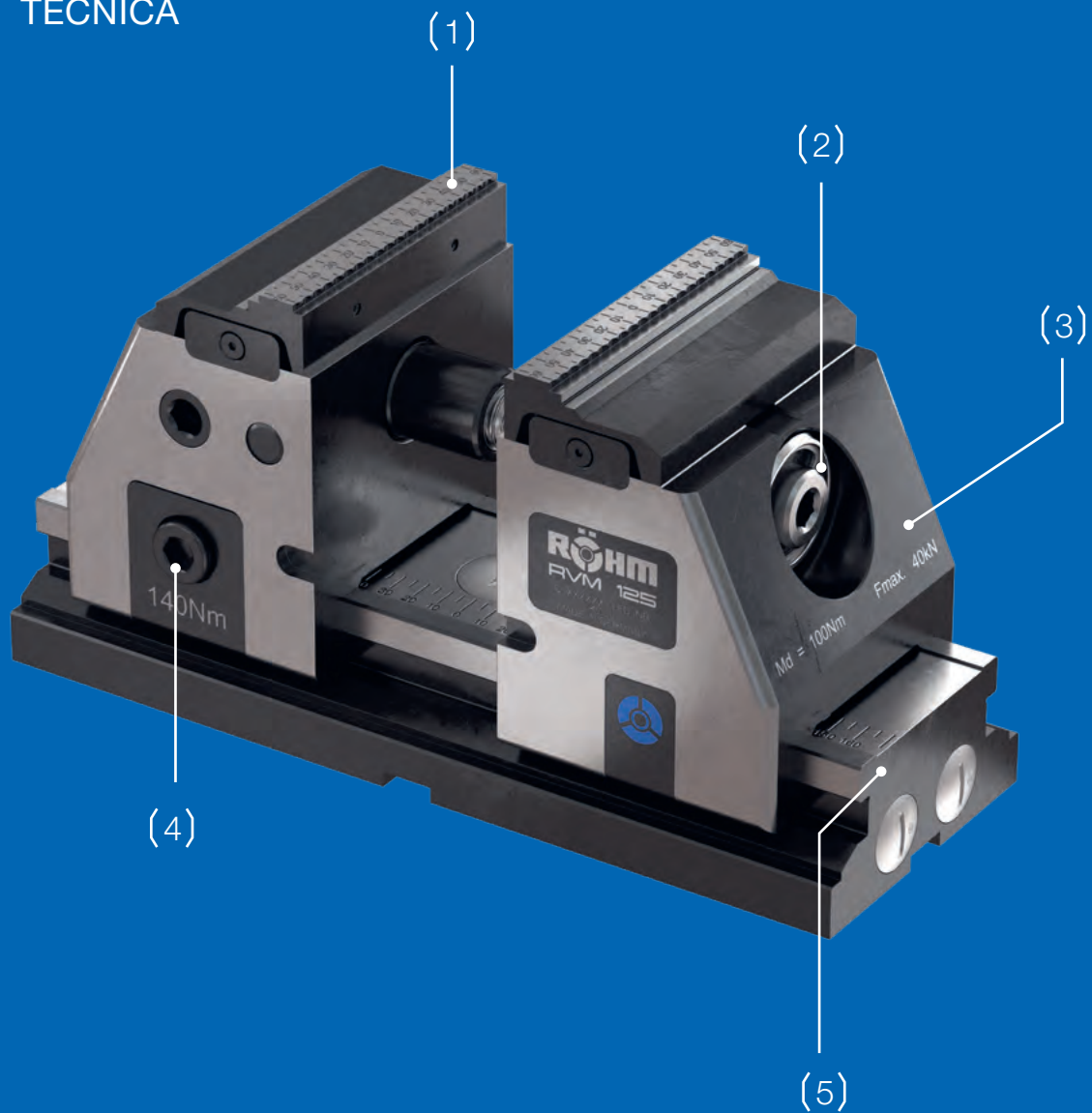
Per il serraggio senza fatica di pezzi di dimensioni e geometrie diverse: RVM

Vantaggi di RVM in breve

- Funzionalità completa su cinque assi
- Centro di serraggio liberamente posizionabile
- Sistema di sostituzione rapida delle griffe
- Collegamento al sistema di serraggio a punto zero

BUONO A SAPERSI

TECNICA



- (1) Morse con geometria di sostituzione rapida delle griffe
- (2) Cuscinetto integrato nella vite di comando per la generazione della forza di serraggio
- (3) Griffe di base massicce e snelle per un minimo bordo di disturbo
- (4) Vite di serraggio centrale per allentare e bloccare la griffa di base fissa
- (5) Struttura di base con scala per spostare e pre-posizionare la griffa fissa

DESIGN A CINQUE ASSI

Massiccio, ma snello e limitato in altezza, per offrire sufficiente spazio libero: così dev'essere uno strumento di serraggio con cinque assi. In primo luogo per assicurare un'elevata stabilità e precisione nella lavorazione è necessaria una struttura massiccia. Inoltre, una struttura a cinque assi significa elevata accessibilità e basso bordo di disturbo. Non è sufficiente avvicinarsi al pezzo in una sola operazione di serraggio da tutti i

lati. È importante la vicinanza. Si dovrebbero utilizzare strumenti che eseguono il serraggio in spazi brevi. Ciò impedisce vibrazioni che incidono sulla precisione della lavorazione. RVM combina perfettamente i due aspetti, stabilità e accessibilità, creando una perfetta armonia.

SERRAGGIO SEMPLICE.

La bussola filettata di RVM collegata con il mandrino di precisione può essere regolata agevolmente con un avvitatore a batteria. Solo per il fissaggio finale è necessaria una chiave dinamometrica.

SOSTITUZIONE RAPIDA.

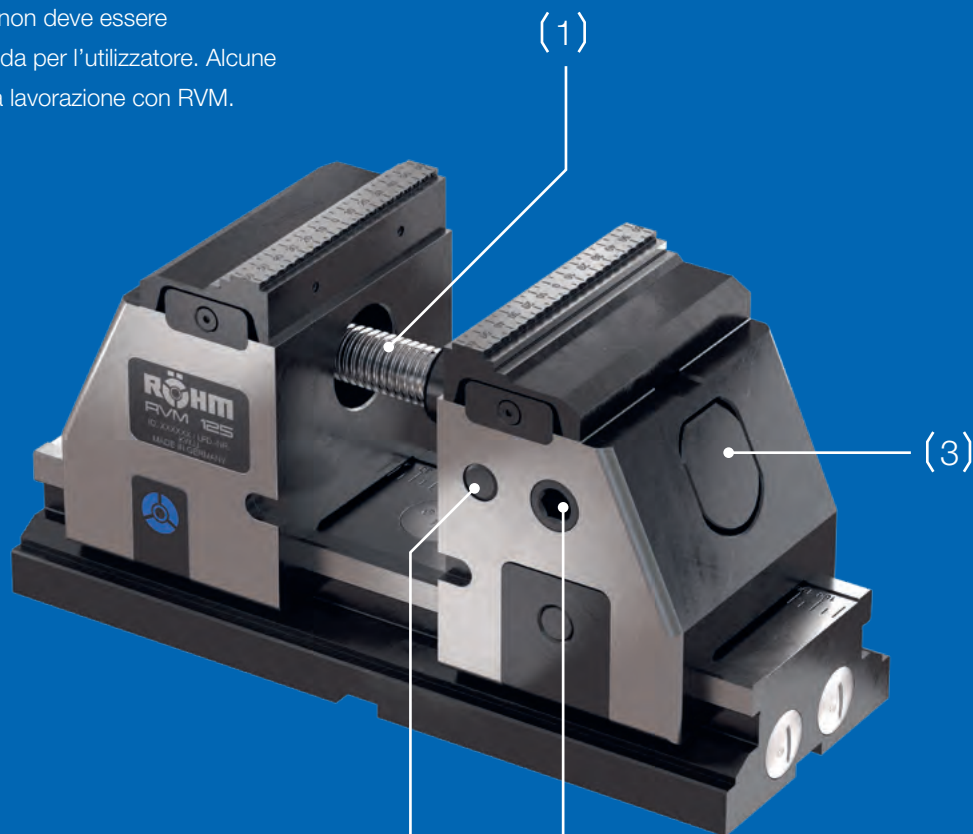
Grazie alle morse piatte il bordo di disturbo risulta minimo. Sono dotate di un meccanismo di sostituzione rapida: tutta l'operazione si svolge in pochi secondi. Servirsi del cacciavite per estrarre la griffa. Innestare la nuova griffa. Fatto!

RIATTREZZAGGIO MINIMO

Per il riattrezzaggio in caso di un'altra dimensione del pezzo, è sufficiente lo spostamento del centro di serraggio, senza che vi sia necessità di staccare RVM dalla talova della macchina. Basta allentare la vite di serraggio della griffa di base e poi spingerla tramite la scala nella nuova posizione sulla struttura di base. Serrare nuovamente la vite, fatto! È possibile così fissare il preposizionamento anche nel piano di attrezzaggio e riprodurlo, nel caso in cui sia necessario un riattrezzaggio per questo pezzo.

FACILE DA USARE.

Una struttura massiccia non deve essere necessariamente scomoda per l'utilizzatore. Alcune particolarità agevolano la lavorazione con RVM.



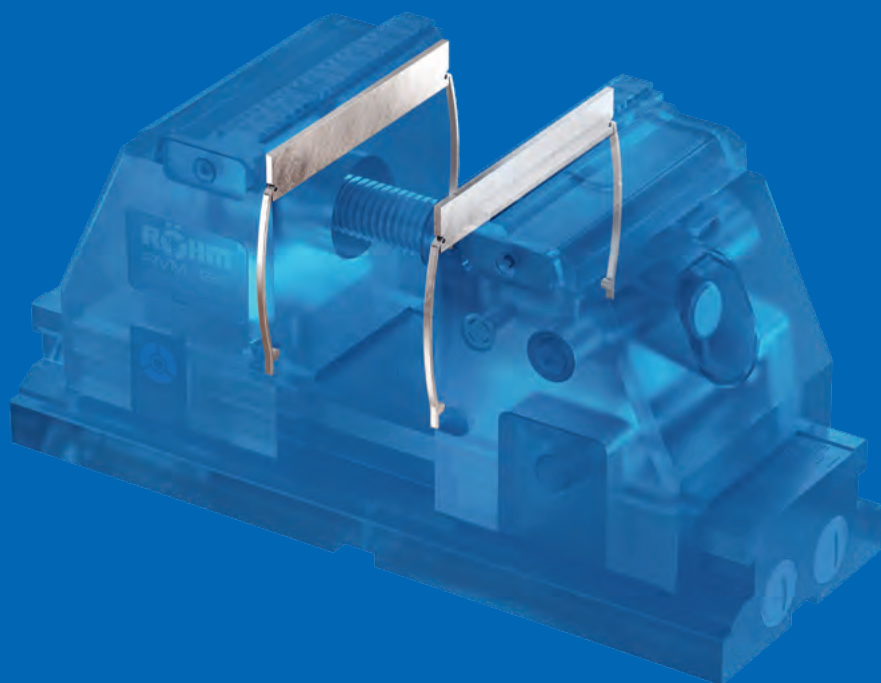
- (1) Design aperto, facile da pulire
- (2) Sistema di chiusura rapida per estrarre la bussola del mandrino
- (3) Bussola filettata - In collegamento con il mandrino forma l'unità che imprime la forza di serraggio
- (4) Foro filettato per il fermapezzo avvitabile

PULIZIA GARANTITA.

La bussola filettata del mandrino non viene volutamente capsulata. Alcuni produttori affermano che grazie alla capsula è garantita una maggiore pulizia. Almeno fosse così! Prima o poi i trucioli o il liquido lubrificante per refrigerazione riescono a penetrare all'interno e quindi è necessario smontare la capsula. RÖHM vuole risparmiare ai clienti questo disagio. È possibile ripulire facilmente i trucioli dal mandrino di RVM utilizzando il liquido refrigerante. Qualora fosse necessaria una pulizia profonda, è possibile estrarre il mandrino rapidamente, ripulirlo e rimetterlo nella sua posizione.

COMODE BARRE D'APPOGGIO.

Quando si lavora con pezzi pesanti o voluminosi è importante appoggiare in modo sicuro e facile il pezzo per il serraggio e l'estrazione. In questo caso puoi contare sulle barre di appoggio CLIPARC, dotate di staffa a serraggio rapido. Disponibili come set, le barre comprendono anche i morsetti in diverse altezze



Per la vite di serraggio e la vite di serraggio rapido per rimuovere e arrestare la griffa di base fissa è possibile utilizzare la stessa chiave a brugola.

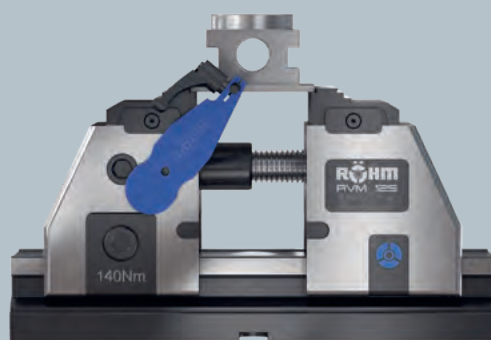
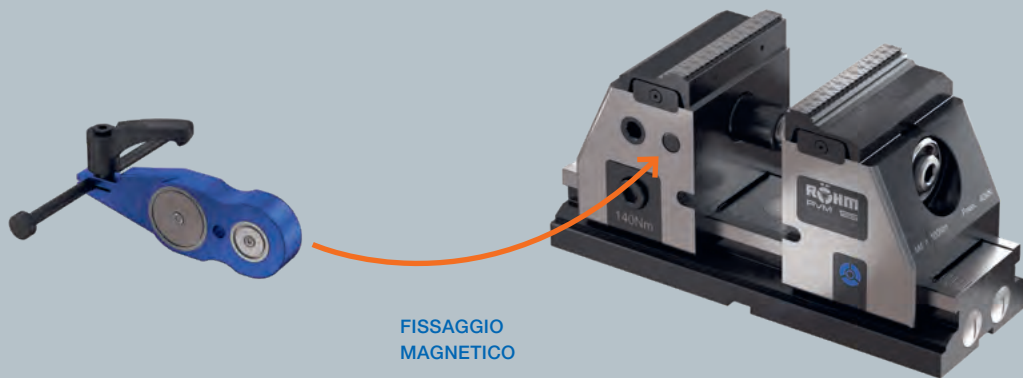
BUONO A SAPERSI

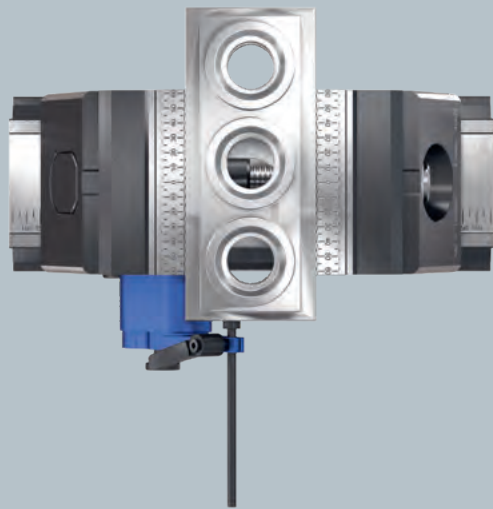
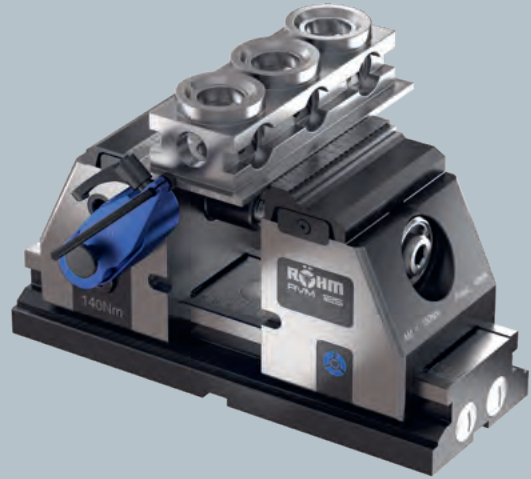
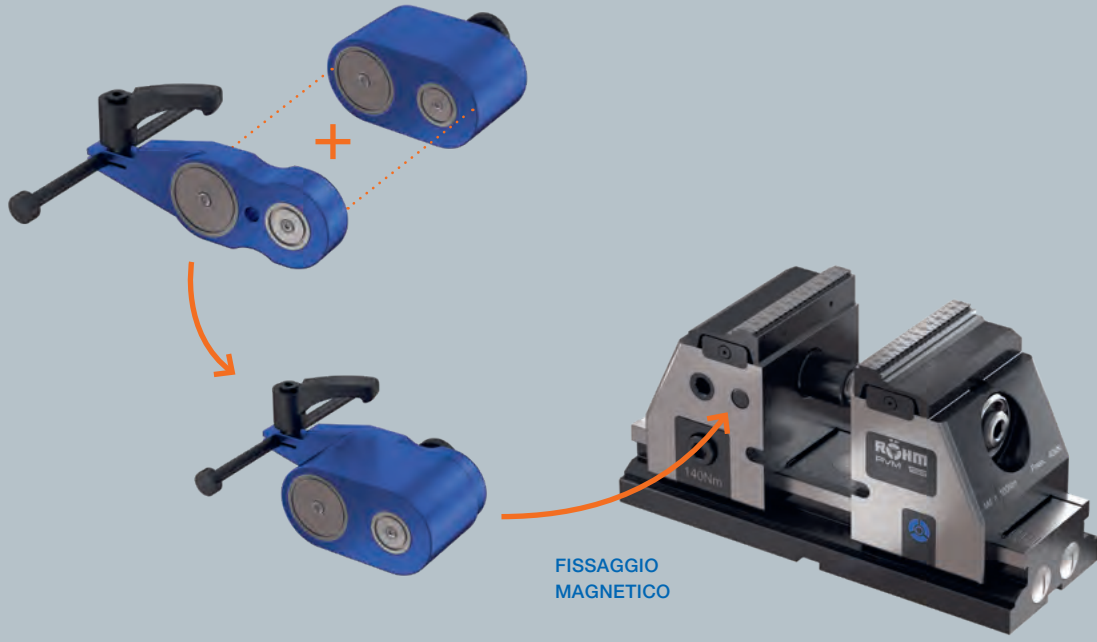
Maggiori informazioni su RVM sono disponibili sul nostro sito:

roehm.biz/rvm

FERMAPEZZO MAGNETICO.

Se per la produzione in serie vengono utilizzati componenti identici, i pezzi devono essere ugualmente posizionati. Di norma viene fissato a vite un fermapezzo. Nel caso della lavorazione su cinque assi ne risulta un bordo di disturbo in più e di frequente non è possibile la lavorazione intorno all'attacco del pezzo. La presenza di un fermapezzo magnetico aiuta ad evitare queste difficoltà. È possibile agganciarlo con un clic ripetuto e staccarlo in seguito.



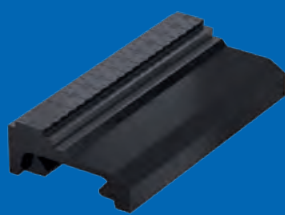


Maggiori informazioni su RVM
sono disponibili sul nostro sito:

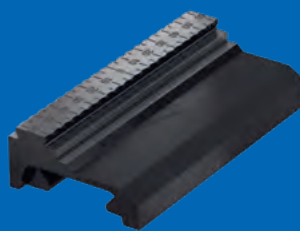
roehm.biz/rvm

GRIFFE CON MORDENTE. E ALTRE PIÙ MORBIDE.

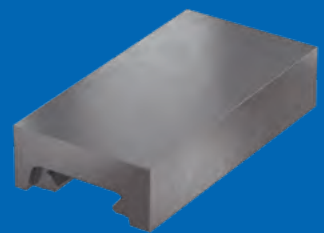
RÖHM offre griffe a gradino in due modelli che consentono di serrare la maggior parte dei pezzi. Inoltre, sono disponibili griffe monoblocco che possono essere utilizzate per contorni specifici.



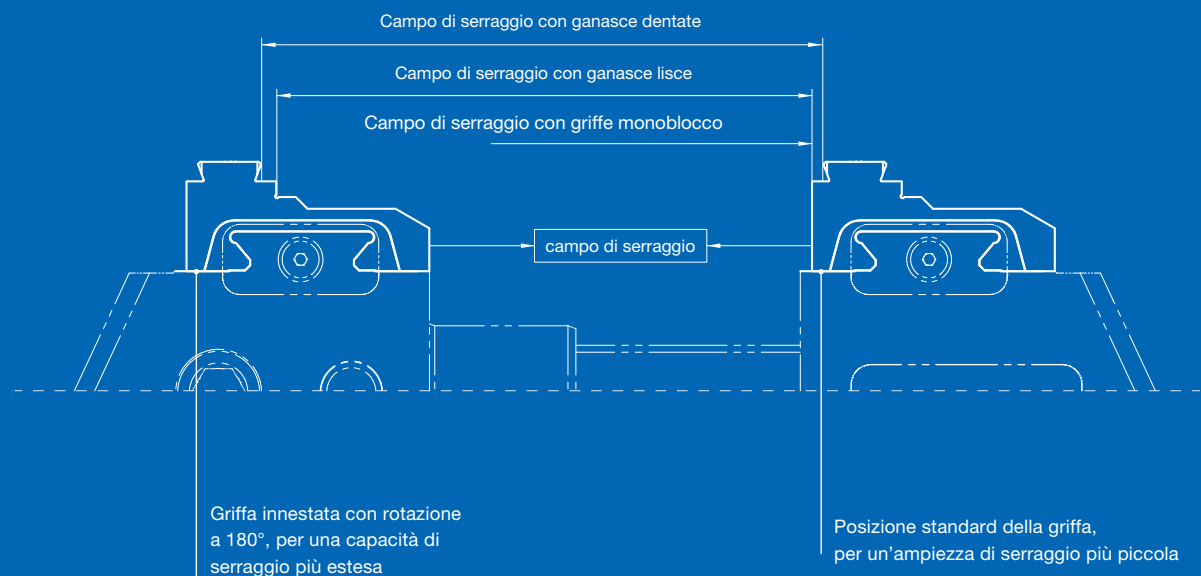
Griffa a gradino, altezza 3 mm



Griffa a gradino, altezza 5 mm



Griffa monoblocco



GIÀ FINITO? GRIFFE A GRADINO

Le griffe a gradino, in materiale temprato, sono disponibili con un'altezza del gradino di 3 mm e 5 mm. Il contorno del gradino è dentato per una migliore tenuta nella superficie del pezzo. La scelta del gradino dipende dalla geometria del pezzo e del materiale che deve essere lavorato. Bisogna decidere di volta in volta. RÖHM consiglia pertanto di tenere a disposizione i due modelli.

Le griffe a gradino possono essere ruotate orizzontalmente di 180 gradi. In questo modo è possibile ampliare ulteriormente la capacità di serraggio. Per eseguire anche le lavorazioni successive, è possibile applicare alle griffe anche superfici di serraggio lisce.

E PER LA FINITURA: GRIFFE MONOBLOCCO

Le griffe monoblocco non sono temprate. È possibile così eseguire una lavorazione individuale, adeguata alla situazione di serraggio. Queste griffe sono dotate della geometria che permette la sostituzione rapida. Dopo una lavorazione è possibile temprare successivamente le griffe, se necessario.

Le morse sono disponibili come accessorio. Puoi decidere il tipo o quale tipo desideri e ordinare le griffe con RVM.

BUONO A SAPERSI

Maggiori informazioni su RVM sono disponibili sul nostro sito:

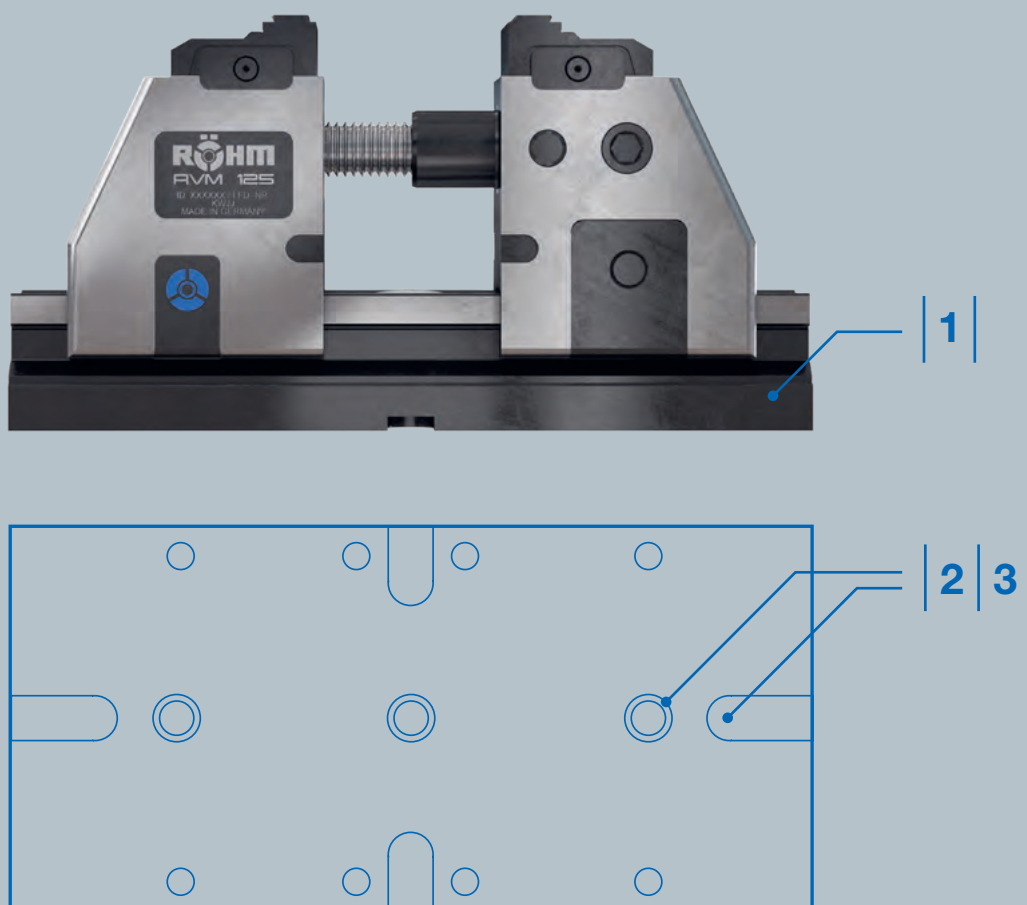
roehm.biz/rvm

FISSAGGIO ALLA TAVOLA DELLA MICCHINA.

Nella maggior parte dei casi RMV viene fissato direttamente alla tavola della macchina. Esistono due possibilità. La prima consiste nel fissaggio mediante staffe e dadi a T. A seconda del modello della tavola sono disponibili sei diverse grandezze di dadi T. Tramite i dadi di prolunga ad esso avvitati, RVM può essere allineato al dado-T della tavola e fissato con staffe.

La seconda possibilità consiste nel fissaggio mediante viti e dadi di prolunga fissi. Per il fissaggio sono predisposti tre fori che si trovano nella struttura di base. L'allineamento avviene tramite dadi a T.

Per la terza alternativa il fissaggio non avviene direttamente, ma mediante il sistema di serraggio a punto zero. Il perno di serraggio viene fissato ai fori menzionati della struttura di base (v. anche pag. 17 e 18).



1.

Fissaggio diretto
mediante staffe e
dadi a T



2.

Fissaggio diretto
mediante viti e dadi a T



3.

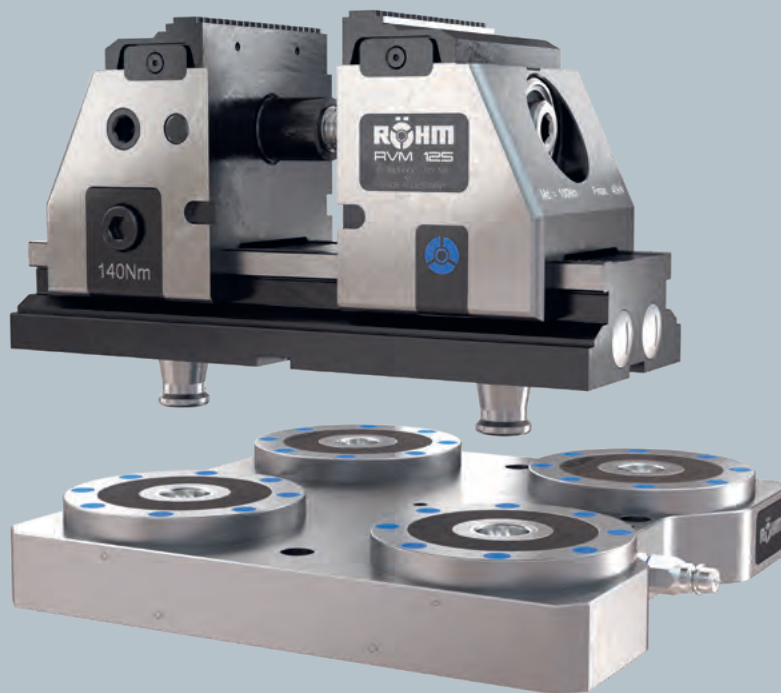
Fissaggio mediante il
sistema di serraggio a
punto zero



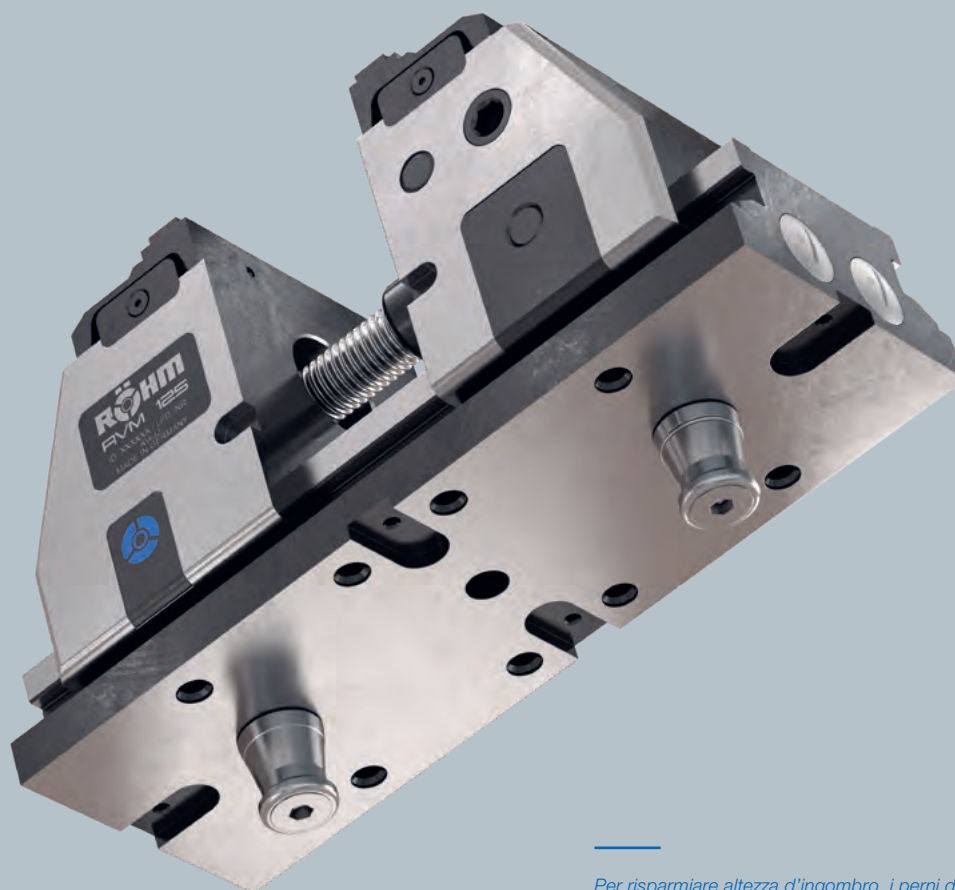
SISTEMA DI SERRAGGIO A PUNTO ZERO

Nella lavorazione automatica in serie l'impiego di un sistema di serraggio a punto zero è divenuto standard. I robot forniscono elementi già serrati che con l'aiuto del sistema vengono posizionati sulla macchina esattamente e con elevata ripetibilità in pochi secondi. Persino nella lavorazione di pezzi singoli un sistema di serraggio a punto zero

può essere prezioso: se per un diverso assortimento di pezzi sono necessari anche diversi mezzi di serraggio, la sostituzione frequente aumenta i tempi di fermo macchina. Con un sistema di serraggio a punto zero, invece, è possibile eseguire la sostituzione incluso fissaggio in pochissimi secondi.



Compatibile con RVM:
sistema di serraggio a punto zero EasyLock di RÖHM



Per risparmiare altezza d'ingombro, i perni di serraggio vengono avvitati direttamente nella struttura di base di RVM

BASTA LA METÀ.

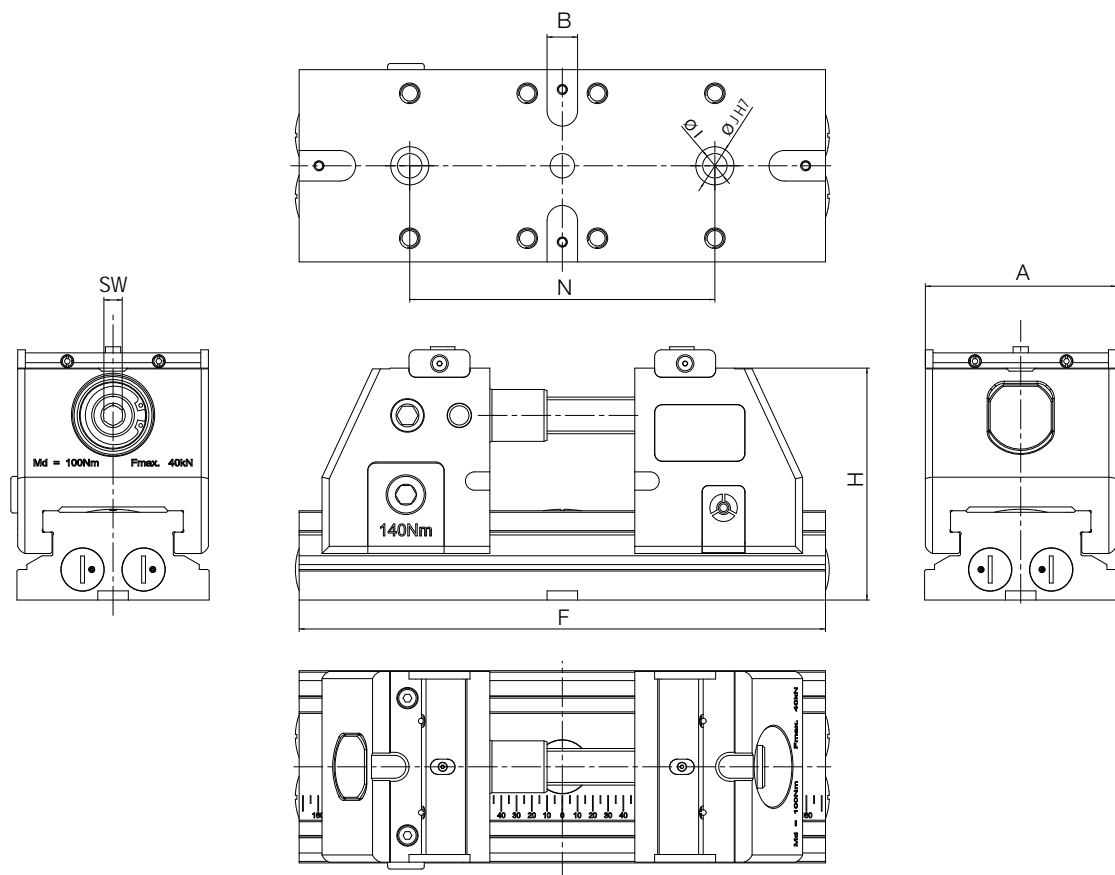
Di norma i sistemi di serraggio a punto zero sono costruiti a sandwich: la struttura di base e la piastra in alto sono collegate tramite perni. Gli ingegneri di RÖHM hanno riscontrato che lo spessore diventa troppo elevato riducendo l'accessibilità. Pertanto, RVM è stato progettato in modo tale che i perni siano fissati direttamente alla struttura di base dello strumento di serraggio tramite viti passanti e possano così inserirsi nella base del sistema di serraggio a punto zero. La piastra viene eliminata. L'altezza d'ingombro si riduce e tuttavia viene garantita la piena funzionalità su cinque assi con il sistema di serraggio a punto zero.

- RVM può essere collegato al sistema di serraggio a punto zero EasyLock Ø112 di RÖHM.
- Grazie ai perni di posizionamento e centraggio è possibile individuare la posizione esatta.
- L'interasse tra i bulloni di serraggio è di 200 mm.

BUONO A SAPERSI

SUL BANCO DI PROVA.

Per quanto riguarda i parametri relativi alle prestazioni, le dimensioni e la massa, RVM rientra nella sua categoria di prodotti. La struttura delle macchine, vale a dire l'offerta di spazio per la lavorazione, prevede un corridoio che deve essere rispettato. Ciononostante, laddove sia necessario coordinare molte misure e altri parametri della costruzione, esiste uno spazio di configurazione che in ultima analisi influisce anche sulle caratteristiche d'uso dello strumento di serraggio. Gli ingegneri di RÖHM sono riusciti a ottimizzare RVM nel migliore dei modi.



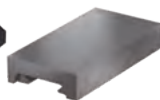
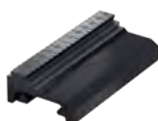
N.	184666
Larghezza della griffa A	125 mm
Capacità di serraggio griffa a gradino (bloccaggio al gradino)	Da 13 mm a 182 mm
Capacità di serraggio griffa a gradino (bloccaggio nella zona liscia)	Da 7 mm a 174 mm
Capacità di serraggio griffa monoblocco	Da 0 a 102 mm
Altezza della griffa H (senza morsa)	152 mm
Lunghezza della piastra di base F	345 mm
Larghezza B dei dadi per l'alloggiamento dei dadi di prolunga	20 H7 mm
Interasse foro N per il perno del sistema di serraggio a punto zero	200 ± 0,01 mm
Diametro foro I per il bullone del sistema di serraggio a punto zero	13,5 mm
Diametro foro J per il bullone del sistema di serraggio a punto zero	25 + 0,01 mm
Diametro della vite esagonale SW	12 mm
Forza di serraggio per griffa / Momento di serraggio	40 kN / 100 Nm
Peso	31,9 kg

SCEGLI I GIUSTI ACCESSORI PER RVM



FERMAPEZZO

Descrizione	N.
Fermapezzo, magnetico, Premium	184740
Fermapezzo, avvitabile M12	320400



GRIFFA DI SERRAGGIO

Descrizione	N.	Lunghezza (mm)	Larghezza (mm)	Altezza (mm)
Griffa a gradino, altezza del gradino 3 mm, set	184704	125	62	26
Griffa a gradino, altezza del gradino 5 mm, set	184705	125	62	28
Griffa monoblocco, set	184706	125	62	32



SISTEMA DI SERRAGGIO A PUNTO ZERO EASYLOCK

Descrizione	N.
Base EasyLock Ø112, 4, azionamento pneumatico	1314886
Set bulloni di serraggio (bulloni di posizionamento e a testa quadrata) EasyLock Ø112	184709



STAFFA COMPLETA

Descrizione	N.
Calettatore completo, larghezza del dado 12	149121
Calettatore completo, larghezza del dado 14	149122
Calettatore completo, larghezza del dado 16	149123
Calettatore completo, larghezza del dado 18	149124
Calettatore completo, larghezza del dado 20	155722
Calettatore completo, larghezza del dado 22	151507



DADI A T DI ALLINEAMENTO

Descrizione	N.
Set completo dadi di prolunga a chiavetta, 20 x 12	14823
Set completo dadi di prolunga a chiavetta, 20 x 14	14825
Set completo dadi di prolunga a chiavetta, 20 x 16	14827
Set completo dadi di prolunga a chiavetta, 20 x 18	14829
Set completo dadi di prolunga a chiavetta, 20 x 20	14831
Set completo dadi di prolunga a chiavetta, 20 x 22	14833



FISSAGGIO TRAMITE VITI

Descrizione	N.
Viti per fissaggio diretto RVM KP	184742



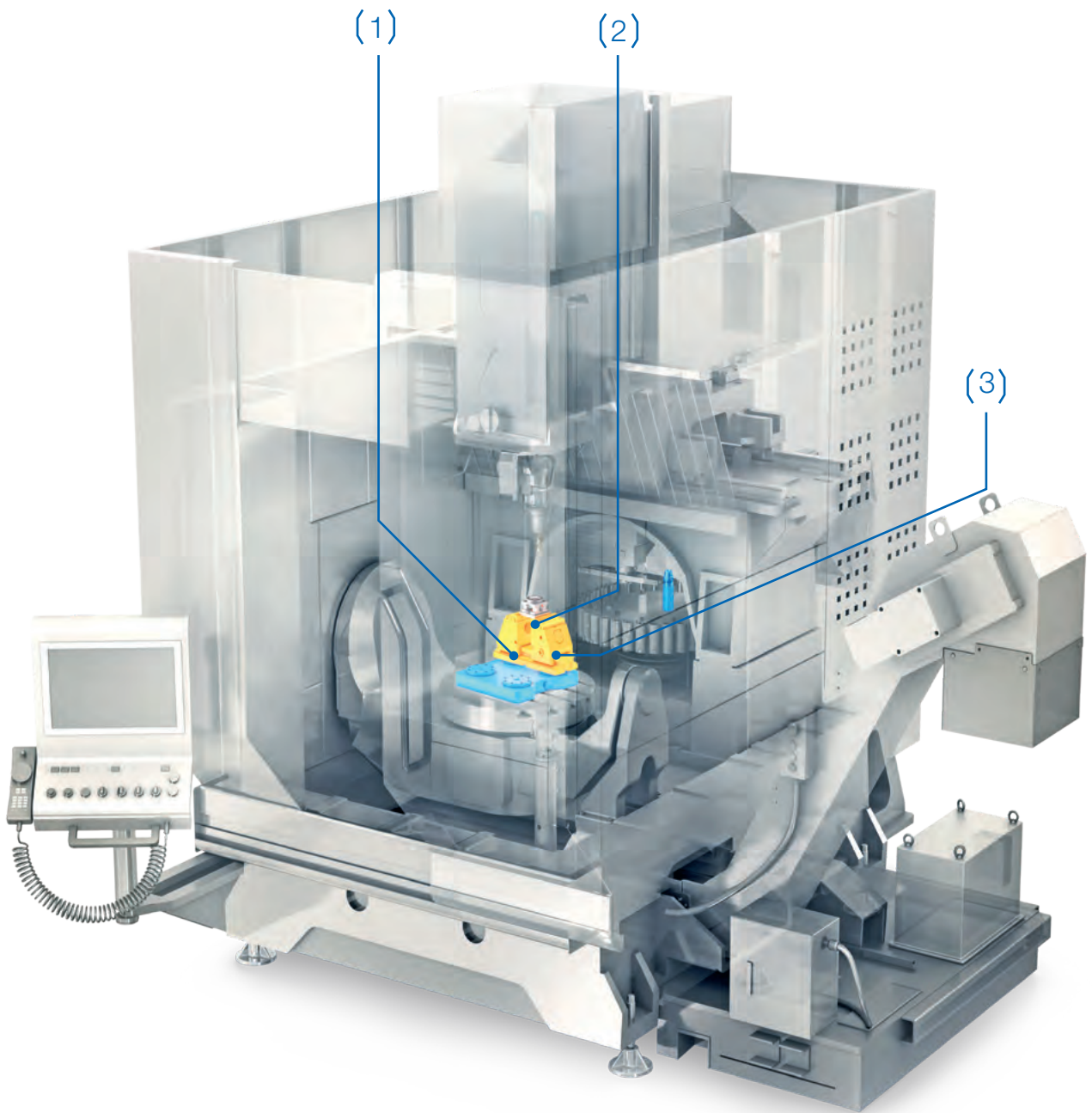
BARRA DI APPOGGIO DEL PEZZO CLIPARC

Descrizione	N.
Set in cassa di legno con 5 coppie di barre di diversa altezza (10 / 13 / 15 / 18 / 20 mm) e 4 staffe	184710



LUBRIFICANTE PER STRUMENTO DI SERRAGGIO

Descrizione	N.
Lubrificante F91, cartuccia, 0,4 kg	777021



TI SERVE UN INTERO SISTEMA...

... per trarre tutti i possibili vantaggi dal tuo RVM? RÖHM ti offre gli accessori per trasformare un buon prodotto in un sistema completo. Ecco alcuni importanti componenti...

(1)



Vuoi serrare i pezzi in modo tale da assicurare la tenuta e che non vengano danneggiati? Con la nostra chiave dinamometrica puoi andare sul sicuro. Hai a disposizione i modelli "20 fino a 120 Nm" (N. 10004116) o "60 fino 320 Nm" (N. 10004117).

(2)



Vuoi misurare accuratamente le forze di serraggio sul dispositivo e sul pezzo? Con il misuratore F-Senso 2 è facilissimo.

FORSE TI SERVE QUALCOS'ALTRO....

RVM risponde solo ad alcune delle tue esigenze? RÖHM offre tutte le tipologie di strumenti di serraggio e presa, e anche una gamma di morse da macchina. Ecco qui una piccola selezione. Sul nostro sito web è disponibile l'intero assortimento.

... perché ti serve uno strumento di serraggio manuale che possa essere utilizzato su tavoli da lavoro più piccoli? Scegli il nostro dispositivo centrico di serraggio RZM.



... perché ti serve la massima precisione nel serraggio in una lavorazione automatica? Sono a tua disposizione le morse compatte di serraggio NC ad azionamento idraulico della serie RKE.



... perché vuoi un serraggio anche automatico? Consigliamo il dispositivo di serraggio KZS. Con azionamento pneumatico o idraulico, con corsa standard o lunga.



... perché vuoi in prevalenza pezzi animati da moto di rotazione assiale? La morsa di serraggio a tre griffe SSP fa al caso tuo.



Scannerizza il
QR Code e scarica
I nostri cataloghi!